

**ӘЛ-ФАРАБИ АТЫНДАҒЫ ҚАЗАҚ ҰЛТТЫҚ УНИВЕРСИТЕТІ**

**БИОЛОГИЯЛЫҚ ФИЗИКАНЫҢ  
ЛАБОРАТОРИЯЛЫҚ САБАҒЫНА**

**ӘДІСТЕМЕЛІК НҰСҚАУ**

**Алматы 2014**

**Құрастырған:** б.ғ.д., проф. Төлеуханов С.Т., б.ғ.д., проф. Инюшин В.М., доцент Гумарова Л.Ж., б.ғ.к., аға оқытушы Кулбаева М.С., аға оқытушы Швецова Е.В.

**Пікір жазғандар:**

Сапаров Қ.А., б.ғ.д., профессор, әл-Фараби атындағы ҚазҰУ-ның биология және биотехнология факультетінің биоалуантүрлілік және биоресурстар кафедрасы

Мурзахметова М.К., б.ғ.д., профессор, «Адам және жануарлар физиологиясы институты» республикалық мемлекеттік кәсіпорыны, мембрананың физиологиясы зертханасының бас ғылыми қызметкері

Балғынбеков Ш.А., м.ғ.д., профессор, Абай атындағы Қазақ ұлттық педагогикалық университетінің анатомия, физиология, гигиена және тіршілік қауіпсіздігі кафедрасының меңгерушісі

Биологиялық физиканың лабораториялық сабағына әдістемелік нұсқау, Алматы: Қазақ университеті, 2014, 104 б.

Беріліп отырған әдістемелік нұсқау «Биология», «Биотехнология», «Экологиялық биофизика» мамандығында оқитын студенттерге арналған оқу құралы ретінде ұсынылады.

## КІРІСПЕ

Биологиялық физиканың лабораториялық сабағына арналған методикалық нұсқауда әл-Фараби атындағы Қазақ ұлттық университетіндегі кіші және арнайы биофизикалық практикумдарында жүргізілген дәрістерде қолданылған және дайындалған биофизика курсының лабораториялық жұмыстарының әдістемелік нұсқаулары беріледі.

Беріліп отырған дәрістер биофизика және биомедицина кафедрасында көп жылдан бері жүргізіліп келе жатқан дәрістерінде өңделген. Биофизика курсы бойынша типтік бағдарламаға сәйкестелген негізгі бөлімдерін камтиды және университет студенттеріне арналған.

Ұсынылған бұл жұмыстарды «Биофизика», «Теориялық және қолданбалы биофизика», «Фотобиология», «Медициналық биофизика негіздерімен берілген биофизика» курстарының лабораториялық практикумдарында, сондай-ақ арнайы практикумдардың бөлімдерінде қолдануға болады.

Лабораториялық жұмыстарды орындау барысында аса қымбат құрал-жабдықтардың қажеттілігін талап етпейді, оқу лабораториясында орындауға қиыншылықтар тудырмайды.

Әрбір жұмыстың соңында лабораториялық жұмыстардағы процестер мен құбылыстарды терең де кең түсінуге көмектесетін өзіндік бақылау сұрақтары беріледі.

## БИОФИЗИКАЛЫҚ ПРАКТИКУМДЫ ЖҮРГІЗУДІҢ ТЕХНИКАЛЫҚ ҚАУІПСІЗДІГІ

Лабораториялық жұмыстарды жүргізу алдында студенттер міндетті түрде техника қауіпсіздігінің ережесімен танысып, бақылау қағаздарына қол қояды.

Стандарт талаптарына, техникалық ережелері мен нормативті техникалық құжаттарына сәйкестелген лабораториялық приборлармен ғана жұмыстар орындалады. Жұмысқа кірісер алдын тікелей оқытушының қатысуымен аспаптардың дұрыстығы тексеріледі.

Бұл практикумда негізгі қауіпсіздік талаптарымен бірге электрлік приборлармен жұмыс жасаудың қауіпсіздік талаптарын сақтау қажет.

1. Электр тогына түсіп қалудан сақтану үшін барлық приборлар құжаттық сипаттамаларына сәйкес жерге қосылған сыммен қамтамасыз етіледі.
2. Дәрісте қолданылатын прибордың электр желісі зақымдалмаған болу керек.
3. Ток көзінен өшіретін кезде айырдың (вилка) корпусынан ұстап тарту керек, желі бауынан (шнур) жұлқылау рұқсат етілмейді.
4. Прибордың кез келген ақаулығы байқалғанда, приборды өшіреді, онда жұмыс жасау тоқтатылады. Мамандандырылған персонал прибордың ақаулықтарын қалпына келтіргеннен соң ғана жұмысты қайта жалғастыруға болады, өз бетінше студенттердің жөндеуіне рұқсат етілмейді.
5. Оқытушы студенттердің жұмыс жасау тәртіптері мен орындау принциптерін толық дұрыс меңгергенін тексеріп алғаннан соң ғана, студенттер өз бетінше приборда жұмыс жасай алады.
6. Лазермен жұмыс жасау қауіпсіздігі бойынша, лабораторияда тек 1 класқа жататын лазерлер қолданылады. Бұл лазерлердің сәулесі адам көзі мен терісіне аса қауіпті емес. Жұмыс жасағанда лазер сәулесін **көзге түсіруге болмайды** және тек қорғаушы фильтрлер арқылы сәулені қарап көруге болады.
7. Жұмысты жасап болғаннан соң барлық приборларды электр желісінен өшіреді.

## ТАРАУ 1. ТЕРМОДИНАМИКА

Жер бетінде  $-80\text{ }^{\circ}\text{C}$ -ден  $+80\text{ }^{\circ}\text{C}$ -ге дейінгі температура диапазоны белсенді тіршілік ету шегінен айтарлықтай жоғары келеді. Жануарлардың белсенді тіршілік етуі мен таралуы температураға байланысты. Ашық мұхитта судың беттік қабаттарының температурасы  $-2\text{ }^{\circ}\text{C}$ -ден  $+30\text{ }^{\circ}\text{C}$ -ге дейін тербеледі. Ал тіршілік ету әрекетіндегі барлық процестер  $-0$ -ден  $+40\text{ }^{\circ}\text{C}$ -ге дейінгі диапазонда жүреді. Жануарлар белсенді емес күйінде  $0$ -ден төмен температураны көтере алады. Мысалы, ұсақ нематодаларды, ұлпалық (эпителий, бұлшық ет ұлпалары т.б.) культтарды, қарапайымдыларды сұйық ауаға ( $-197\text{ }^{\circ}\text{C}$ ) орналастырса, олар қатып қалады, ал оларды бірден жылытқанда жанданады. Көптеген жануарлар ыстық жерлерде тіршілік етеді, балдырлар мен бактериялар  $+70\text{ }^{\circ}\text{C}$ -ге дейінгі температурада көбейеді.

Молекулалардың қозғалу жылдамдығының өлшемі болып табылатын температура химиялық реакциялардың жылдамдығын анықтайды, метаболизм мен өсуді шектейтін факторлардың бірі болып саналады.

Сыртқы ортаның өзгерген температурасына байланысты өзінің температурасын өзгертетін жануарларды суықжабындылар немесе пойкилотермді (яғни, өзгермелі, лабильді) жануарлар деп атайды. Бұл жағдайда дене температурасы сыртқы ортаның температурасымен бірдей бола бермейді, сыртқы ортадан жоғары болуы мүмкін, әсіресе ол жануарлардың белсенді күйінде жақсы байқалады. Мысалы,  $40\text{ г}$  салмақтағы балықтардың бұлшық ет температурасы судың температурасынан  $0,44\text{ }^{\circ}\text{C}$ -ге жоғары болады.

Өзінің температурасын өзгерте алатын және реттей алатын жануарларды – жылықандылар немесе гомойтермді жануарлар деп атайды. Оларға құстар мен сүтқоректі жануарлар жатады. Олардың дене температурасының тұрақтылығын сақтап тұруға жылу өнімдері, қорғаныс қимылдары, жылуизоляциясы, қан айналымы және жылуды тасымалдайтын басқа да факторлары көмектеседі. Қысқы ұйқы периодында немесе летаргия кезінде дене температурасы төмендейді, осыдан физиологиялық термостат өте төмен температураға өтеді. Сәйкестелген қорғаныс реакцияларын қоса отырып, сенсорлық механизмдер температура өзгерісі жайында хабар беріп тұрады.

Гетеротермді жануарларға жататын жануарлар дене температурасын жарым-жартылай реттеуге қабілеті бар, ол дененің кейбір бөлімдерімен немесе ортаның белгілі бір жағдайына байланысты шектелуі мүмкін. Мұндай жануарлар насеком жануарлар арасында көп, мысалы, аралар, құмырсқалар. Алайда бунақ аяқтылардың көбісі пойкилотермді ағзалар болып табылады.

Кез келген белсенді клетканың температурасы қоршаған ортаның температурасынан жоғары болу керек, өйткені тотығу процестерінде және гликолизде жылу бөлінеді. Жануарлар денесінің температурасы бірнеше факторларға тәуелді, бұл факторлар ағзаның жылулық тепе-теңдігіне қарама-қарсы түрінде әсер береді. Жылу көзі ретінде метаболизмдік термогенез (эндотермия) немесе сыртқы орта, әсіресе күн сәулесінің энергиясы

(эктотермия) жатады. Жылудың берілуі сәулелену, конвекция, жылу өткізгіштік, судың булануы арқылы жүреді. Жылуды жоғалту ағзаның ішкі бөлігінен сыртқы беттеріне қарай қан айналымы арқылы жүзеге асады, ал жылуизоляциясы оған кедергі жасайды.

Судың термиялық қасиеті ең басты ағзадағы жылу тепе-теңдігін реттейді. Судың жылу өткізгіштігі – 0,0014 кал/(см·с·град), бұл металдардың өткізуінен төмен, бірақ басқа сұйықтықтардан (мысалы, этил спирті - 0,00042 кал/(см·с·град)) жоғары. Судың меншікті жылу сыйымдылығы – 1,0 кал/(г·град), этил спирті үшін – 0,09 кал/(г·град), ал көптеген жануарлар ұлпасы үшін - 0,07-0,09 кал/(г·град). Жылу өткізгіш коэффициенті жылу өткізгіштігіне тең, ол меншікті салмақ туындысының меншікті жылу сыйымдылығына қатынасына тең. Төмен жылу өткізгіштіктен ұлпаның баяу салқындауы немесе ысып кетуі жүреді және ағзадағы жылудың таралуын шектейді. Май - жануарлар үшін жақсы изолятор болып табылады. Ұлпаның үлкен салмағындағы жануарлар баяу жылынады және баяу салқынданады, ағзадағы жылу беруді айналымға түскен сұйықтықтар атқарады.

Судың булануы кез келген бетті салқындатады, 20 °С температурада 1 г судың булануы үшін 585 кал жұмсалады. Жер бетіндегі көптеген жануарлар дененің қызып кетпеуі үшін осыны қолданады.

Биологиялық кинетика - биологиялық процестердің жылдамдығын және биохимиялық түрленулерге қатысатын зат концентрациясынан олардың тәуелділігін, сонымен қатар сыртқы ортаға, әсіресе температураға тәуелділігін зерттейді. Тәртіпсіз жылу қозғалысында болатын молекулалардың бір-бірімен соқтығысу жағдайында кез келген химиялық түрленулер жүретінін ескерсек, бұл тәуелділіктің мәнісі түсінікті болады. Температура жоғарылаған сайын молекулалардың қозғалысы жоғарылайды да, әрине осыдан олардың бір-бірімен соқтығысуы арта түседі. Сонымен, реакцияға түсіге қабілеті бар молекулалардың көлемі, яғни белсенді молекулалар температураның жоғарылауынан көбейеді, ал одан реакция жылдамдығы да арта түседі.

Температураны 10 °С көтергенде белсенді молекуланың саны және реакция жылдамдығы қанша рет көбейгенін көрсететін шаманы температуралық коэффициент деп атайды және  $Q_{10}$  символымен белгіленеді.

$$Q_{10} = \frac{V_{T_2}}{V_{T_1}} \quad (1.1)$$

бұл жерде,  $V_{T_1}$  – бастапқы температуран кезіндегі реакция жылдамдығы,  $V_{T_2}$  – температураны 10 °С көтерген кездегі реакция жылдамдығы.

10 °С реакциясындағы температуралық коэффициент шамасы мен артық энергиясы бар молекулалар арасында тәуелділік бар, бұл молекулалардың соқтығысуынан химиялық реакция (E – активация энергиясы деп аталады) жүреді, ал оны өрнекпен көрсетуге болады:

$$E = 0,46 \cdot T_1 \cdot T_2 \cdot \lg Q_{10} \quad (1.2)$$

бұл жерде,  $E$  – активация энергиясы, ккал-моль,  $T_1$ ,  $T_2$  – температуралар, абсолют шкалада градуспен берілген және бір-бірінен  $10^\circ\text{C}$ -ге айырмашылығы бар, яғни  $T_2 = T_1 + 10^\circ\text{C}$ ,  $\lg Q_{10} - Q_{10}$  температуралық коэффициенттің ондық логарифмі.

Температура  $10^\circ\text{C}$ -ге жоғарылағанда абсолют температураға пропорционалды кинетикалық энергияның өсуі айтарлықтай төмен болса да, энергиясы критикалақ деңгейден асып түсетін молекулалар саны екі еселенетіні осы өрнектен байқалады. Көптеген метаболизмдік реакциялар үшін биологиялық диапазондағы  $Q_{10}$  температура шамасы 2-2,5 арасында жатыр. Сондай-ақ физиологиялық процестер жылдамдықтарының кейбір күрделі өзгерістері, мысалы циркадты ырғақтар, салыстырмалы түрде температураға тәуелді емес, ал кейбір пойкилотермді жануарлардың оттегі қажеттілігі үшін  $Q_{10}$  шамасы 1-2 арасында жатыр. Қалыпты және белсенді жағдайда болған жануарлардың оттегі қажеттілігін салыстыра отырып, осы жағдайларды сипаттайтын алмасу деңгейін әртүрлі температуралық жағдайда анықтауға болады. *Cardium* моллюсканың белсенді және қалыпты жағдайына сәйкестелген  $Q_{10}$  шамасы 1,84 және 1,20 тең. Төмен температурада көптеген омыртқасыз жануарлар үшін аса жоғары емес  $Q_{10}$  шамасымен сипатталады. Ферментативтік реакцияның температуралық сипаттамалары субстрат концентрациясының лимит деңгейіне дейін төмендеуіне байланысты төмендеуі мүмкін, онда температуралық коэффициентті өлшеудің мәні жоғалады. Сондықтанда,  $Q_{10}$  шамасына қарама-қарсы әсері болатын параллелді және жүйелі этаптағы күрделі реакциялар кезінде температуралық коэффициентті элементарлық сараптау әрекеті мүмкінсіздік тудырады. Алайда, әртүрлі сыртқы орта жағдайына жануарлардың бейімделуі мен акклиматизациясын биологиялық зерттегенде  $Q_{10}$  шамасын зерттеп анықтау кеңінен қолданылады.

## Лабораториялық жұмыс №1

### Құрбақа жүрегінің активация энергиясын есептеп шығару және температуралық коэффициентін анықтау

**Жұмыстың мақсаты:** Тірі ағзадағы физико-химиялық заңдылықтардың сақталуын тәжірибе жүзінде көз жеткізу.

#### Тапсырмалар:

1. Бөлме температурасында жүрек жиырылуын санап шығу.
2.  $10^\circ\text{C}$ -ге жоғарылатқан температурада жүрек жиырылуын санап шығу.
3.  $10^\circ\text{C}$ -ге төмендеткен температурада жүрек жиырылуын санап шығу.
4. Формула бойынша температуралық коэффициентін және активация энергиясын есептеп шығару.
5. Зерттеген құбылыстар жайында қорытынды шығарып, тапсыруға дайындау.

### Құрал-жабдықтар мен материалдар:

0-30 °С диапазонындағы термометр, жүрек салуға арналған 50 мл көлемдегі ыдыс, термостат немесе термостат ретінде қолдануға арналған 500 мл көлемдегі ыдыс, мұз, ыстық су, суық қандыларға арналған Рингер-Локк ерітіндісі, секундомер, препараттық инструменттер (қайшы, скальпель, препарат инелері), пинцеттер, марлі.

### Жұмыстың орындалу тәртібі:

10 °С-ге айырмашылығы бар екі немесе үш әртүрлі температурада құрбақа жүрегінің жиырылу ырғағын тіркеу арқылы жұмыс орындалады.

Жансыздандырылған құрбақаның жүрегін алып, алдын ала дайындалған 2/3 көлемдегі суық қандыларға арналған Рингер-Локк ерітіндісі бар ыдысқа салады.

Ең бірінші санақты жүрек салынған 50 мл ыдысты бөлме температурасындағы суы бар 500 мл ыдысқа салғаннан кейін, 5-7 минут өткеннен соң бастайды. 1 минутта болатын жүрек жиырылуының саны саналады. 3-4 рет қайталанып, оның орташа мәнін есептеп шығарады. Бөлме жағдайындағы температура анықталады. Нәтижесі 1.1.1-кестеде толтырылады.

Енді жүрегі бар 50 мл ыдысты бөлме жағдайынан 10 °С-ге төмендетілген температурадағы суы бар 500 мл ыдысқа салады. Судың температурасын салқындетуға мұзды пайдаланады. 3-5 минут өткеннен соң 1 минуттағы жүрек жиырылуының санын анықтайды. Санауды 3-4 рет қайталай отырып, орташа мәні анықталады.

Жүрегі бар 50 мл ыдысты қайтадан бөлме температурасындағы суы бар ыдысқа (500 мл) салып, жүрек жиырылуының бастапқы ырғағы қалпына келуін бақылайды. 3-5 минут өткеннен соң 1 минуттағы жүрек жиырылу ырғағын санап анықтайды, 3-4 рет қайталай отырып, орташа мәні есептеледі.

Енді жүрегі бар ыдысты термостатқа қояды, термостат температурасы бөлме температурасынан 10 °С-ге жоғары болу керек. Немесе бөлме жағдайынан 10 °С-ге жоғары температурадағы суы бар 500 мл ыдысқа салады. 3-5 минут өткеннен соң 1 минуттағы жүрек жиырылуының санын анықтайды. Санауды 3-4 рет қайталай отырып, орташа мәні анықталады.

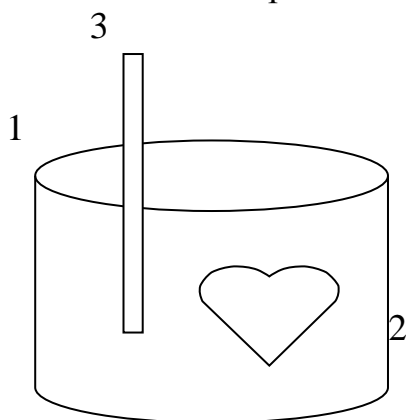
Кесте 1.1.1.

Жағдайлар, °С температура	Жиырылу саны					$\frac{V_{T2}}{Q_{10}} = V_{T1}$ 1. бөлме-төмен	$\frac{V_{T2}}{Q_{10}} = V_{T1}$ 2. төмен-бөлме	$\frac{V_{T2}}{Q_{10}} = V_{T1}$ 3. бөлме-термос	$\frac{V_{T2}}{Q_{10}} = V_{T1}$ 4. термос- бөлме	$E=0,46 \cdot T_1 \cdot T_2 \cdot \lg Q_{10}$ активация энергиясы
1. бөлме t=										
2. төмен t=										
3. бөлме t=										
4. термос t=										
5. бөлме t=										
										$E_{орташа} =$



Жүрегі бар 50 мл ыдысты қайтадан бөлме температурасындағы суы бар ыдысқа (500 мл) салып, жүрек жиырылуының бастапқы ырғағы қалпына келуін бақылайды. 3-5 минут өткеннен соң 1 минуттағы жүрек жиырылу ырғағын санап анықтайды, 3-4 рет қайталай отырып, орташа мәні есептеледі.

Алынған барлық нәтижелер 1.1.1-кестеде толтырылады.



Сурет 1.1.1.

Берілген 1.1.1. - суретте: 1 – Рингер-Локк ерітіндісі бар ыдыс, 2 – құрбақа жүрегі, 3 – жүрегі бар ыдысқа салынған термометр.

Мысал: Тәжірибеде анықталғаны бойынша құрбақа жүрегі 18 °С-де ( $T_1 = 273 + 18 = 291$ ) 1 минутта 31 рет жиырылады, ал 28 °С-де ( $T_2 = 273 + 28 = 301$ ) 60 рет жиырылады. Осыдан  $Q_{10} = 60/31 = 1,9$  мәні шығады. Брадис кестесінен  $Q_{10}$  шамасын табамыз  $Q_{10} = 0,27875$ . Анықталған мәліметтерді (2) формулаға қойып, активация энергиясының мәнін анықтаймыз:

$$E = 0,46 \cdot T_1 \cdot T_2 \cdot \lg Q_{10} = 0,46 \cdot 291 \cdot 301 \cdot 0,27875 = 11,239 \text{ ккал/моль.}$$

**Жұмысты рәсімдеу:** Алынған нәтижелермен кестені толтыру және берілген формулада есептеуді жүргізу керек. Өлшеудің қателігін анықтап, қорытынды жасау қажет.

## Лабораториялық жұмыс №2

### Элодея бұтақшасының тыныс алудағы активация энергиясын есептеп шығару және температуралық коэффициентін анықтау

**Жұмыстың мақсаты:** Тірі ағзадағы физико-химиялық заңдылықтардың сақталуын тәжірибе жүзінде көз жеткізу.

#### Тапсырмалар:

1. Бөлме температурасында газ көпіршіктерін есептеуді жүргізу.
2. 10 °С-ге жоғарылатқан температурада газ көпіршіктерін есептеуді жүргізу.
3. 10 °С-ге төмендеткен температурада газ көпіршіктерін есептеуді жүргізу.

4. Формула бойынша температуралық коэффициентін және активация энергиясын есептеп шығару.

5. Зерттеген құбылыстар жайында қорытынды шығарып, тапсыруға дайындау.

**Құрал-жабдықтар мен материалдар:** элодея бұтақшасы бар кішкентай ыдыс, бөлме температурасынан  $10\text{ }^{\circ}\text{C}$ -ге жоғары және төмен температурадағы келтірілген суы бар үлкен көлемдегі ыдыстар, термометрлер, секундомер, Бродис кестесі.

**Жұмыстың орындалу тәртібі:**  $10\text{ }^{\circ}\text{C}$ -ге айырмашылығы болатын әртүрлі екі немесе үш температурасындағы элодея өсімдігінің шығаратын оттегі көпіршіктерін тіркеу арқылы жұмыс жасалады.

Элодея аквариумға арналған балдырлар түріне жатады. Жеткілікті жарық түскен кезде жапырақ ұштарынан оттегі газын көпіршік түрінде бөліп отырады. Бір өсімдік шығаратын көпіршіктерінің санын визуалды түрде санауға болады.

Ең бірінші санақты балдыры бар кішкентай ыдысты бөлме температурасындағы суы бар үлкен ыдысқа салғаннан кейін 5-7 минут өткеннен соң бастайды. 1 минутта бөлініп шығатын газ көпіршіктері саналады. 3-4 рет қайталанып, оның орташа мәнін есептеп шығарады. Бөлме жағдайындағы температураны анықтайды.

Енді балдыры бар кішкентай ыдысты термостатқа қояды, термостат температурасы бөлме температурасынан  $10\text{ }^{\circ}\text{C}$ -ге жоғары болу керек. Немесе бөлме жағдайынан  $10\text{ }^{\circ}\text{C}$ -ге жоғары температурадағы суы бар үлкен ыдысқа салады. 3-5 минут өткеннен соң 1 минутта бөлініп шығатын газ көпіршіктері саналады. Санауды 3-4 рет қайталай отырып, орташа мәні анықталады.

Балдыры бар кішкентай ыдысты қайтадан бөлме температурасындағы суы бар ыдысқа (үлкен ыдыс) салып, бөлініп шығатын газ көпіршіктерінің бастапқы ырғағы қалпына келуін бақылайды. 3-5 минут өткеннен соң 1 минутта бөлініп шығатын газ көпіршіктері саналады. 3-4 рет қайталай отырып, орташа мәні есептеледі.

Енді балдыры бар кішкентай ыдысты бөлме жағдайынан  $10\text{ }^{\circ}\text{C}$ -ге төмендетілген температурадағы суы бар үлкен ыдысқа салады. Судың температурасын салқындатуға мұзды пайдаланады. 3-5 минут өткеннен соң 1 минутта бөлініп шығатын газ көпіршіктері саналады. Санауды 3-4 рет қайталай отырып, орташа мәні анықталады.

Балдыры бар кішкентай ыдысты қайтадан бөлме температурасындағы суы бар ыдысқа (үлкен ыдыс) салып, бөлініп шығатын газ көпіршіктерінің бастапқы ырғағы қалпына келуін бақылайды. 3-5 минут өткеннен соң 1 минутта бөлініп шығатын газ көпіршіктері саналады. 3-4 рет қайталай отырып, орташа мәні есептеледі.

Алынған барлық нәтиже 1.2.2-кестеде толтырылады.

## Кесте 1.2.2.

Жағдайлар, °C температура	Жиырылу саны					$\frac{V_{T_2}}{Q_{10}} = V_{T_1}$ 1.бөлме-төмен	$\frac{V_{T_2}}{Q_{10}} = V_{T_1}$ 2. төмен-бөлме	$\frac{V_{T_2}}{Q_{10}} = V_{T_1}$ 3.бөлме-термос	$\frac{V_{T_2}}{Q_{10}} = V_{T_1}$ 4. термос- бөлме	$E=0,46 \cdot T_1 \cdot T_2 \cdot \lg Q_{10}$ активация энергиясы
1. бөлме t=										
2. төмен t=										
3. бөлме t=										
4. термос t=										
5. бөлме t=										
										Еорташа =

Мысал: Тәжірибеде анықталғаны бойынша 18 °C-де ( $T_1 = 273 + 18 = 291$ ) 1 минутта 31 көпіршік санап алынды, ал 28 °C-де ( $T_2 = 273 + 28 = 301$ ) 60 көпіршікке тең болды. Осыдан  $Q_{10} = 60/31 = 1,9$  мәні шығады. Брадис кестесінен  $Q_{10}$  шамасын табамыз  $Q_{10} = 0,27875$ . Анықталған мәліметтерді (2) формулаға қойып, активация энергиясының мәнін анықтаймыз:

$$E = 0,46 \cdot T_1 \cdot T_2 \cdot \lg Q_{10} = 0,46 \cdot 291 \cdot 301 \cdot 0,27875 = 11,239 \text{ ккал/моль.}$$

**Жұмысты рәсімдеу:** Алынған нәтижелермен кестені толтыру және берілген формулада есептеуді жүргізу керек. Өлшеудің қателігін анықтап, қорытынды жасау қажет.

### «ТЕРМОДИНАМИКА» - 1 тарауға арналған сұрақтар:

1. Берілген формуладағы  $E = 0,46 \cdot T_1 \cdot T_2 \cdot \lg Q_{10}$  тәуелділік қалай аталады?
2. Тірі ағза қандай термодинамикалық жүйелер типіне жатады?
3. Не себепті біздің планетамыз Жер термодинамикалық ашық жүйеге жатады?
4. Дене температурасын гомеостатикалық реттеу арқылы және қимыл өзгерістері арқылы ғана өз денесінің температурасын қандай жануарлар реттей алады?
5. E – активация энергиясы дегеніміз не?
6. Жылы қандылар және суық қандылар жануарларына мысал келтіріңдер?

## ТАРАУ 2. ФИЗИКО-ХИМИЯЛЫҚ ӘДІСТЕР

Химиялық таза су біртіндеп иондарға диссоциацияланады:



Пайда болған  $\text{H}^+$  ионы тез гидратациялануынан (өзіне су молекуласын қосып алады)  $\text{H}_3\text{O}^+$  гидрооксония ионы түзіледі. Алайда ыңғайлы болу үшін гидрооксония орнына сутегі ионы есепке алынады. Кез келген сұйық ерітінділеріндегі судың диссоциациясына қолданылатын салмақтық әсер заңы келесі теңдікпен өрнектеледі:

$$K = \frac{[\text{H}^+] \cdot [\text{OH}^-]}{[\text{H}_2\text{O}]} \quad (2.1)$$

мұнда,  $K$  – судың немесе ерітіндінің диссоциациялану константасы.

Судың диссоциациялану константасы  $22^\circ\text{C}$  кезінде  $1,8 \cdot 10^{-16}$  тең, яғни судың диссоциациялану деңгейі өте кішкентай. Сондықтанда диссоциацияланбаған молекуланың концентрациясын  $[\text{H}_2\text{O}]$  тұрақты шама ретінде қабылдауға болады. Оның 1 литрдегі моль өрнектегенде шығады:

$$[\text{H}_2\text{O}] = \frac{1000}{18} = 55,56 \text{ 1 литрдегі моль} \quad (2.2)$$

(2.1) формуладан:

$$[\text{H}^+] \cdot [\text{OH}^-] = [\text{H}_2\text{O}] \cdot K = 55,56 \cdot K = K_s \quad (2.3)$$

Өзгермейтін температурада су және кез келген сұйықтықтар үшін сутегі мен гидроксил иондарының концентрациясының туындысы тұрақты шама болып есептеледі, ол судың иондық туындысы деп аталады. Егер (2.3) теңдеуінде  $K$  шамасының мәнін  $1,8 \cdot 10^{-16}$  қойсақ, онда  $22^\circ\text{C}$  температурасындағы оның иондық туындысын есептеуге болады:

$$K_s = 55,56 \cdot 1,8 \cdot 10^{-16} = 10^{-14} \quad (2.4)$$

Судың диссоциациясында бірдей шамадағы сутегі мен гидроксил иондары түзіледі, ал  $22^\circ\text{C}$  температурадағы дистелленген суда осы иондардың концентрациясы тең болады:

$$[\text{H}^+] = [\text{OH}^-] = \sqrt{10^{-14}} = 10^{-7} \text{ (г·ион/л)} \quad (2.5)$$

яғни, 1 литрде 0,1 микрограмм болады.

Сутегі мен гидроксил иондарының концентрациясы бір-бірімен иондық туындымен байланысқан, сондықтанда олар үйлескен шама болып табылады.  $\text{H}^+$  концентрациясы жоғарылағанда  $\text{OH}^-$  концентрациясы төмендейді және керісінше де жүреді. Иондардың біреуінің концентрациясын біле отырып екіншісінің концентрациясын анықтауға болады.

(2.5) формуласынан

$$[\text{H}^+] = \frac{10^{-14}}{[\text{OH}^-]}; [\text{OH}^-] = \frac{10^{-14}}{[\text{H}^+]}. \quad (2.6)$$

Қышқылдану, сілтілі болу және ерітіндінің қышқылдану мен сілтілі болу деңгейі  $\text{H}^+$  ионының концентрациясына байланысты болады. Егер  $\text{H}^+$  ионының концентрациясы  $\text{OH}^-$  ионының концентрациясына тең болса, онда

ерітінді бейтарап болып есептеледі. Ал  $[H^+] > [OH^-]$  жағдайында ерітінді қышқылды,  $[H^+] < [OH^-]$  жағдайында сілтілі болады.

Ерітіндінің қышқылдығы немесе сілтілігіне сипаттама беруге бір ионның концентрациясын есептеу жеткілікті. Негізінде  $H^+$  ионының (халықаралық конвенция бойынша қабылданған) концентрациясын (г·экв/л) анықтайды. Сутегі ионының концентрациясы кіші сан болғандықтан, ерітіндінің реакциясын есептегенде және жазғанда рН символымен өрнектейді.

$$pH = - \lg[H^+], \quad (2.7)$$

мұндағы сутектік көрсеткіш – сутегі ионы концентрациясының теріс ондық логарифмі. Бұл символды 1909 жылы Серенсон енгіздірген. Барлық ерітінділердің күшті қышқылдықтан күшті сілтіге дейінгі реакция ортасын 0-ден 14-ке дейінгі аралықта жатқан рН шкаласымен көрсетуге болады.

Мысалы, рН = 0 болғанда,  $[H^+] = 10^0 = 1$  тең, яғни 1 л сұйықтықта 1 г сутегі ионы болатынын көрсетеді.

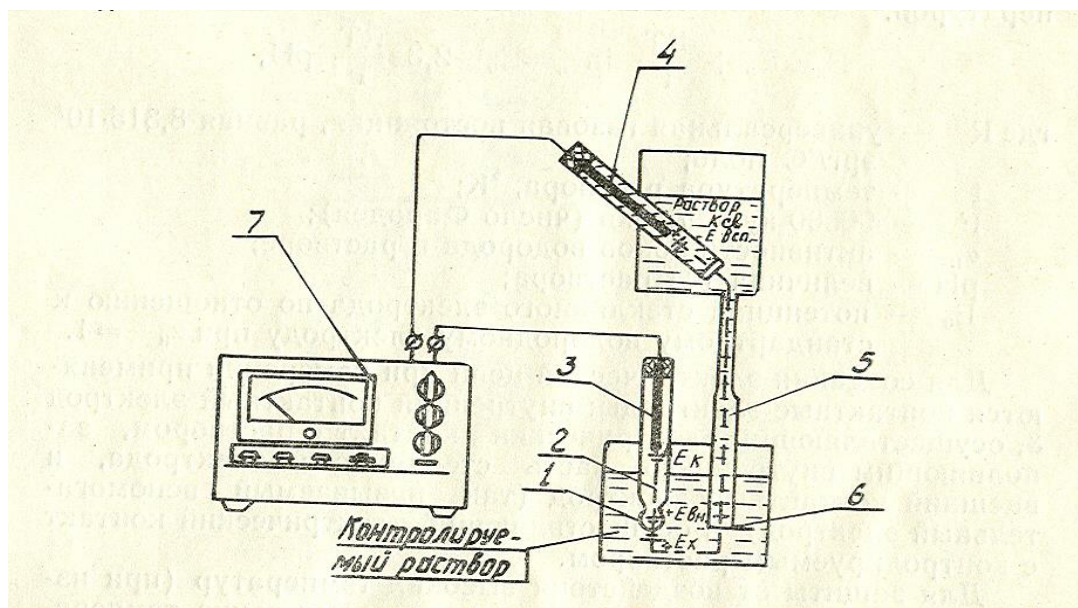
Ортаның реакциясын анықтағанда рН шамасына температураның әсер ететінін ұмытпаған жөн, температура жоғарылаған сайын судың диссоциациялану деңгейі де арта түседі.

Әрбір иондардың биологиялық және химиялық процестерде белгілі бір рөлі бар. Басқа иондармен салыстырғанда сутегі ионының алатын орны ерекше. Оның ферменттік белсенділікте мәні айтарлықтай. Ферменттік реакцияның жылдамдығы максималды болғанда әрбір ферменттің белгілі бір рН кезінде өзінің әсер ету белсенділігі болады. Кейде рН тез әсер етуінен ферменттің әрекеті рН мәнінің сол аймағында ғана көрініс алады. Ферменттер белок секілді электр зарядына қабілетті, сондықтан оның құрылысы рН шамасына тәуелді. Сутегі ионы концентрациясының ағзалардың тіршілік әрекетіне, жануарлар мен адамдардың функционалды әрекеттеріне әсері зор. Дифтерия микробы 7,3-7,6 рН аралығында, ішек таяқшалардың микробы рН=6-7 аралығында дамиды; топырақ микробының азоттық белсенді фиксациясы рН=7,2 кезінде жүреді. Жылы қанды жануарлардың өлімі қанның рН 0,03-0,04 бірлікке (қалыпты жағдайда рН=7,35±0,02) ауытқығанда байқалады. Қалыпты жағдайда араласқан тамақтанудан несеп реакциясы қышқылды немесе бейтарапты (рН=5,0-7,0). Несеп реакциясын жаңа несепте анықтайды. Тамақтануда жануар белогы басым болса қышқыл ортаға, ал өсімдік тамағынан – сілтілі ортаға жылжиды. Бірден болатын қышқылды реакция безгекте, диабетте, аштыққанда байқалады. Несептің сілтілі реакциясы циститте, пиелитте, гематурияда, құсқанда, іш өткенде, сода мен минералды суды пайдаланғанда байқалады.

Сутегі иондарының әсерінен заттардың және ерітінділердің негізгі физико-химиялық қасиеттері өзгеруі мүмкін: ерігіштігі, беттік керілу, тұтқырлығы, тұрақтылығы, осмостық қысымы, ісінуі т.б. Бұл айтылғандардың барлығы химияда, биологияда, медицинада,

ауылшаруашылығында және техникада сутегі иондарының концентрациясын анықтаудан алынған.

pH шамасын өлшеуге шынылы және қосымша электродтардан тұратын жүйе қолданады (сурет 2.1). Электродты ерітіндіге салғанда шыны электродтың шарик беті мен ерітінді арасында ион алмасу жүреді, Нәтижесінде шынының беттік қабатындағы литий ионы сутегі ионымен орын ауыстырады, электрод сутегі электродының қасиетіне ие болады.



1 – электронды шыныдан тұратын жартылай шарик; 2 – шыны электрод; 3 – ішкі контактты электрод; 4 – қосымша электрод; 5 – электролиттік кілт; 6 – ұсақ саңылаулы қалқа; 7 – pH-метр

Сурет 2.1 - Ерітіндінің pH шамасын өлшеуге арналған сызба-нұсқа

Шыны беті және зерттелетін ерітінді арасында потенциалдар айырмасы  $E_x$  пайда болады, оның шамасы ерітіндідегі сутегі иондарының белсенділігімен және ерітінді температурасымен анықталады.

$$E_x = E_0 + \frac{RT}{F} \ln \alpha_h = E_0 - 2,3 \frac{RT}{F} \text{pH} \quad (2.8)$$

бұл жерде,  $\alpha_h$  – ерітіндідегі сутегі ионының белсенділігі;  $E_0$  –  $\alpha_h=1$  кезіндегі стандартты сутегі электродымен салыстырмалы түрде алынған шыны электродтың потенциалы.

Өлшеу кезінде электр тізбегін жасау үшін контактты электродтар пайдаланылады: шыны электродтың ішкі бөлігін толтырып тұратын ерітіндімен электрлік контакт жасайтын ішкі контактты электрод **3** және зерттелетін ерітіндімен электрлік контакт жасайтын сыртқы контактты электрод (қосымша электрод деп те аталады) **4**.

Жоғары температураның әсерінен қорғау үшін (қоршаған ауаның температурасынан жоғары келетін ерітіндінің рН өлшеу кезінде) қосымша электродты зерттелетін ерітіндіден тыс орналастырады, ал онымен байланыс шыны талшығы **6** бар тығынмен аяқталатын түтік - электролиттік кілттің **5** көмегімен іске асады.

Калий хлор ерітіндісі түтіктің шыны талшығынан үздіксіз ағып тұрады, сондықтан зерттелетін ерітіндінен бөгде иондар электрод жүйесіне **4** өте алмайды.

Электродты жүйенің электр қозғаушы күші контактты  $E_k$  және  $E_{көм}$  электродтар потенциалдарының алгебралық қосындысына тең. Бұл ішкі  $E_{ішкі}$  ерітіндінің рН шамасын анықтайтын шыны электродтың ішкі бетінде пайда болатын потенциал және шыны электродтың  $E_k$  сыртқы бетінде пайда болатын потенциал. Электродты жүйенің жалпы электр қозғаушы күші (э.к.к.) ерітіндінің рН шамасына сызықты тәуелді. рН бірлігінде градуирленген шкаласы бар электронды милливольтметр **7** көмегімен электродты жүйенің э.к.к. өлшей отырып, зерттелетін ерітіндінің рН шамасы анықталады.

### Лабораториялық жұмыс №3

#### Әртүрлі ерітінділердің және биологиялық сұйықтықтардың рН мәнін анықтау

**Жұмыстың мақсаты:** Әртүрлі ерітінділердің және биологиялық сұйықтықтардың рН мәнін тәжірибе жүзінде анықтау.

**Тапсырмалар:**

1. Стандарт ерітінділер бойынша приборды калибрлеуді жүргізу.
2. Әртүрлі ерітінділердің және биологиялық сұйықтықтардың рН мәнін өлшеу.
3. Әртүрлі ерітінділердің және биологиялық және биологиялық емес сұйықтықтардың рН мәнінің графигін тұрғызу.
4. Байқалған құбылыстар жайында қорытынды жасау және есеп беру.

**Құрал-жабдықтар мен материалдар:** рН-метр, азот қышқылы, сілті, белок ерітінділері, асқазан сөлі, несеп, дистелленген су, анықталатын ерітінділерге арналған түтіктер.

**Жұмыстың орындалу тәртібі:**

1. Электродтарды тазалап жуындар, электродтардың тазалығы дистелленген судың рН мәнімен тексереді. Дистелленген судың рН мәні **6,0-6,3** шамасына тең болғанда электродтарды қолдануға болады.
2. Берілген ерітінділердің рН шамасын анықтандар: асқазан сөлі, сұйытылған (**5** ретке) асқазан сөлі, белок ерітіндісі, қышқылды ерітінді, сілтілі ерітінді, үйдегі су құбырының суы, дистелленген су. Анықталатын ерітіндінің рН шамасын зерттегенде ең кемінде үш рет қайталап өлшеп,

соның орташа мәні алынады. Анықталатын ерітіндіні ауыстыратын кезінде электродтарды тазалап жуыңдар. Зерттелетін ерітінділерден алынған рН мәліметтерін 2.3.1-кестеге жазып толтырыңдар.

Кесте 2.3.1. Ерітінділерден алынған рН мәліметтері

Ерітінді	рН шамасы			
	Бірінші рет өлшеу	Екінші рет өлшеу	Үшінші рет өлшеу	Орташа мәні
Дистелленген су				
Су құбырының суы				
Сілтілі ерітінді				
Қышқылды ерітінді				
Белок ерітіндісі				
Сөл				
Сұйытылған сөл				
Несеп				

Алынған мәліметтерді талдай отырып, әрбір ерітіндінің рН мәні неге тәуелді болғанын көрсетіңдер.

**Жұмысты рәсімдеу:** Алынған нәтижелермен кестені толтыру және график (гистограмма) тұрғызу керек. Өлшеудің қателігін анықтап, қорытынды жасау қажет.

## Лабораториялық жұмыс №4

### Қышқылды-сүт өнімдерінің рН мәнін анықтау

**Жұмыстың мақсаты:** Әртүрлі концентрациядағы қышқылды-сүт өнімдерінің рН мәнін анықтау

**Тапсырмалар:**

1. Әртүрлі концентрациядағы қышқылды-сүт өнімдерін дайындап, рН мәнін анықтау
2. Алынған нәтижелер бойынша гистограмма немесе график тұрғызуды үйрену

**Құрал-жабдықтар мен материалдар:** рН-метр, 1 және 50 мл бюреткалар, 50 мл көлемдегі 8-10 стақандар, дистелленген су, кефир (немесе кез келген басқа қышқылды-сүт өнімдері).

**Жұмыстың орындалу тәртібі:**

Алдымен қышқылды-сүт ерітіндісінің рН мәнін анықтаңдар. Осы концентрациядағы қышқылды-сүт ерітіндісінің екі, төрт, сегіз есе сұйытылған ерітіндісін дайындаңдар. Сұйытылған қышқылды-сүт



ерітіндісінің рН мәнін өлшеңдер де 2.4.1-кестені толтырыңдар. Зерттеліп отырған ерітіндінің рН мәнінің оның концентрациясына тәуелді графигін (немесе гистограммасын) тұрғызыңдар.

Алынған нәтижелер мен графиктегі айырмашылықты түсіндіріп беріңдер.

Не себепті қышқылды-сүт өнімінің сұйытылған ерітіндісінде рН мәні аз өзгереді, ал күкірт қышқылының (немесе тұз қышқылы) 10 есе сұйытылған ерітіндісінде рН мәнінің айтарлықтай өзгерісі жүреді.

Кесте 2.4.1 – Әртүрлі сұйытылған қышқылды-сүт өнімінің рН мәні

рН мәні	бастапқы	1/2 сұйылту	1/4 сұйылту	1/8 сұйылту	1/10 сұйылту	1/20 сұйылту
қышқылды-сүт өнімі						

**Жұмысты рәсімдеу:** Алынған нәтижелермен кестені толтыру және график (гистограмма) тұрғызу керек. Өлшеудің қателігін анықтап, қорытынды жасау қажет.

### «ФИЗИКО-ХИМИЯЛЫҚ ӘДІСТЕР» - 2 тарауға арналған сұрақтар:

1. Ерітінділердің рН мәні деген не және бұл шама қалай анықталады?
2. рН өзгерісі неліктен жүреді?
3. Қандай приборлармен рН шамасын бағалауға болады?
4. Тірі объектілерде рН мәні қандай аралықтарда өзгереді?
5. Қандай заттарда буферлік қасиет байқалады?
6. Пептид диссоциациясының реакциясын жазып беріңіз?
7. Күкірт қышқылының диссоциациясының реакциясын жазып беріңіз, неге оның буферлік қасиеті жоқ?
8. Әрбір клетка ішінде, сонымен қатар ағзаның барлық сұйық ортасында рН мәнінің тұрақты болуының биологиялық маңызын түсіндіріп беріңіз?

### **ТАРАУ 3. БИОЛОГИЯЛЫҚ СҰЙЫҚТЫҚТАРДЫҢ БУФЕРЛІК ҚАСИЕТТЕРІ МЕН БУФЕРЛІК СЫЙЫМДЫЛЫҒЫ**

Ағза қаны және басқа да сұйықтықтардың сутектік иондарының концентрациясының тұрақтылығы бірнеше механизмдермен қамтамасыз етіледі. Ішкі ортаның реакциясын өгерте алатын көптеген процестер болғанымен рН шамасы тұрақты. Жылы қанды жануарларда ішкі ортаның рН шамасының тұрақтылығы өмір бойы сақталады, ауытқу шамасы 0,03-0,04 бірліктен аспайды (адам қанының рН шамасы  $7,35 \pm 0,02$  тең).

Орта реакциясының ауытқуынан белоктардың, белокты-липоидты, белокты-нуклеинді кешендерінің физико-химиялық көрсеткіштері: зарядтарының шамасы, гидратация деңгейі, коллоидтардың тұрақтылығы, тұтқырлығы, электрөткізгіштігі т.б. өзгеріске ұшырайды. Биохимиялық реакциялардың өзгеріске ұшырауынан көптеген биохимиялық процестердің үйлесімділігі бұзылады, сондай-ақ ағзаны өлімге алып келуі де мүмкін.

Қалыпты жағдайда функциялайтын тірі ағза қанына жұмысшы мүшелерден және асқазан-ішек трактатынан үздіксіз қышқыл өнімдері түсіп тұрады. Сілтілі реакция өнімдері ағзаға көбіне тамақпен келеді. Сондықтанда ағзаның ішкі ортасының тұрақтылығын ұстап тұруға буферлі жүйелер қалыптасқан, олар қанға түскен қышқылды, сілтілі өнімдерді бейтараптай отырып белгілі бір деңгейде ортаның реакциясын (сутегі ионының концентрациясын) тұрақтандырады. Буферлі жүйелер белоктар немесе әлсіз қышқыл мен осы қышқылдардың күшті негіздеріндегі тұздардан тұратын ( $\text{H}_2\text{CO}_3$  мен  $\text{NaHCO}_3$ ;  $\text{H}_3\text{PO}_4$  мен  $\text{Na}_2\text{HPO}_4$ ;  $\text{H}_3\text{PO}_4$  мен  $\text{Na}_3\text{PO}_4$  т.б.) жүйелер ретінде беріледі.

Белоктар ағзада негізгі ролді атқарады, олар амфотерлі қосылыстар болып табылады, ал қан белогында негізгі ролді гемоглобин атқарады, ол адам қанында жалпы салмақтың 14% алады. Екінші орында карбонатты жүйе, үшінші орында – фосфатты буферлік жүйеге берілген.

Әрбір буферлік жүйе рН тұрақтылығын белгілі бір деңгейде ұстап тұра алады, ол оның буферлік сыйымдылығына байланысты. рН-тың бірлік шамасын өзгерте алатын 0,1н қышқылды немесе сілтілі көлемін буферлік сыйымдылық ретінде қабылданады. Қан сарысуында сілтілі буфері қышқылға қарағанда 5 есе көп, бұл сілтіге қарағанда қышқылдың бейтараптануы 5 есе көп дегенді білдіреді. Сондықтанда қанға келіп түсетін қышқыл өнімдердің әсерінен ағза жақсы қорғалғанын түсінуге болады.

#### **Лабораториялық жұмыс №5**

##### **Қан сарысуының сілтілі және қышқылды буферлерін анықтау**

**Жұмыстың мақсаты:** Жануарлардың қан сарысуының буферлік қасиеттерін тәжірибе жүзінде анықтау.

##### **Тапсырмалар:**

1. Стандарт ерітінділер бойынша приборды калибрлеуді жүргізу.
2. Жануарлардың қан сарысуының рН мәнін өлшеу.
3. рН мәнінің графигін тұрғызу.
4. Байқалған құбылыстар жайында қорытынды жасау және есеп беру.

**Құрал-жабдықтар мен материалдар:** рН-метр, 1 және 50 мл бюреткалар, 50 мл стақандар, тұз қышқылы және калий немесе натрий күйдіргішінің 0,1 н ерітінділері, 0,02% метилоранж ерітіндісі, фенолфталиннің 0,1% спирт ерітіндісі, қан сарысуы.

**Тапсырма 1:** Қышқылды буферді анықтау.

**Жұмыстың орындалу тәртібі:** стақанға 5 мл дистилденген су құйып, метилоранж-индикаторының 2-3 тамшысын тамғызыңдар, сонда өту аймағының рН=3,1-4,4 болады. Әлсіз-қызыл бояу түске боялғанынша 0,1н тұз қышқылы ерітіндісі бар бюреткадан тамшылатып титрлендер (~1 қышқыл тамшысы).

Екінші стақанға 5 мл дистилденген су құйып, 1 мл қан сарысуын және 2-3 тамшы метилоранж қосып, әлсіз-қызыл бояу түс пайда болғанша титрлендер; тамшы санын санап алып немесе титрлеуге кеткен 0,1н тұз қышқылы ерітіндісінің көлемін анықтаңдар.

Есептеу жүргізіндер: 5 мл суды қышқылдауға **A** мл 0,1н тұз қышқылы ерітіндісі кетті (1 тамшы – 0,03 мл 0,1н тұз қышқылы немесе сілті ерітіндісі). 1 мл қан сарысуын қосқанда **B** мл тұз қышқылы жұмсалды. Осыдан 5 мл қан сарысуына: **B-A** × 5 мл 0,1н тұз қышқылы ерітіндісі. Есептуде судың буферлік сыйымдылығын есепке алмауға болады. 100 мл қан сарысуына есеп жүргізіндер, сонда оның буферлік сыйымдылығының шамасы болып табылады. Алынған нәтижелер бойынша 3.5.1-кесте толтырылады.

Қалыпты жағдайда қан сарысуын сумен салыстырғанда 250-300 есе көп тұз қышқылы қосылады.

**Тапсырма 2:** Сілтілі буферді анықтау.

**Жұмыстың орындалу тәртібі:** стақанға 5 мл дистилденген су құйып, фенолфталиннің 2-3 тамшысын тамғызыңдар, сонда өту аймағының рН=8,9-9,8 болады. Жоғалмайтын әлсіз-күлгін бояу түске боялғанынша 0,1н натрий күйдіргіші ерітіндісі бар бюреткадан тамшылатып титрлендер (1-2 тамшы).

Екінші стақанға 10 мл дистилденген су құйып, 1 мл қан сарысуын және 2-3 тамшы метилоранж қосыңдар. Бірінші стақанда пайда болған түске дейін 0,1н натрий күйдіргіші ерітіндісімен титрлендер; тамшы санын санаңдар немесе титрлеуге кеткен көлемін өлшеп алыңдар. Алынған нәтижелер бойынша 3.5.1-кесте толтырылады.

Есеп жүргізіндер. 10 мл судың реакциясын өзгертуге сілтінің **D** тамшысы қолданылды. Ерітіндіге 1 мл қан сарысуын қосқанда қышқыл буферін бейтараптауға **E** мл кетеді, ал 10 мл қан сарысуына **10 × (E-0,03D)** мл сарысуы жұмсалады. Қалыпты кезде біркелкі реакция өзгерісін тудыруға қан сарысуына 50-60 есе көп сілті жұмсалады.

Кесте 3.5.1 - Қан сарысуының сілтілі және қышқылды буферлерін анықтау

	5 мл дист. су	5 мл дист. су + 1 мл қан сарысуы	5 мл қан сарысуы	Сілтілі буфер (неше есе)
Титрлеуге кеткен 0,1н HCl ерітіндісінің шамасы				
	10 мл дист. су	10 мл дист. су + 1 мл қан сарысуы	10 мл қан сарысуы	Қышқылды буфер (неше есе)
Титрлеуге кеткен 0,1н КОН ерітіндісінің шамасы				

**Жұмысты рәсімдеу:** Алынған нәтижелермен кестені толтыру және график (гистограмма) тұрғызу керек. Өлшеудің қателігін анықтап, қорытынды жасау қажет.

### Лабораториялық жұмыс №6

#### рН метр көмегімен биологиялық сұйықтықтардың буферлік сыйымдылығын анықтау

**Жұмыстың мақсаты:** Қан сарысуының немесе несептің буферлік қасиеттерін тәжірибе жүзінде анықтау.

**Тапсырмалар:**

1. Стандарт ерітінділер бойынша приборды калибрлеуді жүргізу.
2. Жануарлардың қан сарысуының рН мәнін өлшеу.
3. рН мәнінің графигін тұрғызу.
4. Байқалған құбылыстар жайында қорытынды жасау және есеп беру.

**Құрал-жабдықтар мен материалдар:** рН-метр, 1 және 50 мл бюреткалар, 50 мл стақандар, тұз қышқылы және калий немесе натрий күйдіргішінің 0,1 н ерітінділері, 0,02% метилоранж ерітіндісі, фенолфталиннің 0,1% спирт ерітіндісі, қан сарысуы.

**Тапсырма 1:** Қан сарысуының немесе несептің буферлік сыйымдылығын анықтаңдар.

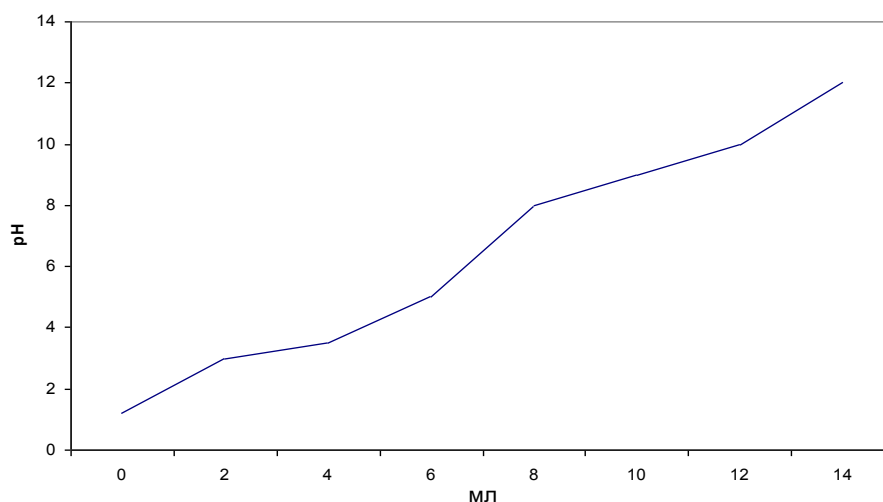
**Жұмыстың орындалу тәртібі:** Алдымен биологиялық сұйықтықтардың рН анықтау қажет, сосын зерттелетін ерітіндіні (100 мл көлемде) қышқыл немесе сілтінің аздаған порцияларымен титрлендер де рН шкаласын 0,1 бірлікке өзгертетін реактивтің мөлшерін жазып алыңдар. Орта реакциясының рН-ы 2 бірлікке өзгергенге дейін титрлендер (сутегі ионының концентрациясы бастапқыдан 100 есе өзгереді). Буферлік сыйымдылықтың

өзін есептеуге рН-ты бірге дейін өзгертетін реактив мөлшері алынады, яғни сутегі ионының концентрациясы 10 есе өзгеру қажет.

рН шамасы 7,2 және 7,55-ке дейін өзгерсе, ол ауыр күйдің белгісі болып табылады, мұндай жағдайда ағза өледі. Қалыпты жағдайдан концентрацияның 10 есе өзгертетін буферлік сыйымдылықтың мөлшерін білгенмен бірге, рН ортасының мәнін 7,2 және 7,5-ке дейін өзгертетін қышқыл мен сілтінің мөлшерін білу аса қажет. Сонымен бірге, титрлейтін заттың (қышқыл және сілті) мөлшеріне рН-тың тәуелділік қисық сызықтың жолын білгенде жөн. Осы қажеттілікпен дециқалыпты қышқыл немесе сілтінің мөлшерінен ерітіндінің (белок, қан сарысуы, сүт, несеп) рН тәуелділік өзгерісі өлшеп алынады. Сілтілі ортада 10,0-11,0-ге дейін және қышқылды ортада 2,0-1,5-ке дейін рН мәнін алғанша титрлендер.

Алынған мәліметтер бойынша реактив мөлшерінен рН шамасының тәуелділік графигін тұрғызындар (3.6.1-сурет).

### Қанның буферлік сыйымдылығын анықтау



Абсцисс осінде - 0,1н NaOH немесе HCl ерітіндісінің мөлшері, ординат осінде – рН шамасы.

Сурет 3.6.1

**Тапсырма 2:** Қан гемоглобинінің буферлік сыйымдылығын анықтау.

**Жұмыстың орындалу тәртібі:** 1 мл эритроцитарлық мөлшерді алындар (минутына 5000 жылдамдықпен айналыс жасайтын центрифугада қанды 20 минут ұстаңдар), физиология ерітіндісімен немесе 5,4% глюкозамен, немесе 10,3% сахароза ерітіндісімен екі рет жуыңдар, сосын алдын ала рН шамасы өлшенген дистелленген судан 10 мл қосыңдар. Эритроциттердің толық осмостық гемолизі орныққаннан кейін (қызыл түстің қарқынды бояуы пайда

болады да ерітінді толық мөлдірге айналады) рН-метр приборында сутегі ионының концентрациясын өлшеңдер. Егер гемолиз өте жай жүретін болса, онда стаканның температурасын 40-50°C дейін көтеріңдер. Енді 0,1н HCl ерітіндісімен титрлеңдер. Келесі жұмысқа жаңадан эритроцитарлық мөлшерді алыңдар, гемолиздеңдер, 1 санына рН өзгергенге дейін 0,1н NaOH ерітіндісімен титрлеңдер. 100 мл эритроцитарлық мөлшерге есеп жүргізіңдер. Бұл әрқайсысына тәуелді жүргізілген сілтілі және қышқылды буферлік сыйымдылықтың шамасы болып табылады.

**Жұмысты рәсімдеу:** Алынған нәтижелермен кестені толтыру және график (гистограмма) тұрғызу керек. Өлшеудің қателігін анықтап, қорытынды жасау қажет.

### **«БИОЛОГИЯЛЫҚ СҮЙЫҚТЫҚТАРДЫҢ БУФЕРЛІК ҚАСИЕТТЕРІ МЕН БУФЕРЛІК СЫЙЫМДЫЛЫҒЫ» - 3 тарауға арналған сұрақтар:**

1. Ерітінділердің рН мәні деген не және бұл шама қалай анықталады?
2. рН өзгерісі неліктен жүреді?
3. Қандай приборлармен рН шамасын бағалауға болады?
4. Тірі объектілерде рН мәні қандай аралықтарда өзгереді?

## ТАРАУ 4. СУДЫҢ ҚҰРАМЫНДАҒЫ ОТТЕГІ

Оттегі концентрациясы тотығу-тотықсыздану потенциалының шамасын, органикалық және бейорганикалық қосылыстардың химиялық және биохимиялық тотығу процесінің бағыты мен жылдамдығын анықтайды.

Суаттардың тіршілігіне оттегінің үлкен әсері бар. Балықтардың қалыпты өсіп жетілуін қамтамасыз ететін еріген оттегінің судағы минималды құрамы шамамен 5 мг О<sub>2</sub>/л тең. Оның 2 мг/л төмендеуі балықтардың жалпы өлімін тудырады. Сондай-ақ судағы оттегінің асқыны да қолайсыз жағдайды туғызады. Балықшаруашылығына арналған су объекттері үшін еріген оттегінің ПДК-сы қыс мезгілдерінде 4 мг/дм<sup>3</sup>, жаз мезгілдерінде – 6 мг/дм<sup>3</sup> құрайды.

Гидробионттардың, әсіресе балықтардың тіршілік жағдайын бағалау мақсатында, су сапасын, қарқынды өнім процесін, органикалық заттардың деструкциясын, суаттардың өздік тазалану және т.б. жанама сипаттамалар үшін арналған бақылау бағдарламасына - беткейлік сулардың оттегісін анықтау енгіздірілген.

Оттегі концентрациясын литрдегі миллиграмман немесе қанығу пайызымен өрнектейді, ал оттегіні есептеу формуласы

$$O_2\% = \frac{C_x \cdot 100 \cdot 760}{C_0 \cdot p} \quad (4.1)$$

бұл жерде,  $C_x$  – тәжірибе жүзінде анықталған оттегі концентрациясы, мг/л;  $C_0$  – 760 мм атмосфералық қысымдағы (4.1 кестеден анықтап алады) берілген температураның қалыпты концентрация;  $p$  – сараптау кезіндегі атмосфералық қысым.

*Оттегі концентрациясын өлшеу принципі.*

Еріген оттегінің концентрациясын өлшеу үшін сараптаудың амперометрлік әдістемесі қолданылады. Оттегі концентрациясын О<sub>2</sub> сенсорының электродтық жүйе тізбегінен өтетін ток күшімен анықталады.

Электродтар, катод және анод, О<sub>2</sub> сенсоры электролит ерітіндісінде орналасқан және сарапталатын сұйықтықтан газөткізетін мембранамен бөлініп тұрады. Оттегі мембрана арқылы және приборды поляризациялайтын кернеу көзінен келіп түсетін тұрақты кернеуде болатын электродтарға электролиттер оңай диффузияланады. Төменде берілген схема бойынша өтетін молекулалық оттегінің тотықсыздану реакциясынан электродтар тізбегінде ток пайда болады:



Ток өлшенуге болатын кернеуге түрленеді, ал ол өз кезегінде оттегі концентрациясының мәніне түрленеді.

*Өлшеу жұмысына дайындық және оны жүргізу.*

Еріген оттегі концентрациясын өлшеу арнайы сенсорлардың көмегімен жүргізіледі. Сенсорлар қоршаған ортадағы оттегі концентрациясына пропорционалды токты “тудырады”. Түрлендіру коэффициенті бірнеше факторларға тәуелді, сондықтанда сенсорды периодты градуирлеу қажет.

Градуирлеу – бұл прибор зердесіне сенсор→түрлендіргіш, белгілі мәндегі оттегі концентрациясы бар ерітіндіден алынған прибордың ток-кернеу өлшеуші каналдың параметрлерін енгізу.

Еріген оттегі концентрациясының нолдік (0%) және жүзпайыздық (100%) ерітінділері жеңіл түрленетін және қолайлы ерітінділерге жатады.

Кесте 4.1 - 101,3 кПа (760 сын.бағ.мм) қысымдағы ауамен қаныққан дистелленген судың оттегі ерігіштігі

°C	мг/л	°C	мг/л	°C	мг/л	°C	мг/л	°C	мг/л	°C	мг/л
0	14,62	8,5	11,73	17,0	9,74	25,5	8,30	34,0	7,20	42,5	6,35
0,5	14,43	9,0	11,59	17,5	9,64	26,0	8,22	34,5	7,15	43,0	6,30
1,0	14,23	9,5	11,46	18,0	9,54	26,5	8,15	35,0	7,10	43,5	6,25
1,5	14,03	10,0	11,33	18,5	9,44	27,0	8,07	35,5	7,05	44,0	6,20
2,0	13,84	10,5	11,21	19,0	9,35	27,5	8,00	36,0	7,00	44,5	6,15
2,5	13,66	11,0	11,08	19,5	9,26	28,0	7,92	36,5	6,95	45,0	6,10
3,0	13,48	11,5	10,96	20,0	9,17	28,5	7,85	37,0	6,90	45,5	6,05
3,5	13,31	12,0	10,83	20,5	9,08	29,0	7,77	37,5	6,85	46,0	6,00
4,0	13,13	12,5	10,72	21,0	8,99	29,5	7,70	38,0	6,80	46,5	5,95
4,5	12,97	13,0	10,60	21,5	8,91	30,0	7,63	38,5	6,75	47,0	5,90
5,0	12,80	13,5	10,49	22,0	8,83	30,5	7,57	39,0	6,70	47,5	5,85
5,5	12,64	14,0	10,37	22,5	8,76	31,0	7,50	39,5	6,65	48,0	5,80
6,0	12,48	14,5	10,26	23,0	8,68	31,5	7,45	40,0	6,60	48,5	5,75
6,5	12,33	15,0	10,15	23,5	8,61	32,0	7,40	40,5	6,55	49,0	5,70
7,0	12,17	15,5	10,05	24,0	8,53	32,5	7,35	41,0	6,50	49,5	5,65
8,0	11,87	16,5	9,84	25,0	8,38	33,5	7,25	42,0	6,40		

*Оттегінің электрохимиялық анализаторларын калибрлеу.*

Нолдік нүктеден калибрлеу.

Оттегінің нолдік құрамының стандартты үлгісі ретінде “ноль-ерітінді” алынады. Алдын ала  $20 \pm 0,5$  °C температурада 80 г/л концентрациясымен натрий сульфидінің ( $\text{Na}_2\text{S}$ ) ерітіндісін дайындайды. Ерітінді дайындалғаннан соң ең кемінде 8 сағат ұстау қажет. “Ноль-ерітінді” дайындаудың басқа вариантында  $10 \pm 0,5$  г натрий сульфидін ( $\text{Na}_2\text{SO}_3$ ) 200 мл үй құбырының суында сұйылтады және кобальт немесе күміс тұздарының 20-50 мг ерітіндісін қосады (мысалы, хлорлы кобальт -  $\text{CoCl}_2$ ). Ауыр металдардың тұздарын қосу - натрий сульфидінің тотықтыру реакциясының катализаторы ретінде қолданылады. 10 минуттан соң “ноль-ерітіндіні” приборды калибрлеуге қолдануға болады. Оттегінің нолдік құрамындағы ортасына сенсорды орналастырып, прибордың нолдік нүктеден калибрлеуді жүргізеді.

Ауа бойынша калибрлеу.

Белгілі құрамындағы оттегінің стандартты үлгісі ретінде калибрлеуге су буымен қаныққан атмосфералық ауаны қолданады.



Сенсорды суға тимейтіндей етіп шамалы суы бар ыдысқа сенсорды орналастырыңдар. Прибордың жоғары нүктесінен калибрлеуді жүргізіндер.

Градуирлену сапасы мен нәтиженің сенімділігіне келесі өлшеулердегі температураны нақты өлшеу айтарлықтай әсер етеді. Өлшеуді жүргізген кезде негізгі факторға жататын қысымды ұмытпаған жөн. Атмосфералық ауамен контакт жасаушы сұйықтықтарда оттегінің еруіне атмосфералық қысым тура пропорционалды әсерін тигізеді, сондықтанда оның шамасын градуирлеу мен өлшеу кезінде есепке алу қажет.

Амперометрлік сенсормен жұмыс жасағанда соққылардың әсерінен шынылы гильзаны сақтау қауіпсіздігін орындау қажет. Сымға механикалық жүктемелерді бірге тіркеуге болмайды. Амперометрлік сенсор ұзақ уақыт (6 айдан ұзақ уақыт) жұмыс істемей сақталған болса, онда электролиттің ерітіндісін төгіп тастап, сенсор корпусын дистелленген сумен жуып, сосын оны амперометрлік сенсорға қайта орнықтырылады.

Жұмыс кезінде өте қысқа үзіліс жасағанда, сонымен бірге сараптама серияларының арасында амперометрлік сенсорды су буында сақтайды. Ол үшін алдын ала дайындалған, 10-15 мл дистелленген суы бар шыныға сенсордың сезімталды бөлігін шыны беткейіне тигіздірмей, амперометрлік сенсорды орналастырады. Сенсорды осы күйде сақтау арқылы өлшеу жұмыстарының арасында және ұзақ уақыт жұмыс жасамай үзіліс жасағанда, сенсордың регламенттік қызмет ету уақытын ұзартуға болады.

## Лабораториялық жұмыс №7

### Суда ерітілген оттегі құрамын анықтау

**Жұмыстың мақсаты:** Суда ерітілген оттегі құрамын анықтау.

**Тапсырмалар:**

1. Стандарт ерітінділер бойынша приборды калибрлеуді жүргізу.
2. Суда ерітілген оттегі құрамын өлшеу.
3. Мәндердің графигін тұрғызу.
4. Байқалған құбылыстар жайында қорытынды жасау және есеп беру.

**Құрал-жабдықтар мен материалдар:** Лабораториялық амперометрлік анализатор, 300 мл шынылар, микрокомпрессор, барометр, термометр, натрий сульфидінің 8% ерітіндісі,  $\text{CoCl}_2$  тұзы, электромеханикалық араластырушы құрылғы.

**Жұмыстың орындалу тәртібі:**

1. Приборды жұмыс жасауға дайындау және калибрлеу.
2. Дистилденген су және үй құбыры суымен жұмыс орнын дайындау. Сенсор мен датчикті дистелленген сумен жуыңдар.
3. Датчик пен сенсорды ерітіндіге салыңдар, температураның тұрақтату процесін тездету үшін араластырып тұрыңдар. Приборды қосыңдар.

4. Электромеханикалық араластырушы құрылғыны қосыңдар, 5-7 минут өткеннен соң прибор көрсеткішін жазып алыңдар.
5. Зерттелетін ерітіндінің температурасын өлшеп алыңдар.
6. Атмосфералық қысымды өлшеңдер.
7. Электромеханикалық араластырушы құрылғыны өшіріңдер.

**Тапсырмалар:**

1. Дистелленген судағы оттегі құрамын өлшеңдер.
2. Барбатациялау - 30 минут ауадағы оттегімен қаныққан дистелленген судағы оттегі құрамын өлшеңдер.
3. Үй құбыры суындағы оттегі құрамын өлшеңдер.

Атмосфералық қысым факторын біле отырып, 4.1 формула мен 4.1 кестені қолдана отырып - барлық өлшеу жұмысындағы оттегі құрамын анықтауға есеп жүргізіңдер. Өлшеу жұмысының нәтижелерін салыстырыңдар және қорытынды шығарыңдар.

**Жұмысты рәсімдеу:** 4.1-формула мен 4.1-кестені пайдалану арқылы атмосфералық қысым факторын ескере отырып, барлық өлшеу жұмыстарындағы үлгілердің оттегі құрамына есеп жүргізу. Өлшеу жұмыстарының нәтижелерін салыстыру және қорытынды жасау қажет.

## **Лабораториялық жұмыс №8**

### **Су өсімдіктері мен ашытқы клеткаларының тыныс алу қарқындылығын анықтаудың амперометрлік әдістемесі**

**Жұмыстың мақсаты:** Қалыпты жағдайдағы және әртүрлі факторлардың әсерінен кейін су өсімдіктерінің, ашытқы суспензияларының тыныс алу қарқындылығын анықтау.

**Тапсырмалар:**

1. Приборды калибрлеуді жүргізу.
2. Су өсімдіктерінің және ашытқы суспензияларының құрамындағы оттегі шамасын өлшеу.
3. Мәндердің графигін тұрғызу.
4. Байқалған құбылыстар жайында қорытынды жасау және есеп беру.

**Құрал-жабдықтар мен материалдар:** Су үлгілеріндегі оттегі құрамын анықтауға арналған құрылғы, 300 мл шынылар, АЭН-4-3 типіндегі микрокомпрессор, ОН-32 жарықтандырғыш, 8%  $\text{Na}_2\text{S}$  ерітіндісі, дистелленген су, 1 және 10 мл пипеткалар, 40% формалин ерітіндісі, элодея, 5% ашытқы клеткалардың суспензиясы, хлорелла, магниттік араластырғыш.

Тыныс алу – тіршіліктің қажетті жағдайы. Ол кез келген ағза тіршілігінде жүріп жатқан зат және энергия алмасуын қамтамасыз етеді. Бұл

биосинтез және фотосинтез өнімдерінің тотығу процесі (хлорофилл құрамды өсімдіктер), әрине ол кезде оттегі қолданылып, көмірқышқыл газы бөлінеді.

Су ортасында ашытқы клеткаларының қалыпты өсуіне еріген оттегі қажет. Ашытқылар факультативті анаэробты тобына жататын болғандықтан, жағдайға тәуелді биологиялық объектілердің тыныс алу процесі ашу процесіне өтуі мүмкін. Тыныс алу қарқындылығын оттегі қажеттілігімен бағалауға болады. Құрамында хлорофилі бар ұлпаларды қараңғы жерде өлшейді, себебі фотосинтез кезінде газ алмасу қарама-қарсы бағытта жүреді ( $\text{CO}_2$  жұтлып,  $\text{O}_2$  бөлінеді). Газ алмасу процесіне молекулалық оттегі қатысуына байланысты, ал су өсімдіктері мен ашытқы клеткалары суда еріген молекулалық оттегіні қолданатындықтан, оттегі құрамын анықтаудың амперометрлік әдістемесін жұмыс мақсатына қолдану тиімді болып саналады.

Зат концентрациясын анықтау үшін амперометрлік әдістемесі вольтамперометрді білдіреді. Бұл анықтау әдістемесі оттегі диффузиясынан (деполяризациясынан) стационарлы шектелген токты өлшеуге арналған. Егер зерттелетін заттың концентрациясы өте аз болса және ерітіндіде потенциалдардың жұмыс аймағымен әсерлесетін басқа заттар болмаса, онда мұндай тәсілді қолдануға болады. Сараптама кезінде су ерітіндісіндегі еріген оттегі концентрациясын анықтау үшін датчик қолданылады. Зерттелетін ерітіндіде болатын оттегі мембрана арқылы диффузияланады, ол өз кезегінде Фик заңы бойынша зерттелетін ерітіндідегі еріген оттегінің концентрациясына тәуелді келеді.

#### **Жұмыстың орындалу тәртібі:**

1. 8%  $\text{Na}_2\text{S}$  ерітіндісі бойынша приборды “0” келтіру (4 тарауды қараңдар). Приборды жұмысқа дайындаңдар.
2. Ауа оттегімен 30 минутта қаныққан судағы оттегі құрамын өлшендер.
3. Дистелленген судағы оттегі құрамын өлшендер.
4. Зерттелетін суға 2 мл 5% ашытқы клеткаларының суспензиясын қосыңдар, 3 минут аралығында әрбір 30 секундтан кейін оттегі құрамын жазып алыңдар. Кесте толтырыңдар.
5. Зерттелетін сұйықтықтағы ашытқы клеткаларының концентрациясын көбейтіңдер (+3 мл 5% суспензия), 3 минут аралығында әрбір 30 секундтан кейін оттегі құрамын жазып алыңдар.
6. 3-5 минут ингибитормен (40% формалин ерітіндісі) әсер еткендегі ашытқы клеткалардың тыныс алу қарқындылығының өзгерісін жазып алыңдар.
7. Қараңғыда (бір тәулік) және жарықта тұрған су өсімдігі ұсталған судағы оттегі құрамын жазып алыңдар. 10-20 минут аралығындағы оттегі бөліп шығару қарқындылығының өзгерісін көрсететін график тұрғызыңдар.

8. Қараңғыда (бір тәулік) және жарықта ұсталған, қосымша жарық берілген хлорелла суспензиясындағы оттегі құрамын жазып алыңдар.

Атмосфералық қысым мен температураны есепке ала отырып оттегі құрамын есептендер (4 тарауды, 4.1-формуланы, 4.1-кестені қараңдар).

**Жұмысты рәсімдеу:** Оттегі (тыныс алу қарқындылығын) жұту (бөліп шығару) жылдамдығын есептеледі, алынған мәліметтерге сараптама жүргізіледі. Алынған мәліметтер бойынша кестені толтыру, есептеулер жүргізу және график (гистограмма) тұрғызу керек. Өлшеу жұмысының қателіктерін анықтау және қорытынды жасау қажет.

### Лабораториялық жұмыс №9

#### Тұқым жуылған судың және ерітінділердің электрлік параметрлерін зерттеу

**Жұмыстың мақсаты:** Тұқым жуылған судың және ерітінділердің электрлік параметрлерін зерттеу. Тіршілік ету қабілеті мен тұқым жуылған судың электрлік параметрлері арасындағы корреляцияны анықтау.

#### Тапсырмалар:

1. Температураға тәуелді ерітінділердің электрөткізгіштігін зерттеу (әртүрлі температурада (3-5 °С, 18-20 °С, 40 °С) ерітінділердің электрөткізгіштігін өлшеу).
2. КСІ ерітіндісінің концентрациясына тәуелді ерітінділердің электрөткізгіштігін зерттеу.
3. Өлшеу нәтижелерін кестеде толтыру.

**Құрал-жабдықтар мен материалдар:** 5721 типіндегі кондуктометр, 1 н КСІ ерітіндісі, 0,1н КСІ ерітіндісі, 0,01н КСІ ерітіндісі, бидай және соя тұқымдары, гелий-неонды лазер, аптека таразысы, шыны стақандар.

Тұқымның электрлік қасиетін зерттеуде бірнеше қиындықтар бар, соның ішіндегі ең бастысы – тұқымның жоғары кедергісі, ол кең аралықта тербеледі (ондаған кОм-нан мОм-ға дейін), ал осыған байланысты туындайтын потенциал кіші мәндегі шамасымен де, жоғары ауытқуымен сипатталады. Тұқымның тіршілік ету қабілетінің деңгейін бағалаудың бірі ретінде тұқым жуылған судың электрлік параметрлерін зерттеу болып табылады. Тұқымның тіршілік ету қабілеті деп - қолайлы жағдайда өсуге қабілетті тұқым материалындағы тірі тұқым құрамын (% берілген) түсіну керек. Тіршілік ету қабілетін жоғалтуды суға салып қойған тұқымның заттарды бөліп шығару қасиетімен анықтайды. Бұршақ тұқымдарын 6 сағат бойы дистелленген суда ұстағанда белоктарды, аминқышқылдарын, қанттарды, органикалық заттарды, минералды заттарды бөліп шығаратыны табылған. Суда 4-36 сағат

ұсталған жүгерінің ісінген тұқымы қоршаған ортаға глюкозаны, фруктозаны, цистинді, аспарагинді т.б. бөліп шығарады. Ал тұқымнан бөлініп шыққан заттардың сипаты мен қарқындылығы олардың тіршілік ету қабілетіне, оттегімен қамтамасыз етілгендігіне тәуелді келеді. 24-48 сағ және 72-84 сағ аралықтарындағы периодында піспеген тұқымдар, сондай-ақ қалыпты тұқымдар анаэробты жағдайларда бөліп шығарған заттардың максималды мөлшерімен сипатталды. Тұқымның тіршілік ету қабілеті болмағанда және ұзақ уақыт анаэробиздан метаболизмнің бұзылу жағдайларында мембрана мен клетка қабығының өткізгіштік қасиеті өзгереді, осыған тәуелді тұқымның ісіну процесінде бос аминқышқылдарды, органикалық қышқылдарды және қанттарды тұқымнан айтарлықтай мөлшерде көп бөліп шығарады. Алайда, белгілі бір деңгейге дейін заттарды бөліп шығару – бұл физиологиялық процесс, биологиялық активті заттарды (фитогормондар, ингибиторлар т.б.) бөліп шығару жолымен тұқымның өсуін күшейтіп немесе тежеп реттейді. Тұқымның суға заттарды таңдап шығару қасиеті тіршілік ету қабілетінің деңгейіне, химиялық құрамына, құрылысына, басқа да қасиеттеріне байланыстылығын көрсетеді және оны диагностикалық тест ретінде қолдануға болады. Электрохимиялық градиенттерге қарсы заттарды белсенді тасымалдау нәтижесінен электр тогының индукциясы туындайды, ал бұл шаманы өлшеуге мүмкіндік бар.

#### **Жұмыстың орындалу тәртібі:**

№5981 кондуктометрлік датчикпен бірге жұмыс істейтін №5721 батареялы-ток желілі кондуктометр су ерітіндісіндегі кондуктивтілігінің (электролиттік өткізгіштігі) шапшаң және тәуелсіз өзгерістерін және олардың температураларын зерттеуге арналған.

1. Приборды ток желісіне қосындар және WL клавишасын басындар. Көрсеткіш сызығы өлшейтін аймақтың оң жағында болу керек. Егер көрсеткіш сызығы сол жақта болса, онда батарея заряды жеткіліксіз деңгейде тұрғанын көрсетеді және оны ауыстыру қажет (1,5 В).
2. ВАТ пернесін басындар. Басқан кезде өлшегіштің көрсеткіш сызығы BATERIA белгісі бар аймағында тұрады.
3. Т және К (KAL белгісі бар жағында) пернесін басындар. өлшегіштің көрсеткіші тұрақталғаннан соң корпусстың оң жағындағы бүйір бөлігіндегі саңылау арқылы потенциометрді ретке келтіріңдер, сонда көрсеткіш сызығы 100-ге тең болу керек (өлшегіштің жоғарғы шкаласы).
4. Т және К пернесін босатындар.
5. WE белгісі бар ұяшыққа №5981 датчигін қосындар.
6. К пернесін басындар және REG К тұтқасымен жоғарғы (қызыл) шкалада  $K= 1,0 \text{ см}^{-1}$  тұрақты мәнін келтіріңдер.
7. К пернесін босатындар.
8. TP Pt 100 термокомпенсаторды қосындар, оны ерітіндіге батырыңдар, °C белгіленген пернесін басып, өлшенетін температураның 0-100 бөліктегі шкаласында есеп жүргізіңдер.

9. °C пернесін босатыңдар.
10. T пернесін басыңдар және REG T тұтқасымен өлшенген температураны қойыңдар (0-100 бөл. шкала).
11. Индуктивтілікті өлшеуді бастау.

а) зерттелетін ерітіндіге датчикті орналастырыңдар, ыдыстың түбінен электрод 2 см-ден артық болу керек.

б) S/m пернесін басыңдар және бұрып ауыстырып қосқышты өлшеудің керекті диапазонын таңдап алыңдар.

0,3-30 аралығындағы өлшеу жүргізгенде (ауыстырып қосқыштың сол жағы)  $Hr_{70}^{3500}$  белгісі бар M S/m клавишасын басыңдар, ал 0,1-10 с/м аралығындағы өлшеуге  $Hr_{70}^{3500}$  белгісі бар M S/m клавишасын босатыңдар. 0,1; 1; 10; 100 аралығындағы өлшеу жұмыстары жоғары шкалада (0-100 бөлігі), 0,3; 3; 30 аралығындағы өлшеулер 0-30 бөлігіндегі төмен шкалада өлшеу көрсеткіштері есептеледі.

Термокомпенсатор жұмыс жасамағанда температура компенсациясыз өлшеуді жүргізуге болады. Ол үшін T пернесін басыңдар және REG T тұтқасымен өлшегіштің көрсеткіш сызығын 25 °C келтіріңдер (0-100 бөлігіндегі шкала).

Кондуктивтілікті өлшеуді 11-б пункті бойынша орындаңдар. Есептеп алынған мәні 25 °C температурасында зерттелетін ерітіндінің кондуктивтілігін көрсетеді.

Әрбір өлшеу жұмысынан кейін датчикті дистелленген сумен тазалап жуыңдар.

#### ТАПСЫРМА.

1. Температура мен концентрацияға байланысты ерітінділердің электрөткізгіштігін зерттеу.

а) Әртүрлі температурада (3-5 °C, 18-20 °C, 40 °C) судың электрөткізгіштігін өлшеңдер.

б) KCl ерітіндісінің әртүрлі концентрациясында (1н, 0,1н, 0,001н) электрөткізгіштігін өлшеңдер

Өлшеудің нәтижелерін кестеде толтырыңдар.

2. Динамикадағы бірнеше физикалық факторлармен (лазер, термоөңдеу) өңделген бидай және соя тұқымдары жуылған судың электрөткізгіштігін өлшеңдер.

Біркелкі тұқымдарды (зақымдалмаған тұқымдар) жинап алып, 10г салмақтағы тұқымдарды дайындаңдар. Осы салмақтағы тұқымдарды қалыпты жағдайда – 5 қайталаумен, лазермен өңдеуде – 5 қайталаумен, термоөңдеуде – 5 қайталаумен жұмыс орындалады. Өлшенген тұқымдарды бірнеше шыны стақандарға салып, үстінен 100 мл дистелленген суды құйыңдар. Ерітінділердің электрөткізгіштігін 30 минут, 1 сағат, 2 сағат өткеннен соң өлшеңдер. Әрбір өлшеу жұмысынан кейін электродтарда тазалап жуыңдар. Алынған нәтижелер бойынша 4.9.1-кестені толтырыңдар.

Кесте 4.9.1.

Ұсталған уақыттағы тұқымдар	Бақылау	Лазер	Термоөңдеу
Бидай			
1. 30 минут			
2. 1 сағат			
3. 2 сағат			
Соя			
1. 30 минут			
2. 1 сағат			
3. 2 сағат			

**Жұмысты рәсімдеу:** Алынған нәтижелермен кестені толтыру және берілген формулада есептеуді жүргізу керек. Өлшеудің қателігін анықтап, қорытынды жасау қажет.

**«СУДЫҢ ҚҰРАМЫНДАҒЫ ОТТЕГІ» - 4 тарауға арналған сұрақтар:**

1. Оттегінің құрамын анықтаудың амперометрлік әдістемесі неге негізделген?
2. Қандай жағдайларда өсімдіктің тыныс алу қарқындылығын өлшеу керек?
3. Ашытқы клеткаларының тыныс алу кинетикасына формалин қалай әсер етеді?
4. Судағы оттегінің ерігіштігі қандай көрсеткіштерге тәуелді?
5. Оттегі концентрациясын анықтаудың қандай 2 негізгі әдістемесі бар?
6. Табиғи суаттарда оттегі концентрациясының мәні қандай?
7. Гидробионт-ағзаларға оттегі құрамының өзгерісі қалай әсер етеді?
8. Оттегі концентрациясының қандай мәндерінде су ағзалары өледі?
9. Тұқымдардың тіршілік ету қабілеті деп нені түсінесіңдер?
10. Тұқымнан заттың бөлініп шығу сипаты мен қарқындылығы неге байланысты?

## ТАРАУ 5. БИОЛОГИЯЛЫҚ ЖҮЙЕЛЕРДІ ЗЕРТТЕУДІҢ ФОТОМЕТРИЯЛЫҚ ӘДІСТЕМЕСІ

Боялған заттың қабатынан өтетін жарықтың бір бөлігі шағылысады, бір бөлігі жұтылады және бір бөлігі зат қабатынан өтеді. Жұтатын ерітіндіден өткен түсірілген жарық ағынының қарқындылығы төмендегідей ажыратылады:

$$I_0 = I_p + I_n + I_t + I_{от}$$

мұнда,  $I_p$  – шашыраңқы жарық (дисперсті жүйелер кезінде);

$I_n$  – боялған заттың жұтқан жарық ағыны;

$I_t$  – зат қабатынан өткен жарық ағыны;

$I_{от}$  – шағылысқан жарық.

Әртүрлі ерітінділердің жарықты жұтуын салыстырмалы өлшегенде бірдей кюветаны қолданады, оның жарық ағынының шағылысқан бөлігіне қарқындылығы тұрақты және төмен, ерітіндінің өзімен жұмыс жасағанда шашыраудың салдарынан жарықты жоғалтуы аса байқалмайды. Жарық қарқындылығының төмендеуі боялған заттың  $I_n$  – жарық энергиясын жұтуынан (абсорбция) жүреді.

Жарықтың жұтуы зерттелетін объектен өткен жарық ағынының әлсіреуімен байқалады. Зат концентрациясы ( $c$ , моль·л<sup>-1</sup>), ерітіндінің қалыңдығы ( $l$  см), заттың жұту қабілеті жоғарылаған сайын жарық ағыны әлсірейді. Монохроматты жарықтағы бұл заңдылық Бугер-Ламберт-Бер заңымен анықталады:

$$D = \lg \frac{I_0}{I_t} = \varepsilon \cdot c \cdot l$$

мұнда,  $D$  – үлгінің оптикалық тығыздығы,  $I_0$  – және  $I_t$  – түсірілген және өткен жарық қарқындылығы,  $\varepsilon$  – жұтудың молярлық коэффициенті (л · моль<sup>-1</sup> · см<sup>-1</sup>). Егер ондық логарифмді натурал санға өзгертіп және 1 см<sup>3</sup> аудандағы молекула санымен өрнектесек, онда  $\varepsilon$  орнына жұтудың көлденең кескіні  $s$  (см<sup>2</sup>) қолданылады, оның  $\varepsilon$ -мен байланысы:  $s = 3,8 \cdot 10^{-21} \varepsilon$ . Физикалық мәнінде  $s$  - молекуланың тиімді кескіні, ол жерде берілген толқын ұзындығының фотоны жұтылады.

Кез келген объектінің (мысалы ерітіндінің) оптикалық тығыздығының ( $D$ ) өлшейтін жарықтың толқын ұзындығына ( $\lambda$ ) тәуелділігі деп сол объектінің жұту спектрін айтады. Жеке қосылыстағы ерітіндінің спектрін концентрацияның бірлігіне және кюветаның ұзындығына шамалауды қабылдаған, яғни жеке заттың жұту спектрі деп өлшейтін жарықтың толқын ұзындығына жұтудың  $\varepsilon$  молярлық коэффициентінің тәуелділігін айтады.

Аминқышқылдардың жұту спектрлері ультракүлгін аймағында жатыр, көрінетін жарық аймағында аминқышқыл қалдықтарында жұту болмайды. Спектрдің жақын ультракүлгін диапазонында тек кейбір аминқышқылдардың ғана жұтуға қабілеті бар. Олардың ішінде – хош иісті қоспаларда: триптофанда, тирозинде, фенилаланинде спектрдің алыстағы ультракүлгін



диапазонында (210-220 нм) негізгі максимум жұтуы болса, екіншісіне әрбір аминқышқылда болатын 260-280 нм аймағындағы арнайы максимум жұту жатады. Күкірті бар аминқышқылдарда: цистеинде және цистинде жұтудың сондай сипатты белдеуі жақын ультракүлгін диапазонында орналасқан. Жақын ультракүлгінде жеке аминқышқылдардың жұту белдеуі күшті бүркеліп жатса да, олардың бір-бірінен максимумдардың күйінен, белдеудің жартылай көлденеңінен, экстинкция коэффициентінен өзгешілігі болады.

Аминқышқылдар бос күйінде бос карбоксил топтары мен амин топтарынан тұрады, осыған байланысты олардың жұту спектрлері ортаның рН-ы өзгергенде ауысуы мүмкін. Мысалы, рН өзгерген кезде тирозинде фенол тобының иондалуы жүреді, нәтижесінде жұтудың максимум спектрі ығысады және молярлы экстинкцияның коэффициенті өзгереді. Егер 0,1н HCl спектрі 275 нм және E=2400-де максимумға ие болса, онда 0,1 NaOH спектрі 293 нм және E=2400-де максимумы болады.

Сапалы спектрофотометрлік сараптамадан әрбір қосылыстың өзіне сипатты жұту спектрі болатыны негізделген. Заттарды ұқсастыру үшін келесі параметрлер өте қажет: 1) жұту спектріндегі максимумдар саны; 2) әрбір максимумның күйі (толқын ұзындығы); әрбір максимумдардағы жұту коэффициентінің мәні (s немесе  $\epsilon$  бірлігінде); 4) егер бірнеше максимум болса, онда амплитудаларының қатынасы (яғни, максимумдардағы жұту коэффициенттерінің қатынасы).

## Лабораториялық жұмыс №10

### Фотоэлектрколориметрдің жұмысымен танысу.

#### Зерттелетін ерітіндінің градуирленген қисық сызығын тұрғызу

**Жұмыстың мақсаты:** Фотоэлектрколориметрдің жұмысымен танысу.

#### Тапсырмалар:

1. КФК-2 концентрациялық фотоэлектрлік колориметрде жұмыс жасау әдістемесімен танысу.
2. Өлшеудің нәтижелерін кестеде толтыру.
3. Зерттелетін заттардың градуирленген қисық сызығын тұрғызу.

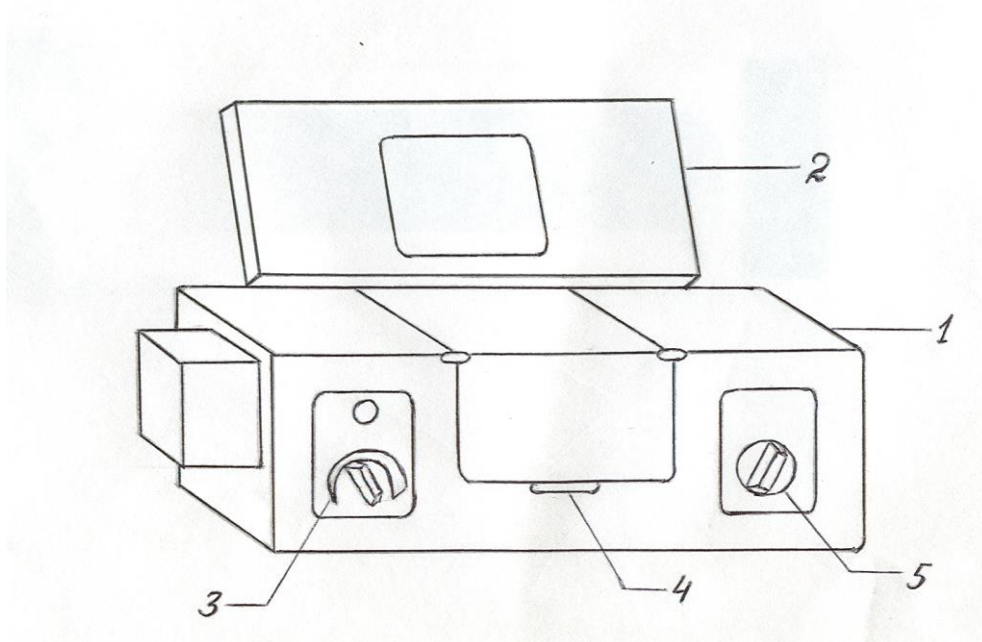
**Құрал-жабдықтар мен материалдар:** КФК-2МП концентрациялық фотоэлектрлік колориметр, 5 және 1 мл пипеткалар, метил-көк ерітіндісінің концентрациялары: 0,0005%, 0,0006%, 0,00075%, 0,001%, 0,00125%, 0,0015%, 0,0025%, 0,005%.

**Жұмыстың мақсаты:** КФК-2МП концентрациялық фотоэлектрлік колориметрдің құрылысымен және жұмыс істеу тәртібімен танысу, метил-көктің судағы әртүрлі ерітіндісі бойынша градуирленген қисық сызығын тұрғызып, концентрациясы белгісіз ерітіндіні анықтау.

**Колориметрдің жұмыс істеу принципі:** КФК-2МП фотоэлектрлік концентрациялық колориметр жарық фильтрлерінің шығаратын 315-980

толқын ұзындықтарында сұйық ерітінділер мен мөлдір қатты заттардың өткізу коэффициентін және оптикалық тығыздығын өлшеуге арналған. Бірінші еріткіш немесе бақылауға алынған ерітіндіден өтетін жарық ағыны өлшенеді, ал сосын зерттеліп отырған ерітіндіден өтетін жарық ағыны өлшенеді, яғни ерітінділерді салыстыруға негізделген. Ерітіндіден өткен жарық ағынын фотоқабылдағыштар қабылдайды, ол электрлік сигналға түрленіп микро-ЭВМ-да өңделеді, қойылған талаптарға байланысты сандық таблода көрінетін сандар оптикалық тығыздықтың, концентрация белсенділігінің, өткізу коэффициентінің көрсеткіштері ретінде тіркеледі.

Құрылғының сипаттамасы: Колориметр колориметрлік (1) және есептеу (2) блоктарынан және қоректендіргіш блогынан тұрады (сурет 5.10.1.).



Сурет 5.10.1.

Колориметрлік блокқа кіреді: жарықтандырғыш, оптикалық торабы, жарық фильтрлері, кювет бөлімі, кювет ұстағыш, реттегіш элементтері мен тұрақты ток күшейіткіштерінен тұратын фотометриялық құрылғы.

Жарық фильтрлерін жарық шоғына 3 тұтқамен қосады.

Кювет ұстағышқа еріткіш және бақылауға алынған ерітінділерін орналастырады. Жарық шоғы бірінші немесе екінші кюветтен өтуі үшін 4 тұтқаны солға немесе оңға тірегіне дейін бұрады (1 немесе 2 күйіне дейін). «1» күйінде жарық шоғы бақылау немесе еріткіші бар кюветтен өтеді, ал «2» күйінде – зерттелетін ерітіндіден өтеді. Кюветтік бөлім 5 қақпақпен жабылады.

Фотометриялық құрылғы фотоэлементтен, фотодиодтан, жарыққа сезімталды пластинкалардан, күшейіткіштен тұрады. Фотоқабылдағыштарды ауыстырып қосу 5 тұтқамен орындалады.

Есептеу блогына (2) микропроцессорлық жүйе «Электроника СМС 81201» кіреді. Алдыңғы панельде клавиатура, сандық табло және екі

сигналдық жарық диоды орналасқан. Клавиатура 24 клавишалардан тұрады. Іске қосу (ПУСК) клавишасы микропроцессорлық жүйені іске қосуға арналған. «В» және «С» клавишалары бақылауға алынған коэффициенттердің сәйкестігімен мәндік зердеден сандық таблоға мәндерді шығаруға немесе жаңа мәндерді енгіздіруге арналған. «СБР» клавишасы сандық таблода көрсетілген коэффициенттердің мәнін өшіреді. «0», «1-9», «-», «,» - клавишалары сандық таблоға «В» немесе «С» коэффициенттердің жаңа мәндерін енгізуге арналған.

УТВ клавишасы сандық таблода теріліп жазылатын жаңа мәндік коэффициентін зердеге сақтайды. «К(1)», «т(2)», «D(5)» клавишалары – зерттелетін заттың, ерітіндідегі зат концентрациясының өткізу коэффициентін, оптикалық тығыздығын өлшеуге арналған, сонымен бірге аспаптың калибровкасы жасалады. «А(3)» белсенділікті өлшеуге қолданады. «Ц/Р» клавишасы арқылы 2 түрлі өлшеудің біреуіне ауыстырылады: біреуден өлшеу режиміне немесе циклдік (5 с периодымен) өлшеу режиміне қосады. «Ш(0)» клавишасы «нольден бастап санау» өлшемін тексеруге арналған.

#### **Жұмыстың орындалу тәртібі:**

Колориметрді 220 В ток көзіне жалғап, тумблердегі «СЕТЬ» іске қосылады, сигнал шамы жану керек. «ПУСК» пернесін басындар, сандық таблода өшіп-жанып тұратын үтір пайда болады және «Р» индикаторы жанады. Қосылып тұрған колориметрдің кюветтік бөлімінің қақпағын ашық қалпында 15 минут ұстаңдар. «Нөлден бастап санау» есебі мен өлшеуді жүргізу керек, ол үшін кюветтік бөлімді жауып, 5 с өткеннен соң «Ш(0)» пернесін басу қажет. Сандық таблоның оң жағында  $p_0$  символы, ал сол жағында «0» мәні шығады.  $p_0$  мәні 0,001-ден төмен және 1,000-ден жоғары аспау керек.

#### **Жарықфильтрін таңдау:**

Кюветаға ерітіндіні құйындар және барлық 11 жарық фильтрлерінде оптикалық тығыздығын анықтаңдар. Алынған мәліметтер бойынша қисық сызығын тұрғызындар, горизонтальды осіне толқын ұзындығын, вертикальды осіне оптикалық тығыздықтың сәйкес мәндерімен толтырындар. Жарық фильтрін таңдағанда жарық фильтрінің максималды өткізу коэффициентіне сәйкестелген толқын ұзындығы спектрлік қисық сызықтың горизонталды бөлігіне параллелді келу керек. Беріліп отырған жұмыс  $\lambda=670$  нм жарық фильтрінде орындалады.

#### **Кюветаны таңдау:**

Көз мөлшерімен (визуально) ерітінді бояуының қарқындылығына байланысты таңдалады. Егер бояу қарқынды келсе (қою, қаралау), онда кюветаның жұмыс ұзындығы кіші (1-3 мм) болу қажет. Ал әлсіз боялған ерітінділерде – кюветаның үлкен жұмыс ұзындығы (30-100 мм) қолданылады.

#### **Өткізу коэффициентін өлшеу:**

Кюветтік бөлімге ерітіндісі бар кюветті (жақын ұяшығына) және бақылау ерітіндісі бар кюветін (алыстағы ұяшығына) орналастырындар. 4 тұспаны (5.10.1-сурет) «1» күйіне келтіріп, қақпағын жауып, «к (1)»

клавишасын басыңдар. Сандық таблода сол жағында «1» символы жанады, бұл ерітіндіні салыстырушы бақылау ерітіндісі ретінде қабылдау болып табылады. Содан кейін «т (2)» клавишасын басыңдар, сандық таблода «2» символы жанады, ал оң жағында сандық мәні шығады. Бұл операцияны 3-5 рет қайталап жүргізіңдерде, алынған мәндердің орташа мәнін есептеп шығарыңдар.

**Оптикалық тығыздығын өлшеу:**

Кюветтік бөлімге ерітіндісі бар кюветті (жақын ұяшығына) және бақылау ерітіндісі бар кюветті (алыстағы ұяшығына) орналастырыңдар. 4 тұспаны «1» күйіне келтіріп, қақпағын жауып, «к (1)» клавишасын басыңдар. Сандық таблода сол жағында «1» символы жанады, бұл ерітіндіні салыстырушы-бақылау ерітіндісі ретінде қабылданады. Содан кейін «d (5)» клавишасын басыңдар, сандық таблода мәні шығады, ол 0,000 тең болу керек. Бұл оптикалық тығыздықты өлшеу жұмысының жүргенін көрсетеді. Енді 4 тұспаны «2» күйге ауыстырып «d (5)» клавишасын басыңдар, сандық таблода сол жағында «5» символы жанады, ал оң жағында сандық мәні шығады. Бұл операцияны 3-5 рет қайталап жүргізіңдер де алынған мәндердің орташа мәнін есептеп шығарыңдар.

**Берілген заттың градуирленген графигін тұрғызу және С, В коэффициенттерін анықтау:**

- берілген заттың белгілі концентрациясынан бірнеше ерітінділер дайындаңдар, анықтауға берілген ерітіндінің концентрациясы осы аралықта жатуы тиіс.

Калибрленген қисық сызықты тұрғызуға метилді-көк ерітіндісінің төмендегі концентрацияларының оптикалық тығыздығын және өткізу коэффициентін өлшеу қажет:

0,0005%, 0,0006%, 0,00075%, 0,001%, 0,00125%, 0,0015%, 0,0025%, 0,005%. Метилді-көк ерітіндісін дайындау: негізгі бастапқы концентрация - 0,005%. Метил-көгінің 50 мл мөлшеріндегі 0,0005% концентрациясын дайындау үшін 0,005% концентрациядағы метил-көктің 5 мл алып, сосын оны 50 мл мөлшеріне дейін дистелленген сумен жеткіземіз.

0,0006% 6 мл, 0,00075% - 7,5 мл, 0,001% - 10 мл, 0,00125% - 12,5 мл, 0,0015% - 15 мл, 0,0025% - 25 мл, 0,005% - 50 мг метил-көкті 1 л дистелленген суда ерітеді.

Барлық ерітінділердің өткізу коэффициенттерін және оптикалық тығыздықтарын өлшеп, алған нәтижелерді 5.10.1-кестеде толтырып, градуирленген қисық сызықты (графикті) тұрғызыңдар. Горизонталды осіне белгілі концентрация мәндерін, ал вертикалды осіне – сәйкестелген оптикалық тығыздығын белгілендер.

Кесте 5.10.1

Концентрация, %	Өткізу коэффициенті, %	Оптикалық тығыздығы

Градуирленген қисық сызық бойынша С және В коэффициенттерін анықтаңдар.

С – С=0 тең болған кездегі оптикалық тығыздықтың мәні (яғни, градуирленген қисық сызықтың D оптикалық тығыздықтың осімен қиылысуы).

$$B = \operatorname{tg} \alpha = \frac{D_1 - C}{C_1}, \text{ бұл жерде } \alpha - \text{градуирленген түзу сызық пен С}$$

концентрация осі арасындағы бұрыш; (C<sub>1</sub>), (D<sub>1</sub>) – графиктегі нүктелер. Есептеу блогының зердесіне С және В коэффициенттерінің мәнін енгізіндер, сандық таблоның өшіп-жанып тұратын үтірдің оң жағында теріп жазған коэффициенттің мәні көрінеді. УТВ клавишасын басқанда – сандық таблодағы ақпарат жоғалады. Енді аспап зерттелетін ерітінділердің тікелей концентрациясының көрсеткіштерін беруге дайын.

Есептеу блогын пайдаланбай-ақ заттың концентрациясын анықтау үшін градуирленген қисық сызықты қолданады.

**Жұмысты рәсімдеу:** Алынған нәтижелермен кестені толтыру, берілген формулада есептеуді жүргізу және графиктерді тұрғызу керек. Өлшеудің қателігін анықтап, қорытынды жасау қажет.

## Лабораториялық жұмыс №11

### Әртүрлі ерітінділердің оптикалық тығыздығын зерттеу

**Жұмыстың мақсаты:** Әртүрлі ерітінділердің концентрациялық өзгеруіне тәуелді оптикалық тығыздығының өзгерісін зерттеу.

#### Тапсырмалар:

1. Берілген ерітінділер мен дайындалған әртүрлі ерітінділердің оптикалық тығыздығын анықтау.
2. Өлшеудің нәтижелерін кестеде толтыру.
3. Зерттелетін заттардың графиктерін тұрғызу.

**Құрал-жабдықтар мен материалдар:** фотоэлектроколориметр, әртүрлі қалыңдықтағы (жұмыс ұзындығы) кювет жинағы, пенициллин флакондары, 1 мл және 5 мл микропипеткалар, 0,02% метилоранж ерітіндісі, қызыл нейтрал.

#### Жұмыстың орындалу тәртібі:

1. Ерітінді дайындау.
  - а) қызыл нейтрал 1/4, 1/7, 1/14, 1/20.
  - б) метилоранж 1/4, 1/7, 1/14, 1/20.
2. Негізгі және содан дайындалған ерітінділердің оптикалық тығыздығын әртүрлі толқын ұзындықтарында өлшеңдер (5 мл-дегі кювета). Алынған мәліметтермен 5.11.1-кестені толтырыңдар.

## Кесте 5.11.1

Ерітінді	Толқын ұзындығы, λ							
	400	440	490	540	590	670	750	870
1. Негізгі ерітінді								
2.								
3.								
4.								
5.								

**Жұмысты рәсімдеу:** Алынған мәліметтер бойынша график тұрғызу, әрбір бояғыш ерітінді үшін жарық фильтрі және кюветаның мөлшерін анықтау керек. Қорытынды жасау қажет.

### Лабораториялық жұмыс №12

#### Тірі ұлпаларды бояу әдістері

**Жұмыстың мақсаты:** Термоөңдеуден өткен сарымсақ қабыршақтарынан бояғыштарды спирт арқылы ерітіп шығарған фракцияның мөлшерін анықтау

#### Тапсырмалар:

1. Аналитикалық таразыларда жұмыс жасауды үйрену және берілген үлгілерді таразыда өлшеу.
2. Биологиялық объекттерді бояу әдістерін үйрену.
3. КФК-2 аспабында жұмыс жасауды үйрену және оптикалық тығыздықты өлшеу.
4. Математикалық өңдеулерді жүргізу және бақылау мен тәжірибе мәліметтері арасындағы орташа айырмашылықтарының сенімділігін анықтау.

**Құрал-жабдықтар мен материалдар:** фотоэлектроколориметр, әртүрлі қалыңдықтағы (жұмыс ұзындығы) кювет жинағы, пенициллин флакондары немесе пробиркалар, 5 мл және 10 мл өлшем пробиркалар немесе пипеткалар, 70 °С техн. спирттің судағы ерітіндісі, сарымсақ, 1 литрге 360 мг концентрациясындағы метилді көк-эозин, қайнаған ыстық су, таразы.

Ұлпаларды тірісінде бояу (витальды) әдісін Д.Н.Насонов өзінің қызметкерлерімен 1934 жылы зақымдану мен қоздыру денатурациялық теорияның негізінде жете зерттеген болатын. Бұл теория бойынша сыртқы ортаның белгіленген қарқындылығымен кез келген қолайсыз факторымен клеткаға әсер еткенде протоплазмада өздік емес біркелкі өзгерістер жинағы байқалады, яғни клетканың белоктары денатурациялық өзгеріске ұшырайды. Бұл өздік емес реакциялары табиғаттағы альтернативтік агенттерге тәуелсіз

болатын біркелкі белгілерімен байқалады. Ол көріністер протоплазмада коллоидты дисперсияның дәрежесінің өсуімен, оның тұтқырлығының күшеюімен, тірідей бояуға арналған бояғыштарға ядро мен цитоплазманың сорбциялық қасиетінің қарым-қатынасымен байқалады.

Әртүрлі факторлармен клеткаға әсер еткенде пайда болатын өзгерістер жинағын паранекроз деп атайды. Бұл өзгерістер протоплазмадағы белоктардың қайтымды денатурацияға ұшырауына байланысты болады. Д.Н.Насонов тың пікірі бойынша денатурациялану реакциясы – тірі жүйе мен тітіркендіргіштердің өзара әрекеттесу процесінде болатын алғашқы реакцияларының бірі болып саналады, сондай-ақ ол тірі заттардың өте ертеден келе жатқан және жалпы атрибуттардың бірі болып саналады.

Тірі жүйенің қабылдауымен күшейетін өзгерістер орталығын Д.Н.Насонов «тітіркендіргіштер» деп, ал тітіркендіргіштердің әсеріне жауап беретін тірі субстраттарды – «тітіркенушілер» деп атады.

Клеткалардың әртүрлі қозу белгілері – протоплазманың паранекторлы өзгерістерімен байланысқан болады, ал ол өз кезегінде күрделі биохимиялық айналымдардың тізбегін іске асыру механизмін атқарады.

В.Я.Александров (1947) қалыпты жағдайда клетканың алмасу процесі қайтымды процесімен байланысты деген шешімге келді. Интенсивті агент күшейген кезде, денатурациялау өзгерістері қайтымсыз болып, клетканың өлуіне әкеп соғады.

Қалыпты жағдай кезінде клетка қызметінің өзгеріске ұшырауынан, оның қызметінің критериясы ретінде паранекрозды қолдануға болады. Алайда, ол клетканың өлуінің көрсеткіші бола алмайды.

Табиғаттың химиялық және физикалық әртүрлі агенттерімен қоса өсімдіктер мен жануарлардың ұлпаларына әсер еткенде, протоплазмада болатын өздік емес өзгерістерді анықтауға қолданылатын тірідей бояу әдісі ондаған жылдар бойы табысқа жетіп келеді. Жалпы алғанда ұлпалардың сорбциялық қабілеттілігі объектінің қызметі жайында қажетті сипаттама беруші болып табылады.

Ұлпаларды тірісінде бояуға қолданылатын бояғыштар – тірі клеткалар үшін аса қатты болмаса да улы болып табылатын ароматикалық қатардағы органикалық қосылыстар. Химиялық құрамы бойынша негізгі және қышқылды бояғыштарға бөлінеді. Клетка ішінде олар ең бірінші цитоплазманың белогымен қосылады, сондықтанда бастапқыда цитоплазма диффузды боялады. Олардың бір бөлігі мембрана немесе органоидтар құрамындағы басқа белоктармен өзара әрекеттесе алады, сол себепті бояғыштар цитоплазмада гранула түрінде жиналуы да мүмкін. сыртқы Әртүрлі әсерлерге түскен клеткалар мен ұлпалардың өздерінде болатын өзгерістерді ұлпаларды тірісінде бояу әдісімен анықтауға болады. Зақымдалмаған және зақымдалған клеткалар мен ұлпалардың жұтқан бояу мөлшерін зерттеп және санмен көрсету арқылы зақымдаушы факторлардың әсеріне анықтама беруге болады. Зақымдалмаған және зақымдалған клеткалардың жұтқан бояу мөлшері арасындағы айырмашылық сыртқы

әртүрлі факторлардың әсерінен туындайтын өзгерістердің сипаты мен деңгейін көрсетеді.

**Жұмыстың орындалу тәртібі:**

1. КФК-2 флуориметрмен танысу (аспаптың түсіндірмесі).
2. Бояу әдістерін игеру.  
 Объект – сарымсақтың боялмаған бөліктері.  
 Бояғыш зат – метилді көк-эозин.  
 Бояу жуушы зат -70 °С техн. спирттің судағы ерітіндісі.
3. Препараттауға алынған сарымсақтар жалпы 10 өлшем болу керек. Оның ішінде 5 өлшем бақылауға (жай бөлме температурасындағы суда ұсталған сарымсақ), ал 5 өлшем тәжірибеге алынады (қайнаған суда 5 минуттай ұсталған сарымсақ). Судан алынған сарымсақтарды фильтрленген қағазда кептіріп алып, массасын 1 грамға тең мөлшерінде өлшейді. Өлшенген 1 грамды массаның әрқайсысын 10 шыны түтікке бөлек салады.
4. Әрбір шыны түтікке 10 мл метилді көк-эозин құйып, 20-30 минуттай ұстайды. 1литрдегі 360 мг концентрациясындағы метилді көк-эозинды қолданады.
5. Барлық шыны түтіктегі бояғыш сұйықтықтарды төгіп, 3 рет дистилленген сумен шаяды. Сосын әр шыныға 10 мл спирт құйып, 20-30 минуттай ұстайды.
6. Барлық шыны түтіктен алынған элюаттың (сарымсақ клеткаларынан шығарылған бояғыштардың спирттік ерітіндісі) оптикалық тығыздығы 3 реттен өлшенеді (бұл кезде дистилленген судың оптикалық тығыздығын 0-ге теңейді), фильтрлер – 490 нм немесе 540 нм. Алынған мәліметтермен 5.12.1 - 5.12.2-кестелерді толтырады. Бақылау және тәжірибеден алынған нәтижелердің орташа мәні мен орташа қателіктері есептеледі, орташа айырмашық сенімділігі анықталады.

Кесте 5.12.1 - Бақылаудағы элюаттың оптикалық тығыздығы

пробирка	1			2			3			4			5			Орташа мәні
	1	2	3	1	2	3	1	2	3	1	2	3	1	2	3	
490 нм																
540 нм																



Кесте 5.12.2 - Тәжірибедегі элюаттың оптикалық тығыздығы

пробирка	1			2			3			4			5			Орташа мәнi
	1	2	3	1	2	3	1	2	3	1	2	3	1	2	3	
490 нм																
540 нм																

**Жұмысты рәсімдеу:** Алынған нәтижелермен кесте толтыру, берілген формулада есептеуді жүргізу және гистограмма тұрғызу керек. Орташа мәнi, орташа қателігі есептеледі. Орташа дұрыс ерекшелігі анықталып қорытынды жасау қажет.

### Лабораториялық жұмыс №13

#### Әртүрлі физикалық факторлардың әсеріне тәуелді биобъекттердің бояғыштарға сорбциялық қасиетін зерттеу

**Жұмыстың мақсаты:** Әртүрлі физикалық факторлардың әсеріне тәуелді ұлпалардың сорбциялық қасиетін зерттеу.

**Тапсырмалар:**

1. Тірі және зақымдалған ұлпаларды органикалық бояғыштармен бояу.
2. Иллюат дайында және оптикалық тығыздықтарын өлшеу.
3. Өлшеудің нәтижелерін кестеде толтыру, графиктерін тұрғызу.

**Құрал-жабдықтар мен материалдар:** аналитикалық таразы, КФК-2МП фотоэлектрлік концентрациялық колориметр, пинцеттер, пенициллин флакондары, фильтр қағаздары, 5 және 10 мл пипеткалар, гелий-неонды лазер, инфрадыбыс, Чижевский люстрасы, термостат, электрплитасы, шаш немесе жүн, шаш бояғышы, 70% спирт ерітіндісі.

Тірі жүйелердің тіршілік ету деңгейінің критериясына - олардың тірі кезіндегі (витальный) бояғыштарға қатысы жатады. Цитологиялық зақымдалған клеткаларда кейбір бояғыштар гранула ретінде жиналады. Қалыпты жағдайда цитоплазма мен ядро боялмайды. Насонов пен Александров теориясы бойынша кез келген клеткадағы зақымдар клеткалардың бояғыштарға сорбциялық қабілетін арттыра түседі. Оның себебі белоктардың денатурациялық өзгерістерге ұшырауы болып табылады. Белоктардың конформациялық өзгерістері белокты глобулалардың жазылуы немесе сығылуы түрінде байқалады, сондықтан молекула беткейінде жатқан белсенді орталықтардың мөлшері өзгереді және бояғыштарды қосып алуға қабілетті келеді. Зерттеушілердің пікірі бойынша, тірі ұлпалардың сорбциялық қасиеттері тұрақсыз, ішкі және сыртқы факторлардың әсерінен өзгеріп тұрады.

Сыртқы әсерлерге клеткалар мен ұлпалардың реакциясын зерттеуге арналған әдістердің ішінде тірі кезіндегі бояу әдісі (Насонов және Александров әдісі) өте тиімді. Бұл әдіс жүйедегі алғашқы функционалды өзгерістерді айқындауға көмектеседі және қарапайымдылығымен, жоғары сезімталдылығымен ерекшеленеді.

### **Жұмыстың орындалу тәртібі:**

1. Дайындау қажет:

1.1. Тәжірибеге келесі варианттарды дайындандар:

- Бақылау (ешқандай өңделу жүргізілмейді);
- Термиялық өңдеу (105 °С кептіргіш шкафта 50 минут ұстау);
- Гелий-неонды лазермен өңдеу, 1 мин қараңғы интервалымен жасалатын 1 минуттық өңдеуді 5 рет қайталау;
- Шашты инфрақызылмен 25 минут өңдеу.

1.2. Шашты өлшеп алу: аналитикалық таразыда 0,001г нақтылығымен 500 мг шаш (жүн) өлшеп алыңдар.

1.3. Тәжірибе 5 рет қайталаумен жүргізіледі. Өлшеп алған шашты таза пенициллинді флакондарға салыңдар, инструкция бойынша дайындалған бояудан 4 мл құйыңдар, дистелленген сумен 10 мл-ге келтіріңдер. Флакондарды белгілеп алыңдар. Тығынмен бетін жауып, 24 °С температурадағы термостатта 30 минут боялу керек.

2. Қолданылған бояуға жарық фильтрін таңдап алыңдар (№9 лаб. жұмысты қараңдар – фотоэлектроколориметрдің жұмысымен танысу). Калибрленген қисық сызықты тұрғызыңдар, С және В коэффициентін анықтаңдар.

3. Флакондардағы шаш бояған бояулардың оптикалық тығыздығын өлшеңдер және нәтижелерін кестеде толтырыңдар (5.13.1-кесте).

4. КФК зердесіне енгіздірілген С және В коэффициенттері бойынша бояулардың концентрациясын өлшеңдер.

- кюветтік бөлімге бақылау және зерттелетін ерітіндісі бар кюветаларды орналастырыңдар;

- 4 тұтқаны (5.10.1-сурет) 1-күйге келтіріңдер;

- кюветтік бөлімнің қақпағын жауып қойыңдар, “К(1)” клавишасын басыңдар, сонда сандық таблода жыпылықталған үтірдің сол жағында 1 символы жанады;

- 4 тұтқаны 2-күйге келтіріңдер;

- “С(4)” клавишасын басыңдар, таблоның сол жағында “4” символы шығады, ол зерттелетін ерітіндінің концентрациясы өлшенгенін көрсетеді. Сандық таблодағы жыпылықталған үтірдің оң жағында шыққан есеп саны зерттелетін ерітіндідегі концентрацияның мәніне тең.

- өлшеу жұмысын 3-5 рет қайталаңдар да олардың орташа арифметикалық мәнін анықтаңдар. Бұл өлшенген шаманың мәні болып табылады. Өлшеу жұмысының нәтижелерін 5.13.1-кестеде толтырыңдар.

5. Боялған шаштарды дистелленген судың шамалы мөлшерімен жуыңдар (5 рет қайталаумен), жуылатын судың бояуы кеткенше. Шаштарды таза белгіленген флакондарға салыңдар, оған 70% спирт ерітіндісінен 5 мл құйыңдар.  $T = 24\text{ }^{\circ}\text{C}$  температурадағы термостатта 1 сағат ұстандар.

6. Бояуды сорып шығарған спирттің оптикалық тығыздығын және концентрациясын өлшеңдер. Спирттің С және В коэффициенттерін анықтаңдар, градуирленген графигін тұрғызыңдар. Өлшеу жұмысының нәтижелерін 5.13.2-кестеде толтырыңдар.

Кесте 5.13.1 – Бояудың оптикалық тығыздығы мен концентрациясы

Шаш, жүн	қайталануы	Тәжірибе варианттары							
		Бақылау		Лазермен өңдеу		Термоөңдеу		Электрөңдеу	
		D	C	D	C	D	C	D	C

Кесте 5.13.2 – Спирттің оптикалық тығыздығы мен концентрациясы

Шаш, жүн	қайталануы	Тәжірибе варианттары							
		Бақылау		Лазермен өңдеу		Термоөңдеу		Электрөңдеу	
		D	C	D	C	D	C	D	C

7. Жалпы сорбциялық қабілетінің есебі:

а) ерітіндінің бастапқы концентрациясындағы бояғыштың санын зерттелетін көлемде келесі өрнекпен есептеңдер:

$$WC_1 = \frac{C_{баст} \cdot V_1}{100}$$

бұл жерде,  $C_{баст}$  – бояғыштың концентрациясы, бояуға қолданылады (0,0025%);  $V_1$  – бояғыштың көлемі.

б) калибрленген қисық сызықта шаш боялғаннан кейін қалған ерітіндінің концентрациясын ( $C_2$ ) анықтаңдар.

в) шаш боялғаннан кейін қалған бояғыштың санын зерттелетін көлемде келесі өрнекпен есептеңдер:

$$WC_2 = \frac{C_2 \cdot V}{100}$$

бұл жерде,  $C_2$  – бояғыштың концентрациясы, калибрленген қисық сызықта анықталады;  $V$  – бояғыштың көлемі.

г) шашпен байланысқан бояғыштың санын есептеңдер:

$$WC_3 = WC_1 - WC_2$$

д) жалпы сорбциялық қабілетін  $A_{жалпы}$  анықтау.

$$A_{жалпы} = \frac{WC_3}{P}, \text{ бұл жерде, } P \text{ – шаш салмағы}$$

е) калибрленген қисық сызығы  $C_x$  бойынша бояғыштың спирте ерітілген фракциясын анықтаңдар.

ж) бояғыш салмағын  $WC_x$  есептеңдер:

$$WC_x = \frac{C_x \cdot V}{100}, \text{ бұл жерде, } V \text{ – зерттелетін көлем}$$

з) 1 г шашпен химиялық байланысқан бояғыш көлемін есептеңдер:

$$A_x = \frac{WC_x}{P}, \text{ бұл жерде, } P \text{ – шаш салмағы}$$

Өлшеген және есептеген мәліметтерді 5.13.3-кестеде толтырыңдар.

Кесте 5.13.3.

Вариант	$WC_1$ (г)	$C_2$ (%)	$WC_2$ (г)	$WC_3$ (г)	$P$ (г)	$A_{жалпы}$	$C_x$	$WC_x$ (г)	$P$ (г)	$A_x$

**Жұмысты рәсімдеу:** Алынған нәтижелермен кесте толтырылады, берілген формулада есептеулер жүргізіледі және графиктер тұрғызылады. Градуирленген қисық сызықта зерттелетін ерітінді концентрациясының мәнін анықтау, концентрацияны анықтаудың екі тәсілін салыстыру керек. Мәліметтерге сараптама жүргізу және қорытынды шығару қажет.

### Лабораториялық жұмыс №14

#### Әртүрлі физикалық факторлардың әсеріне тәуелді ұлпалардың суды сорбциялау қабілетін зерттеу

**Жұмыстың мақсаты:** тіршілік ету қабілеті мен физикалық факторлардың (лазерлер, электр өрісі, дыбыс өрісі, температура, градиентті магнит өрісі) әсер ету деңгейлеріне тәуелді тұқымдардың суды сорбциялау қабілетін зерттеу.

**Тапсырмалар:**

1. Аналитикалық таразыда жұмыс жасауды үйрену және биообъекттерді өлшеу.

2. Бөлме температурасындағы (бақылау) ешқандай өңделмеген (нативті) тұқымдардың суды сорбциялау қабілетін зерттеу.

3. Әртүрлі физикалық факторлармен өңделген тұқымдардың суды сорбциялау қабілетін зерттеу.

4. Алынған нәтижелерді анализдеу, математикалық өңдеуді жүргізу, гистограмма тұрғызу.

**Құрал-жабдықтар мен материалдар:** гелий-неонды лазер, жартылай өткізгішті лазер, тұқымдарды электрлік өңдеуге арналған құрылғы, тұқымдарды магниттік өңдеуге арналған құрылғы, инфрадыбыс генераторы, электр плиткасы, торзион таразылары, бидай, арпа, соя тұқымдары, фильтр қағазы, дистелленген су, 20 мл өлшемді цилиндр, 5 және 10 мл-дегі пипетка, термостат, пенициллинді флакондар.

Тұқымдардың ісінуі немесе су жұтуы – бұл күрделі процесс, ол екі кезеңнен тұрады: біріншісі - бұл диффузия заңына бағынатын таза физикалық процесс, ал екіншісі - тұқымдардың биологиялық ерекшеліктерімен сипатталады. Тұқымдардың суда ісінуінің физикалық фазасы сатылы сипатта болады, ол суда еритін (қант, органикалық қышқылдар т.б), суда ісінетін (белоктар, крахмал, клетчатка) және суда ісінбейтін (майлар, каротиноидтар, токоферолдар) тұқымдағы әр түрлі заттардың шамасына тәуелді. Крахмал ісіне отырып судың 35 % дейін, ал белок 25% дейін суды жұтады. Сондықтан да крахмалдан тұратын тұқымдар белоктан тұратын тұқымдарға қарағанда суды айтарлықтай аз жұтады. Тұқым 10 % ылғалды болғанда суды белоктың пептидті байланыстары күштеп ұстап тұрады, бұл тұқымдардың бу түріндегі суды да қабылдануын қамтамасыз етеді.

Крахмал әр түрлі құрамы судың жұтылуына әртүрлі әсер етеді. Әртүрлі мәдени тұқымның химиялық құрамына және биологиялық ерекшеліктеріне қарай суды жұту мөлшеріне де әр түрлі қажеттілігін тудырады, ол тұқымның өсуі үшін керекті болып табылады.

Судың тұқымда жиналуына оның белсенді ортасы болып табылатын - ұрықтың үлкен ролі бар, ұрық эндоспермге қарағанда айтарлықтай тез суланады. Мысалы, жүгері ұрығы 3 сағатта 74 % суды, ал эндоспермі - 28 % суды жұтады. Ал бидай дәнінде суды аса күшті жұтатын бөлігіне ұрық аймағында орналасқан алейронды қабаты мен эндосперма бөліктері жатады. Сондықтанда, тұқымның суды жұтуы тұқымның химиялық құрамына, мөлшеріне және құрылысына тәуелді келеді. Тұқымның суды жұтуы – олардың оянуының бірінші және қажетті процесі болып табылады, ол тұқымның тіршілік ету қабілетімен тығыз байланысқан.

Тұқымдар биологиялық әртүрлі сапасымен сипатталады, соған тұқымдар тіршілік ету қабілеті тәуелді келеді және оған әртүрлі физикалық факторлармен әсер етуге болады.

Тірі жүйелердің тіршілік ету қабілетінің біріне суды жұту қабілетін жатқызады. Әсіресе бұл өсімдіктерге маңызды, өйткені олардың тіршілік ету

кабілеті толығымен өсімдіктің өсіп жетілуіне қажетті болатын суды жұту кабілетімен сипатталады.

Өсіп шығар алдында тұқымның суды жұтып ісінуі маңызды кезеңдердің бірі болып саналады. Кез келген физикалық факторлармен әсер еткен кезде тұқымның сорбциялық белсенділігі өзгереді, бұл ең алдымен белок глобусының төңкерілуі немесе қысылуы барысында белоктардың конформациялық өзгеріске ұшырауынан, молекула беткейлерінде орналасқан белсенді ортаның мөлшері мен олардың су молекуларынан байланыстыру кабілеті өзгергеннен жүреді. Клеткада белоктар гидратталған күйінде болады және клеткада сумен байланысқан түрлері бос түрлеріне қарағанда аса көп кездеседі.

Зерттеу жұмысына әртүрлі факторлардың әсері тиген тұқымдардың суды жұту мөлшерін анықтауға арналады. Ал физикалық факторлар ретінде гелий-неонды және жартылай өткізгіштік лазерлер, температуралар (салқындату және қыздыру) және бөлме температурасы бақылау ретінде алынады.

#### **Жұмыстың орындалу тәртібі:**

1. Зерттеу объектісіне калибрленген бидай, арпа, соя тұқымдары алынады. Калибрлеу жұмысында тұқымның морфологиялық тұтастығын (пішіні бірдей, салмағы ұқсас, зақымдалмаған біркелкі тұқымдар) есепке ала отырып жасайды.

Тұқымдар келесі физикалық факторлармен өңделеді:

- Гелий-неонды лазер (ЛГН-203, толқын ұзындығы 632,8 нм, қуаттылығы 1,5 мВт). Тұқымдарды өңдеу кезінде 1 минуттық қараңғылау интервалымен 1 минуттан x 5 рет қайталанып жасалады;

- Жартылай өткізгіштік лазер (Ga-As толқын ұзындығы 890 нм, қуаттылығы 0,8-3 Вт). Тұқымдарды өңдеу кезінде 1 минуттық қараңғылау интервалымен 1 минуттан x 5 рет қайталанып жасалады;

- Тұқымдарды электрлік өңдеуді лабораториялық құрылғыдағы жоғары кернеулі токпен 5 рет қайталаумен жүргізеді;

- Тұқымдарды инфрадыбыспен өңдеуді лабораториялық генераторда 30 минут жасалады;

- Тұқымдарды магниттік өңдеуді лабораториялық құрылғыда бір рет жасалады.

2. Меншікті су жұтуды анықтау үшін әрбір қойылатын тәжірибе варианттарына торзионды таразыда 2 г салмапен өлшенген 10 рет қайталаумен алынған тұқым өлшемдері қолданылады. Тәжірибенің әрбір варианттары үшін қажетті құрғақ флакондары алдын ала дайындалады.

3. Өлшенген тұқымдар флакондарға салынады, оған 10 мл дистелленген су құйылады. 30 минут өткеннен соң флакондардан тұқымдар алынып (температура 24° С), олар кептіріліп (фильтр қағаздарда), сосын салмағы өлшенеді. Өлшем мәліметтері 5.14.1-кестеде толтырылады.

Кесте 5.14.1.

№	Тәжірибе варианттары	m, құрғақ тұқымның салмағы	$\Delta m$	Меншікті су жұтуы, %

4. Меншікті су жұтуды есептеу формуласы:

$$\omega_{\text{менш}} = (\Delta m / m \times 100\%)$$

бұл жерде:

$\omega_{\text{менш}}$  - меншікті су жұтуы

m – құрғақ тұқымның салмағы, мг

$\Delta m$  - су жұту барысында тұқымның артық салмағы, мг

5. Меншікті су жұту бойынша гистограмма тұрғызыңдар.

6. Суды жұту қабілетіне температураның әсерін зерттеу.

1 пункттегі өлшемдерді 10 °C және 30 °C температураларында орындалады. Өлшеу нәтижелері кестеде толтырылады, әрбір әсер еткен факторлар бойынша меншікті су жұту мен температура тәуелділігінің графигі тұрғызылады.

**Жұмысты рәсімдеу:** Алынған нәтижелермен кесте толтырылады, берілген формулада есептеулер жүргізіледі және гистограмма тұрғызылады. Мәліметтерге сараптама жүргізу және қорытынды шығару қажет.

## Лабораториялық жұмыс №15

### Спектрофотометрия

**Жұмыстың мақсаты:** Аминқышқылдардың және белоктың жұту спектрлерін зерттеу. Қалыпты және денатурацияға ұшыраған жұмыртқа белогының жұту спектрін анықтау. Аминқышқылдардың жұту спектрін өлшеу.

#### Тапсырмалар:

1. Аминқышқылдардың жұту спектрін анықтау.
2. Тауық белогының жұту спектрін анықтау.
3. Өлшеудің нәтижелерін кестеде толтыру
4. Зерттелетін заттардың графиктерін тұрғызу.

**Құрал-жабдықтар мен материалдар:** СФ-26 спектрофотометр, 1, 5, 10 мл пипеткалар, 5 мл мөлшерленген түтіктер, дистелленген су, филльтрлер, тирозин, фенилаланин ерітінділері, жұмыртқа белогы, парланған баня.

### Әсер ету принципі

СФ-26 спектрофотометрі 186-дан 110-ға дейін нм спектр аймағында сұйық және қатты заттардың өткізу коэффициентін өлшеуге арналған. Зерттейтін үлгінің өткізу коэффициенті  $T$  өлшенетін үлгіден өткен сәуле ағыны қарқындылығының  $I$  өлшенетін үлгіге түскен немесе бақылау үлгісінен өткен сәуле ағынының қарқындылығына  $I_0$  (оның өткізу коэффициенті бірге теңестірілген) қатынасына тең және формуламен өрнектеледі:

$$T = \frac{I}{I_0}$$

Өлшеу жұмысы электрлік автокомпенсация әдісі бойынша жүргізіледі. Сәуленің монохроматты ағынына бақылау және өлшенетін үлгілерді кезегімен қояды. Бақылау үлгісі қойылғанда өлшегіш прибордың көрсеткіш сызығын “100” бөлігіне теңестіреді, оны саңылау енін реттегіш тұтқасымен орындайды және осы мәнге теңестірілген кездегі жарық ағынын 100% өткізуі деп қабылдайды. Зерттелетін үлгіден жарық ағынын өткізгенде өлшегіш прибордың көрсеткіш сызығы ағынның өзгеруіне пропорционалды ауытқиды, ал өткізу коэффициентінің шамасын өткізу пайызын көрсететін шкалада есептейді.

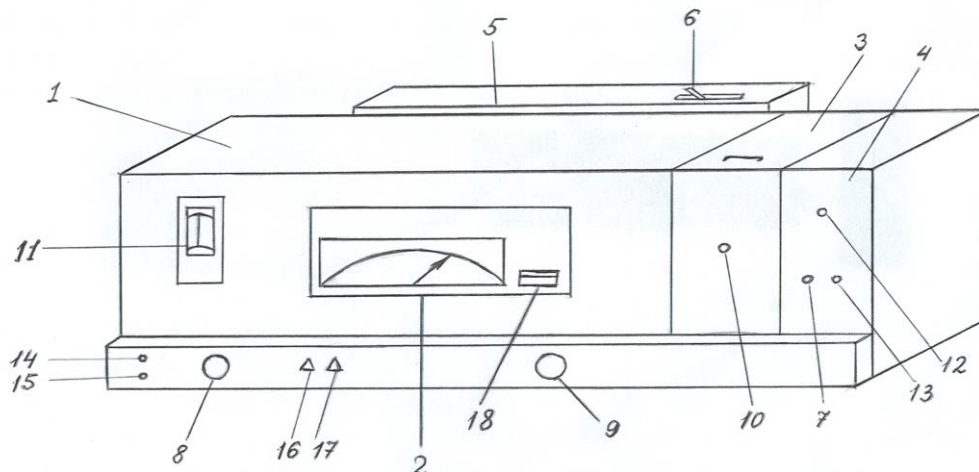
Спектрдің кеңейтілген диапазонында спектрофотометрдің жұмыс істеуін қамтамасыз ету үшін екі фотоэлемент және тұтас спектрдің екі сәуле көзі пайдаланылады. 186-650 нм аралығындағы спектр аймағын өлшеуге кварц шынысынан тұратын айнасы бар сурьма-цезий фотоэлементін, 600-1100 нм аралығындағы спектр аймағында өлшеуге оттегі-цезий фотоэлементін қолданады. Бір фотоэлементте өлшеуді екінші фотоэлементте өлшеуге өткізілетін толқын ұзындықтары спектрофотометрдің құжатында көрсетілген. Дейтерлік шам 186-350 нм аралығындағы спектр аймағында жұмыс жасауға, қыздырылатын шам – 340-1100 нм аралығындағы спектр аймағында жұмыс жасауға арналған. Градуирленгенін тексеруге сынап-гелий шамы қолданылады.

### Спектрофотометрдің құрылысы

Спектрофотометр (сур. 5.15.1) өлшегіш приборы **2** бар монохроматордан **1**, кювет бөлімінен **3**, фотоқабылдағыш және күшейіткіші бар камерадан **4**, жарық көзінен тұратын жарықтандырғыштан **5** және стабилизатордан тұрады.

Спектрофотометрде тұтас спектрдегі екі жарық көзі қолданылады: 186-350 нм аралығындағы спектр аймағында жұмыс жасауға арналған дейтерлік шам және 340-1100 нм аралығындағы спектр аймағында жұмыс жасауға арналған қыздырылатын шам. 340-тан 350 ге дейінгі нм диапазонына жарық көздерін ауыстырып қосу үшін өшіріліп тұрған прибордың ауыстырғыш тұтқасымен **6** орындалады.





Сурет 5.15.1

**Жұмыс жасауға дайындық:**

Спектрофотометрді қосу.

1. Өлшеуге арналған спектралды диапазонға сәйкестендіріп фотоэлемент пен жарық көзін жұмыс күйіне келтіріңдер.
2. Фотоэлементті жауып қойыңдар, перденің 7 тұтқасын ЗАКР күйіне келтіріңдер.
3. СЕТЬ тумблерін қосыңдар, сонда СЕТЬ ескерту шамы және таңдап алынған жарықтың Д немесе Н ескерту шамы жанады.
4. Қосылғаннан кейін 1 сағаттан соң спектрофотометрдің тұрақты жұмыс жасауы қамтамасыз етіледі.
5. Спектрофотометрді СЕТЬ тумблері арқылы өшіреді.

**Жұмыстың орындалу тәртібі:**

Кюветтік бөлімі жақсы жабылғанда ғана өткізу коэффициентін өлшеу жұмысы орындалады.

1. Жоғарыда көрсетілгендей спектрофотометрді қосыңдар.
2. “Компенсация” тұтқасын “С” күйіне келтіріңдер.
3. Толқын ұзындығын жоғарылату жағына қарай 8 тұтқаны айналдыра отырып қажетті толқын ұзындығын келтіріңдер. Егерде шкала үлкен шамаға өтіп кетсе, онда артына қарай 3-5 нм-ге қайтып келіп, сосын қайтадан қажетті бөлігіне келтіріңдер.
4. “Чувствительность” және “компенсация” тұтқаларына тиіспеңдер.

**Тапсырма 1.**

Тирозин ерітіндісінің жұту спектрін өлшеу. Бастапқы ерітіндіні (10 мг тирозин + 3 мл  $H_2O_{дист}$  + 7 мл 0,01 н КОН) 1:10 қатынаста сұйылтыңдар. 220, 240, 260, 280, 300 нм толқын ұзындықтарында 3 аналитикалық қайталаумен

жұту спектрін өлшеңдер. Өлшеу нәтижелері бойынша жұту спектрінің графигін тұрғызыңдар.

### Тапсырма 2:

Фенилаланиннің жұту спектрін анықтау. Бастапқы ерітіндіден (10 мг фенилаланин + 3 мл  $H_2O_{\text{дист}}$  + 3 мл 0,1 н HCl + 3 мл 0,1 н NaOH) 1:10 қатынастағы ерітіндіні дайындаңдар. 220, 240, 260, 280, 300 нм толқын ұзындықтарында оптикалық тығыздығын өлшеңдер. Алынған нәтижелер бойынша жұту спектрінің қисық сызығын тұрғызыңдар.

### Тапсырма 3:

Белоктың жұту спектрін анықтау.

Жұмыртқа белогы. Торсионды таразыда белок салмағын (10 мг) өлшеп алыңдар, оны 5 мл  $H_2O$  дистелленген суда ерітіндер. Осы ерітіндіден 1:10 қатынастағы ерітіндіні дайындаңдар. 220, 240, 260, 280, 300 нм толқын ұзындықтарында жұту спектрін өлшеңдер. Бастапқы ерітіндіні екіге теңдей бөліп, 10-15 минут булы баянда ( $40^\circ C$ ) ұстаңдар. Бір шыны ыдыстағы ерітіндіні бөлме температурасында баяу суытыңдар, екіншісін мұзға салып жедел суытыңдар. Екі шыны түтіктегі ерітіндінің жұту спектрін өлшеңдер. Жұту спектрінің графигін тұрғызыңдар.

Қорытынды: барлық зерттелген заттардың жұту спектрін сипаттаңдар.

**Жұмысты рәсімдеу:** Аминқышқылдардың және белоктың жұту спектрлері зерттеледі. Алынған нәтижелермен кесте толтырылады, графиктер тұрғызылады. Зерттелетін әрбір заттардың жарық фильтрлерін анықтай отырып, қорытынды шығару қажет.

## **«БИОЛОГИЯЛЫҚ ЖҮЙЕЛЕРДІ ЗЕРТТЕУДІҢ ФОТОМЕТРИЯЛЫҚ ӘДІСТЕМЕСІ» - 5 тарауға арналған сұрақтар:**

1. КФК-2МП қандай шамаларды өлшейді, құрылысы қандай?
2. Өткізу коэффициенті деген не?
3. Оптикалық тығыздық деген не?
4. Қандай бояу әдісін витальды деп аталады?
5. Тірідей бояу бояғыштары клетканың қандай компоненттерімен әрекеттеседі?
6. Белок денатурациясы кезінде не болады?
7. Сыртқы факторлар қандай жолмен протоплазманың қасиетіне әсер етеді?
8. Не себепті боялған объекттерге спирт құйылады?
9. Сарымсақтың тірі және өлген ұлпаларын бояғанда, олардың арасындағы айырмашылықтарды түсіндіріп беріңдер?
10. Тірі ұлпаларда су қандай түрде болады?
11. Не себепті сыртқы факторлардың әсерінен тұқымның сорбциялық қасиеті өзгереді?

12. Сорбциялық белсенділіктің мүмкін болатын өзгеру механизмдерін сипаттап беріңдер?
13. Тірі ұлпалардағы судың ролі қандай?
14. Бугер-Ламберт-Бер заңы нені түсіндіреді?
15. Жарық фильтрлерін таңдау қалай орындалады?
16. Кюветаны қалай таңдап алады?
17. Жұту спектрі деген не?
18. Тірі кезінде қолданылатын бояғыштар дегенді қалай түсінесің және не себепті тірі ұлпалар оларды жақсы сорбциялайды?
19. Тірі ұлпаларды тірі кезінде бояу әдісінің мәнін түсіндіріп беріңдер?
20. Меншікті су жұту деп нені түсінесіңдер?
21. Қандай факторлар су жұту жылдамдығына, динамикасына және қарқындылығына әсер етеді?
22. Гелий-неонды лазердің негізгі қасиеттерін жіктеп беріңіздер?
23. Магнитті өрістің кернеулігі қандай бірлікпен өлшенеді?
24. Инфрадыбыстың жиілік диапазонын көрсетіңдер?

## ТАРАУ 6. ҚАННЫҢ ОПТИКАЛЫҚ ҚАСИЕТТЕРІ

Гемоглобин – эритроциттердің негізгі компоненті. Бір эритроцитте гемоглобиннің 280 миллион молекуласы болады, ал олардың әрқайсысы сутегінің, көміртегінің, азоттың, оттегінің, күкірттің, темірдің ондаған мың атомдарынан тұрады.

Гемоглобиннің негізгі функциясы – молекулалық оттегіні қайтымды қосып алып, ағзаның барлық клеткаларына жеткізу. Әртүрлі әдістермен анықталған оның молекулалық салмағы 66000-68000 тең.

Гемоглобин – гемопроteidтердің өкілі, яғни күрделі белоктардың тобы болып табылады. Оның молекуласы төрт полипептидті тізбектерден тұрады, оның өзі екі топқа бөлінеді: 2 $\alpha$ - және 2 $\beta$ -полипептидті тізбектер. Гемоглобиннің барлық төрт тізбегі формасына қарай бір-біріне ұқсас келеді. Әртүрлі жануарлардың гемоглобиндерінің формасы мен функциясы ұқсас, алайда оның аминқышқылды құрамынан айырмашылығы болады және бір-бірінен айырмашылығы күшті болған сайын, соншама олар бір-бірінен эволюциялық жағынан алыстаған болып саналады.

Негізгі глобинмен байланысқан гем ғана оттегіні тұрақсыз қосып алады. Оттегіні жұтқанда гемоглобиннің  $\beta$ -тізбегі жақындайды, ал бергенде – босайды. Бұл кезде  $\alpha$ -тізбегінің күйі өзгермейді. Гемоглобин молекуласының оттегіні қосып алу және беруі оның құрылысының өзгеруімен жүреді, бұл гемоглобиннің жұту спектрін өзгертеді. Оттегі молекуласын қосып алғанда, гемоглобин оксигенделген формасына өтеді.

Гемоглобиннің таралған туындыларына метгемоглобин және карбоксигемоглобин жатады. Метгемоглобинде темір үш валентті күйінде болады, бұл уақытта диоксигенделген және оксигенделген гемоглобинде – екі валентті келеді. Сәулемен зақымдалған жануарлардың қанында метгемоглобинның шамалы ғана мөлшері пайда болады, бұл олардың өміріне үлкен қауіп төндіреді. Сонымен бірге, метгемоглобин оксигемоглобин ерітінділерін ауада ұстап тұрғанда да пайда болады. Гемоглобин тұншықтырғыш иісті газбен (CO) үлкен ұқсастығы бар, осы газбен өзара әсерлескенде карбоксигемоглобинге өтеді, онда оттегіні қайтымды қосып алу қабілеті болмайды. Иісті газбен уланған адамдардың қанында карбоксигемоглобиннің айтарлықтай мөлшері қалыптасады, осыдан ағзаның гипоксиясы қалыптасады.

Гемоглобиннің әрбір формасы жұтудың белгілі бір спектрімен сипатталады, яғни ерітіндінің оптикалық тығыздығы жарықтың толқын ұзындығына тәуелділігін білдіреді.

Сонымен, жұтудың өзгерген спектралды белдеуіне қарап гемоглобин молекуласының айналдыру құрылымын бағалауға болады. Заттардың жұту спектрін зерттеуге арнайы прибор – спектрофотометрлер қолданылады. Беріліп отырған нұсқауда гемоглобиннің оптикалық тығыздығын зерттеу үшін фотоэлектроколориметр қолданылады. Бұл таңдаудың мәнісі бар, өйткені кішігірім лабораторияларда фотоэлектроколориметрді қолдану тиімді, нефелометр ретінде пайдалануға да болады. Гемоглобин ерітінділерін

сақтағанда, олардың мөлдірлігі төмендейтіні белгілі, бұл спектрофотометрлеу кезінде ерітіндінің жарықты шашыратуының артуынан оптикалық тығыздығы жоғарылайды.

Жарықты шашырату - ерітіндідегі бөлшектердің шамасы мен санына тәуелді болатын функция және заттар құрылысының, әсіресе белгілі бір факторлардың әсеріне түскен белоктардағы өзгерген процестерді бағалауға мүмкіндік тудырады. Гемоглобиннің жұту спектрінің аса қарқынды белдеуіне Соре белдеуі жатады, бұл гемоглобин молекуласының порфиринді бөлігіне жатады. Бұл белдеудің жұту қарқындылығы мен күйінің өзгеруіне байланысты әртүрлі формадағы гемоглобин молекуласының құрылымды өзгерістерін бағалауға болады.

Фотометрлік өзгерістерді зерттеу жұмыстарын фотоэлектроколориметрде де, спектрофотометрлерде де жасауға болады.

## Лабораториялық жұмыс №16

### Гемоглобин ерітіндісінің жарықты жұту және жарықты шашыратуына әртүрлі химиялық факторлардың әсері

**Жұмыстың мақсаты:** Гемоглобин ерітіндісінің жарықты жұту және жарықты шашыратуына әртүрлі химиялық факторлардың әсерін зерттеу

#### **Тапсырмалар:**

1. Әртүрлі химиялық заттардың әсерінен кейін қанның оптикалық тығыздығын анықтау.
2. Кестені ойластыра құрастыру, алынған нәтижелермен оны толтыру.
3. Зерттелетін заттардың гемоглобинге әсерін көрсететін графикті тұрғызу.

**Құрал-жабдықтар мен материалдар:** Фотоэлектроколориметр, гемоглобин ерітінділері, 0,85% NaCl ерітіндісі, гепарин, 9000 айн/мин жасайтын центрифуга, центрифуга шыны түтіктері, пенициллин флакондары, Пастер пипеткалары, калий бихроматы, калий феррицианиді, натрий дитиониті, тышқандар.

#### **Жұмыстың орындалу тәртібі:**

Қанды декапитацияланған ақ тышқандардан алады. Мәліметтердің ауытқуын азайту үшін, гемоглобинді тұқымды тышқандардың қанынан бөліп алған дұрыс. Қосылыстардың (толуол, су т.б.) әсерінен эритроциттерді гемолиздеу құбылысы гемоглобинді алу әдістемесінің негізіне жатады. 0,85% NaCl ерітіндісінде ерітілген гепаринмен тұрақтандырылған бұзылмаған қаннан плазманы бөліп алу үшін 20 минут 6000 айн/мин жасайтын центрифугаға қойындар. Қан плазмасын Пастер пипеткаларының көмегімен жинап алады. Эритроциттерге 0,85% NaCl ерітіндісінің үш есе көлемін қосындар, ол кезде суспензияны шыны таяқшалармен араластырып тұрындар, сосын 5 минутқа 6000 айн/мин центрифугаға қойындар.

Эритроциттерді үш-төрт рет жуындар. Стромдарды алып тастау үшін жуылған эритроциттерді дистелленген сумен 20 минут 9000 айн/мин жасайтын центрифугада гемолиздейді. Алынған оксигемоглобин ерітіндісін дистелленген суда керекті концентрацияға дейін сұйылтады. Оксигемоглобин ерітіндісіне калий феррицианидiнiң қаныққан ерітіндісінен 1-2 тамшы тамғызып метгемоглобинді алады. Метгемоглобин ерітіндісінің түсі қоңыр болады.

Қалпына келтірілген (диоксигенделген) гемоглобинді алу үшін оксигемоглобиннің сулы ерітіндісіне жаңадан дайындалған натрий дитиониттің концентрленген ерітіндісінен бірнеше тамшы қосады. Соңғысын қосқанда ашық-ал қызыл түсінен (оксигемоглобин түсі) гемоглобинді сипаттайтын көкшіл-қызыл түске өтеді. Гемоглобиннің оптикалық қасиетін зертегенде  $\lambda=400$  нм жарықфилтiрiн қолданған дұрыс болып есептеледі, себебі оның жарық өткізу белдеуі гемопротейдтің жұту белдеуімен сәйкес келеді (жарық энергиясының негізгі бөлігі Сорел белдеуіне сәйкес).

Студенттердің мақсатына кіреді:

- 1) оксигемоглобин концентрациясын дұрыс тандап алу. Белок ерітіндісін дайындағандар, сонда оның оптикалық тығыздығы берілген жарық филтiрiнде 0,40-0,45 тең болу керек;
- 2) 3-4 сағат аралығында жеткілікті ауада ұсталған оксигемоглобин ерітіндісінің оптикалық тығыздығының өзгеру кинетикасын зерттеу. Оптикалық тығыздығын өлшеу уақытына келесі интервалдарды ұсынуға болады: оксигемоглобин ерітіндісінің жарық жұтуын бірінші рет анықтағаннан соң 20, 40, 60, 80, 100, 120, 140, 160, 180 т.б. минуттардан кейін өлшеу. Оксигемоглобин ерітіндісінің жұту өзгерісінің кинетикалық қисық сызығын тұрғызу, яғни ерітіндінің оптикалық тығыздығының оксигемоглобинді ауада ұстаған уақытына тәуелділігін көрсететін график;
- 3) оксигемоглобинге натрий дитиониті және калий феррицианиді қосылған ерітіндінің оптикалық тығыздығын өлшеу. Калий феррицианидіне байланысты жарық жұтуды компенсациялау үшін оксигемоглобин ерітіндісіне қосылған мөлшеріндей осы затты еріткішке қосу керек;
- 4) 3-4 тәулік бойы жеткілікті ауада ұсталған оксигемоглобин ерітіндісінде жарықты шашырату өзгерісін бақылау ( $\lambda=540$  нм жарық филтiрi қолданылады).

Оксигемоглобин ерітіндісінде жарықты шашыратуды анықтау жанама әдісімен орындалады – оксигемоглобиннің бақылау (жаңа дайындалған ерітінді) және тәжірибелік (ауада ұсталған ерітінді) ерітінділерінің жарық өткізу мәні бойынша анықталады. Есте сақтаңдар: жаңадан дайындалған ерітіндінің концентрациясы - белгіленген уақыт аралығында сақтауға дейінгі оксигемоглобин ерітіндісінің концентрациясына тең болу керек.

Боялған пигментке байланысты жарық жұтуды компенсациялау үшін еріткішке (суға) калий биохроматтың қаныққан ерітіндісінен бірнеше

тамшысын қосу керек, яғни оксигемоглобин және еріткіш ерітінділерінің жарықты өткізуін теңестіру қажет. Бақылау және тәжірибе ерітінділерінің жарықты өткізу мәндерінің айырмашылығы бойынша жеткілікті ауа жағдайында сақталған оксигемоглобин ерітіндісіндегі жарықты шашырату өзгерісін бағалауға болады. Егер сақталған оксигемоглобин ерітіндісінің жарықты шашыратуы жоғарыласа, онда оның ерітінділерінің жарықты өткізуі төмендейді және керісінше жүреді.

Оксигемоглобин ерітінділерінің оптикалық тығыздығының (2 және 3 пунктер) мәндерінен гемоглобин молекуласының құрылымдық өзгерісінің сипаты жайында қорытынды шығаруға болады.

**Жұмысты рәсімдеу:** Әртүрлі химиялық заттардың әсерінен кейін кюветадағы гемоглобиннің оптикалық тығыздығын өлшеу. Алынған нәтижелер бойынша графиктер тұрғызу. Әрбір өлшеу жұмысы бойынша қажетті жарық фильтрін және кювета өлшемін анықтау. Алынған нәтижелермен кесте толтыру, графиктер тұрғызу, қорытынды шығару қажет.

## Лабораториялық жұмыс №17

### Эритроциттердің фотодинамикалық гемолизін зерттеу

**Жұмыстың мақсаты:** Эритроциттердің фотодинамикалық гемолизін зерттеу.

**Тапсырмалар:**

1. Берілген ерітінділер мен дайындалған ерітінділердің оптикалық тығыздығын анықтау.
2. Зерттелетін заттардың графигін тұрғызу.

Көрінетін жарық қалыпты жағдайда жануарлардың клеткалары мен ұлпаларына айтарлықтай әсер етпейді. Алайда кейбір бояғыштардың, мысалы эритрозин, эозин, бенгал розасы, метил-көк, сондай-ақ табиғи пигменттер – порфириндер, гиперицин т.б. арқасында жарық клеткалардың зақымдалуын және өлімін тудырады. Бұл құбылыс фотодинамикалық әсер деп аталады. Фотодинамикалық әсердің негізінде белоктардың фотототығу реакциясы жатыр, ол бояғыштар жұтқан жарық энергиясының арқасында жүреді.

**Тапсырма 1:** Фотоэлектрколориметр көмегімен гемолизді зерттеу.

Эритроциттер бұзылған кезде (гемолиз) суспензияның лайлануы төмендейді де жарықты өткізуі арта түседі, яғни ерітінді “мөлдірлене” түседі. Эритроциттер суспензиясының жарықты өткізудегі өзгерісін гемолизді анықтаудың өлшемі ретінде қарауға болады. Эритроциттердің жарық өткізуін КФК-2МП типіндегі фотоэлектрколориметр приборында өлшейді. Жарықты шашыратуды өлшеуге гемоглобиннің жұтуы кедергі жасамау үшін, гемолизді қызыл фильтрлермен анықтайды, яғни гемоглобин жұтпайтын спектр

аймағында орындалады, ал жарықты өткізудің барлық өлшеулері ерітіндінің лайлануының (жарықты шашырату) өзгерісімен ғана байланысты болады.

**Құрал-жабдықтар мен материалдар:** фотоэлектроколориметр, су, қан, NaCl.

**Жұмыстың орындалу тәртібі:**

Егеуқұйрықтың жуылған эритроциттерінен 1% өлшемін физиологиялық ерітіндіде дайындаңдар (№4 жұмыстан қараңдар). Негізгі суспензияның екі үлгісін 100 есе сұйылтады: біріншісін – дистелленген суда, екіншісін – физиологиялық ерітіндіде. Екі ерітіндінің жарықты өткізуін КФК-2МП фотоколориметрде, қызыл және жасыл жарық фильтрлерінде өлшейді. Салыстырмалы ерітінді ретінде дистелленген су немесе физиологиялық ерітіндіні алады. Ерітінділер сұйылтылғаннан соң 10, 20, 30 минуттан кейін қайталап өлшейді. Физиологиялық ерітіндідегі (бақылау) эритроциттер суспензиясының жарықты өткізуінен сумен сұйытылған (гипотоникалық гемолиз) суспензияның жарықты өткізуі айтарлықтай жоғарылығына көз жеткізіндер.

**Тапсырма 2:** бояғыштар бар кезде жарық әсеріне түскен эритроциттердің гемолизін зерттеу.

Эритроциттер суспензиясына сәуле түсірудің көзі ретінде 500 Вт қуатқа тең қызу лампасын (иттрив лампасы) қолданады. Сәуле түсірілетін суспензиясы бар шыны түтікті лампадан 25 см қашықтыққа қояды. Лампаның инфрақызыл сәулесінен объектінің қызып кетуінен сақтану үшін жарық көзі мен шыны түтік арасына – 0,5% NaCl-мен толтырылған (ерітіндінің қабат қалыңдығы 5-10 см болу керек), жазықпараллелды қабырғалы шыны ыдысты қояды.

**Құрал-жабдықтар мен материалдар:** фотоэлектроколориметр, су, қан, NaCl, қызу лампасы (500 Вт), эритрозин.

**Жұмыстың орындалу тәртібі:**

Жуылған эритроциттердің 1% суспензиясын, физиологиялық ерітіндіде эритрозиннің 0,04% ерітіндісін (20 мл физиологиялық ерітіндіге 8 мг эритрозинді қосамыз) дайындаңдар. Екі шыны түтікке 10 мл-ден эритрозин ерітіндісін құйып, әрбір шыны түтікке нақты түрде 0,1 мл-ден 1% эритроцит суспензиясын қосыңдар (1 үлгі және 2 үлгі). Екі бақылау шыны түтіктеріне 10 мл-ден физиологиялық ерітіндіні құйыңдар және 0,1 мл-ден эритроциттердің (3 және 4 үлгілер) өлшемін қосыңдар. 1 және 3 үлгілердегі ерітінділерді өте жақсы араластырғаннан соң 10 минут жарық сәулесін түсіріңдер. Бақылау ретінде алынған 2 және 4 үлгілерін сол (лабораториядағы) температурадағы қараңғы жерге қойыңдар.

Енді барлық үлгілерді қараңғы жерге қойып, 3 сағат аралығындағы әрбір 15 минут сайын олардың жарықты өткізуін өлшеңдер. Өлшеу жұмыстары алдыңғы тапсырмалар сияқты орындалады. Салыстырмалы ерітінді ретінде физиологиялық ерітіндіде сұйытылған 0,04% эритрозин ерітіндісін қолданыңдар. Ең болмаса салыстырмалы ерітінді ретінде дистелленген суды пайдалануға болады.



Барлық төрт үлгі үшін өлшеу жұмыстарының нәтижелерінен график тұрғызындар, яғни жарықты өткізудің түсірілген жарық уақытына тәуелділік графигін тұрғызындар.

Эритроциттер + бояғыш + жарық;

Эритроциттер + бояғыш, жарық түсірілмеген;

Эритроциттер + жарық, бояғышы жоқ;

Эритроциттер, бояғышы жоқ, жарық түсірілмеген.

**Жұмысты рәсімдеу:** Әртүрлі әсерден кейін кюветадағы эритроциттердің оптикалық тығыздығын өлшеу. Алынған нәтижелер бойынша графиктер тұрғызу. Алынған нәтижелермен кесте толтыру, графиктер тұрғызу, қорытынды шығару қажет.

**«ҚАННЫҢ ОПТИКАЛЫҚ ҚАСИЕТТЕРІ» - 6 тарауға арналған сұрақтар:**

1. Гемоглобиннің спектр жұтуы қандай?
2. Жануарлар пигменттері деген не?
3. Соре белдеуі деген не?
4. Не себепті әртүрлі бояғыштар эритроциттерде гемолиз тудырады?
5. Фотодинамикалық гемолиз деген не?

## ТАРАУ 7. ПОЛЯРИМЕТРИЯ

Жарық – бұл электромагниттік толқындар. Жарықтың химиялық және биологиялық әсерлері электромагниттік толқынды құрайтын электр өрісімен тығыз байланысты. Сондықтанда электр өрісінің кернеулік векторын  $E$  жарық деп атайды. Табиғи жарық - толқын жиынтығы болып табылады, оларды жарық көзінен көптеген атомдар мен молекулалар шығарады. Жарық векторлары мүмкін болатын барлық бағытта тербеледі, сондықтанда олардың тербелу жазықтығы кеңістікте өзінің күйін өзгертіп тұрады. Егер жарық векторының тербелу бағыты қандай да бір жолмен реттелген болса, онда ол жарықты поляризацияланған деп атайды. Кейбір жағдайларда  $E$  векторының тербелу жазықтығында кеңістікте тұрақты күйде ұстайтын жарықты тудыруға болады (жазықты поляризацияланған жарық).  $E$  векторының тербелу жазықтығын поляризация жазықтығы деп атайды.

Поляризацияланған жарықты табиғи жарықтан поляризатор (Николь призмасы, поляроид т.б.) көмегімен алуға болады. Поляризатор бір (негізгі) жазықтықта параллелді болатын тербелісті ғана өткізеді, ал бұл жазықтыққа перпендикулярлы тербелістерді өткізбейді. Поляризатордан өткен жарықтың шыныменде жазықты поляризацияланған жарық екеніне көз жеткізу үшін сол жарық жолына екінші поляризатор - анализаторды қояды, анализатор поляризацияланған жарықты анықтауға көмектеседі.

Поляризацияланған жарық толқынының  $E$  вектор тербелісі анализатордың негізгі жазықтығымен  $\varphi$  бұрыш жасай отырып жазықтықтан өтсін. Бұл тербелістердің  $E$  амплитудасын өзара перпендикулярлы екі құраушыларға бөлуге болады:  $E_1$  – анализатордың негізгі жазықтығымен сәйкес келеді және  $E_2$  – керісінше оған перпендикулярлы.

$$E_1 = E \cdot \cos\varphi, \quad E_2 = E \cdot \sin\varphi$$

Тербелісті құрайтын біріншісі анализатордан өтеді, екіншісі өте алмайды. Жарық қарқындылығы амплитуданың квадратына пропорционалды, осыдан анализатордан өтетін жарық қарқындылығы -  $E^2 \cdot \cos^2\varphi$  (Малюс заңы) пропорционалды болады.

$$I = I_0 \cdot \cos^2\varphi,$$

бұл жерде,  $I_0$  – анализаторға түсетін поляризацияланған жарық қарқындылығы,  $\varphi$  - түсетін жарықтың поляризацияланған жазықтығы мен анализатор жазықтығы арасындағы бұрышы.

Егер поляризатор мен анализатор жазықтықтары параллелді болса ( $\varphi = 0, \cos\varphi = \pm 1$ ), онда анализатордан кейін қойылған қалқанға максималды жарық түседі. Егер  $\varphi = \pi/2, 3\pi/2$ , яғни  $\cos\varphi = 0$  болса (поляризатор мен анализатор тоғысқан болса), онда қалқанға жарық түспей, қараңғы болады. Кейбір заттардан поляризацияланған жарық өткенде поляризация жазықтығының айналуы байқалады. Ондай заттарды оптикалық белсенді деп

атайды (кварц, киноварь, скипидар, никотин, қанттың судағы ерітіндісі, шарап қышқылы т.б.).

Ерітінділерде поляризация жазықтығының  $\alpha$  айналу бұрышы ерітіндідегі сәуле  $l$  жолына және ерітіндінің  $C$  концентрациясына пропорционалды:

$$\alpha = [\alpha_0]cl,$$

бұл жерде,  $[\alpha_0]$  – меншікті айналу. Ол толқын ұзындығының квадратына кері пропорционалды, заттың табиғаты мен температурасына тәуелді.

Поляриметрдің көмегімен әртүрлі заттардың сапасы және сандық сараптамасын жасағанда қолданылатын бұл әдісті поляриметрия деп атайды. Ал ерітінділердегі қанттың сапасын анықтауға қолданылатын поляриметрді – сахариметр деп атайды.

СУ-4 сахариметрде халықаралық қант шкаласы қолданылады. Бұл шкаланың  $100^\circ S$  бөлігі -  $34,62^\circ$  бұрышына тең. Егер жез гирлермен өлшенген 26 г салмақтағы химиялық таза сахарозаны  $+20^\circ C$  температура мен  $100\text{ см}^3$  көлемінде суда ерітілсе, осы сахарозаның судағы ерітіндісін 200 мм ұзындықтағы кюветада өлшесе, қоршаған ауаның температурасы  $+20^\circ C$  тең болса, онда сахариметр  $100^\circ S$  бөлігін көрсетеді.

## Лабораториялық жұмыс №18

### Ерітіндідегі қант концентрациясын СУ-4 поляриметрінде анықтау

**Жұмыстың мақсаты:** Поляриметрдің жұмыс істеу принципімен танысу, қант ерітінділерінің меншікті айналуын анықтау, ерітіндідегі қант концентрациясын анықтау.

**Тапсырмалар:**

1. СУ-4 универсалды сахариметрде жұмыс істеу әдістемесімен танысу.
2. Әртүрлі концентрациядағы қанттың меншікті айналуын анықтау.
3. Есептеулер жүргізу, калибрленген қисық сызығын тұрғызу.

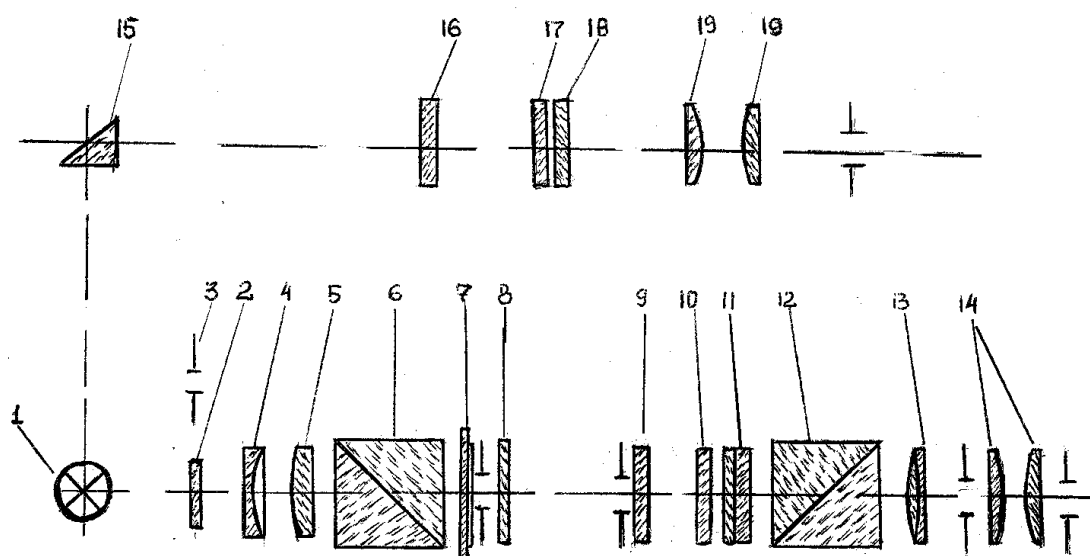
**Құрал-жабдықтар мен материалдар:** поляриметр, қант ерітіндісі бар кюветалар, глюкозалар және сахарозалар.

*Құрылымның сипаттамасы.*

Құрылғы және жұмыс жасау принципі.

Жұмыста әмбебапты СУ-4 сахариметрі қолданылады, прибор поляризация жазықтығының айналу бұрышы арқылы ерітінділердегі қант концентрациясын анықтауға арналған. Прибордың оптикалық схемасы 7.18.1-суретте келтірілген.

Сахариметрде қыздырылған шам жарық көзі болып табылады. Жарық фильтрі **2** немесе диафрагма **3** және конденсор **4, 5** арқылы жарық көзінен келетін жарық ағыны поляризатор призмасынан **6** өтіп, жарықтың поляризацияланған ағынына түрленеді. Сосын жарық бөлу сызығымен екі жартыға бөлінген жартылай қара көлеңке пластинадан **7** өтеді. Пластинаны есептеп орналастырғанда, жарық ағынындағы екі бөлігінің поляризация жазықтығы анализатордың **12** поляризация жазықтығымен бірдей бұрыш жасайды. Сондықтан анализатор екі бөлігінде жарық күші бірдей болатын ағынды өткізеді, ал анализатордан кейін орналасқан окуляр **13** мен объективтен **14** тұратын көру түтігіндегі көру өрісінде өрістің екі ашық жарықты бөлігі байқалады, ол жұқа сызықпен бөлінген және оны салыстыру өрісі деп атайды.



Сурет 7.18.1.

Ерітіндісі бар кюветаны поляризатор мен анализатор арасына орналастырғанда, салыстыру өрісінің ашық жарығының тепе-теңдігі бұзылады, өйткені зерттелетін ерітінді ерітіндінің концентрациясына пропорционалды бұрышқа поляризация жазықтығын бұрып жібереді.

Сахариметрде ашық жарық өрісін теңестіру үшін сына (клин) компенсаторы қолданылады, ол солға айналдыратын қозғалмалы кварц сынадан **10** және оңға айналдыратын қозғалмайтын котрсынадан **11** тұрады. Контрсынамен салыстырғанда қозғалмалы сынаны жылжытып ауыстырғанда ерітіндінің поляризация жазықтығының бұру бұрышы теңгеріледі және осы кезде салыстыру өрісінің ашық жарығы теңеседі. Бір уақытта қозғалмалы сынамен бірге шкала **17** да жылжып ауысады. Нониустың **18** нолдік бөлігі бойынша шкаланың мәні тіркеледі, ол салыстыру өрісінің бірдей ашық жарығының күйіне сәйкестеледі. Шкала және нониусты лупа **19** арқылы

бақылайды және призма **15** мен жарықфильтрі **16** арқылы шағылатын электршамымен жарықтандырылады.

### Сахариметр құрылғысы.

Сахариметрдің негізгі торабына жатады: өлшеу басынан тұратын торабы **2** және жарықтандырғыш торабы **9**, олар бір-бірімен траверс **6** арқылы қосылған. Траверс тіреу **17** арқылы табанына **18** бекітілген. Траверске поляриметриялық кюветаға арналған кювет бөлімі **5** және поляризатор мен жартылай қара көлеңке пластинасы бар оправа **7** бекітілген (7.18.2-сурет).

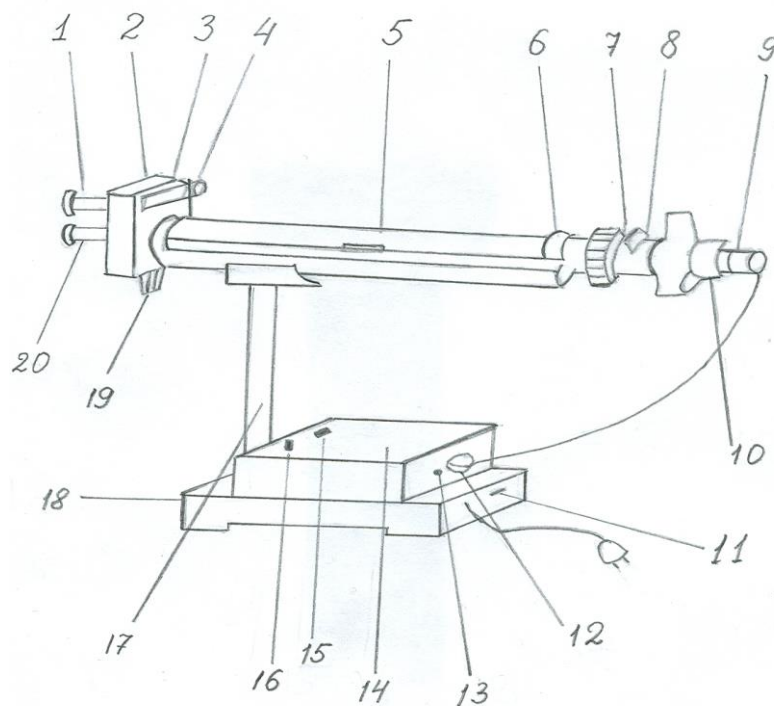
Өлшеу басының алдыңғы жағында шкала бойынша көрсеткіштерді есептеуге арналған лупа **1** және көру түтігі **20** орналасқан. Өлшеу басының артқы жағында нониус қондырғысының механизм бұрандасы **3** орналасқан, ол жинау кілттің **4** көмегімен нониустың нолдік бөлігін шкаланың нолдік бөлігіне сәйкестендіруге арналған.

Өлшеу басының төменгі жағында сына компенсаторының тұтқасы **19** орналасқан, оны айналдыра отырып қозғалмалы кварц сынасын және сонымен байланысқан шкаланы жылжытады.

Жарықтандырғыш торабына кіреді: лампасы бар патрон, ол үш бұранда **10** арқылы қондырылады және жарықфильтрі мен диафрагмасы бар айналдыратын құрсау **8**.

Прибордың табанында жарықты қосуға арналған бағана **15** және көру өрісінің ашық жарығын реттеуге арналған резистор шоғыры **16** орналасқан.

Табанның ішінде бәсеңдету трансформаторы бар. Табанның сырт жағында жерге қосылған сым бұрғысы **11**, сахариметр жарықтандырғышын трансформаторға қосуға арналған ажыратқыш айыры **12** және сақтандырғыш **13** орналасқан.



Сурет 7.18.2.

Қауіпсіздік шарасының ережесі. Жұмыс жасау кезінде сахариметр жерге тартылу қажет. Приборды электр желісіне қосқанда табан қақпағын **14** ашуға рұқсат етілмейді (7.18.2-сурет).

Приборды жұмысқа дайындау.

Приборды жұмысқа дайындауда келесі тәртіптер орындалады:

- 7.16.2-суретке сәйкес сахариметрдің сыртын қарап шығындар;
- жерге тартылғанын тексеріңдер;
- резистор тұтқасын **16** (7.18.2-сурет) сағат тіліне қарсы соңына дейін айналдырыңдар;
- сахариметрді электрқорек желісіне қосыңдар;
- жарықтандырғыш кнопкасын **15** (7.18.2-сурет) қосыңдар;
- көру түтігінің окулярын шкала лупасына максималды анық бейнесіне дейін келтіріңдер;
- резистор тұтқасымен **16** көру өрісінің ашық жарығына дейін келтіріңдер, сонда көз талмайтын болады.

**Жұмыстың орындалу тәртібі:**

1. Қанттардың меншікті айналуын анықтау.

а) бос кювета қойылған кювет бөлімінің қақпағын жабыңдар;

б) сына компенсаторының тұтқасын **19** айналдыра отырып, алдымен салыстыру өрісінің анық бөлінуін келтіріңдер, сосын салыстыру өрісінің екі бөлігінде біркелкі қара көлеңкені келтіріңдер;

в)  $n_0$  есебін жазып алыңар. Өлшеуді үш рет қайталаумен жүргізіп,  $\bar{n}_0$  табыңдар;

г) сахариметрдің кюветтік бөліміне концентрациясы белгілі қант ерітіндісі бар кюветаны орналастырыңдар, тұтқаны **19** айналдыра отырып салыстыру өрісінің екі бөлігінде біркелкі қара көлеңкені келтіріңдер;

д)  $n$  есебін жазып алыңдар. Өлшеуді үш рет қайталаумен жүргізіп,  $\bar{n}$  табыңдар;

е) поляризация жазықтығының айналу бұрышын  $\alpha$  анықтаңдар

$$\alpha = \bar{n} - \bar{n}_0 ;$$

ж) қант ерітінділерінің меншікті айналуын  $[\alpha_0]$  анықтаңдар

$$[\alpha_0] = \frac{\alpha}{l \cdot C_1}$$

бұл жерде,  $l$  – кюветаның ұзындығы;  $C_1$  – концентрация.

з) өлшеу мәліметтері мен есептелген нәтижелерді 7.18.1-кестеде толтырыңдар. Барлық есептеу жұмыстарын СИ өлшеу жүйесінде орындаңдар.

Кесте 7.18.1.

Заттар	$\bar{n}_0$	C, %	$n'$	$n''$	$n'''$	$\bar{n}$	$\alpha, ^\circ S$	$\alpha, град$	$[\alpha_0], \frac{град \cdot м^2}{кг}$
Қант									
Глюкоза									
Сахароза									

2. Калибрленген қисық сызығын тұрғызу.

а) сахароза ерітіндісінің келесі концентрациясын дайындаңдар: 5%, 10%, 20%, 26%, 30%.

б) алдын ала дайындалған сахарозаның бір ерітіндісі бар кюветаны (ұзындығы 200 мм) сахариметрге орналастырыңдар.

в) 1.г) – 1.е) пунктеріне сай өлшеу жұмыстарын жүргізіңдер.

г) нәтижелерімен 7.18.2-кестеде толтырыңдар.

д) әрбір концентрация үшін өлшеу жұмыстарын қайталаңдар, нәтижелерін 7.18.2-кестеде толтырыңдар, кесте мәліметтері бойынша сахароза ерітіндісіндегі поляризация жазықтығының айналу бұрышы оның концентрациясына тәуелділік сызығын тұрғызыңдар.

Кесте 7.18.2.

	зат	C, %	$\bar{n}_0$	n	$n'$	$n''$	$n'''$	$\bar{n}$	$\alpha, ^\circ S$
сахароза	5%								
	10%								
	20%								
	26%								
	30%								

3. Белгісіз концентрациядағы сахароза ерітіндісін анықтаңдар.

а) сахариметрдің кюветтік бөліміне белгісіз концентрациядағы сахароза ерітіндісі бар кюветаны орналастырыңдар, осы ерітіндінің поляризация жазықтығының айналу бұрышын анықтаңдар.

б) белгісіз сахароза ерітіндісінің концентрациясын  $C_x$  екі жолмен анықтаңдар: 1) калибрленген қисық сызық бойынша; формула бойынша:

$$C_x = \frac{\alpha_1}{[\alpha_0] \cdot l}$$

в) есептеу мәліметін салыстырыңдар және барлық үш тапсырма бойынша қорытынды жасаңдар.

Жұмысты аяқтағаннан соң қажет:

1. Электрқоректендіру көзінен сахариметрді өшіру.
2. Кюветтік бөлімін зерттелетін ерітінділердің қалдықтарынан тазалау.
3. Кюветаларды үй құбыры суымен, сосын дистелленген сумен жуыңдар, фильтр қағазымен кептіріңдер.
4. Қорғау айналарын құрғақ мақталы таяқшамен сүртіңдер, оның бетіне зақым келтірмеуді қадағалаңдар.
5. Резистор тұтқасын **16** сағат тілімен бағыттас жағында соңына дейін бұрылған күйінде қалдыруға рұқсат етілмейді.

**Жұмысты рәсімдеу:** Әртүрлі концентрациядағы қанттың меншікті айналуын анықтауды, алынған нәтижелер бойынша кесте толтыру, графиктер тұрғызылу керек. Қорытынды шығару қажет.

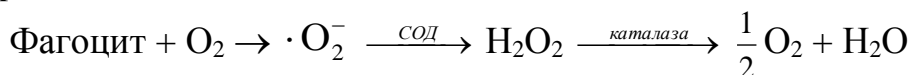
### **«ПОЛЯРИМЕТРИЯ» - 7 тарауға арналған сұрақтар:**

1. Қандай жарықты поляризацияланған деп аталады?
2. Поляризацияланған жарықты қалай алуға болады?
3. Қандай оптикалық белсенді заттар Сізге белгілі?
4. Малюс заңы.
5. Сахариметрдің құрылысы.

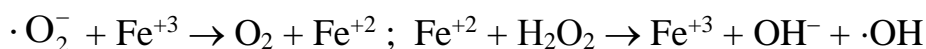


## ТАРАУ 8. БИОЛОГИЯДАҒЫ ЖӘНЕ МЕДИЦИНАДАҒЫ ЛАЗЕРЛЕР

Лазерлер пайда болғаннан бері хирургия мен терапия салаларында қарқынды монохроматты сәулелерді қолданудың жаңа мүмкіндіктері ашылды. Аса қуатты сәулесі бар лазерлік скальпелдер ұлпаларда жоғары температуралық қызуды тудырады, олар хирургияда қолданылып келеді. Соңғы жылдары лазерлерді терапиялық мақсатта кеңінен пайдалануда. Мысалы, жарақаттанған дене терісіне гелий-неонды лазер сәулесін түсіру арқылы жараның жазылуын тездетеді. Сәуленің осындай әсер ету механизмі каталаза мен супероксиддисмутаза (СОД) қорғаныс ферменттеріне лазер сәулесінің ( $\lambda = 632 \text{ нм}$ ) реакциялаушы әсеріне негізделген, спектрдің қызыл аймағында бұл ферменттердің простетикалық тобының жұту спектрі болады. Супероксиддисмутаза (СОД) ферменті супероксидті радикалдардан сутегі пероксидінің түзілу реакциясын катализдейді, олар қабыну жерлерінде фагоциттерді өнімдейді.:



Реакцияда СОД және каталазаның жеткіліксіз болған белсенділігінде супероксидті радикалдармен бірге темір иондары да қатысады; процестің соңында аса улы гидроксилді радикалдар  $\cdot\text{OH}$  қалыптасады:



Қабынған жерлерде СОД-тың сутегі пероксидімен инактивациясы жүреді, сондай-ақ рН-тың төмен мәнінде каталазаның белсенділігі төмендейді де каталаза реакциясы  $\text{H}_2\text{O}_2$  молекуласын ыдырату жолына өтіп, гидроксилді радикал пайда болады. Лазер сәулесінің әсерінен осы ферменттердің реактивациясы жүреді.

“Лазер” сөзі ағылшын сөзінің: light Amplification by Stimulated Emission of Radiation - бастапқы бес әрпінен (LASER) тұрады, ағылшын тілінен аударғанда “еріксіз сәуле көмегімен жарықты күшейту” мағынасын береді.

Лазерді, немесе оптикалық кванттық генераторды, СССР елінен Н.Г. Басов пен А.М. Прохоров (Лебедев атындағы физикалық институт) және АҚШ елінен Ч. Таунс әріптестерімен (Колумб университеті) бірге бір мезгілде 1954 жылы ашты. Бірінші кванттық генератордың жұмыс заты ретінде аммиак қолданған. Аммиак молекулаларын қозған күйге келтіріліп, сосын олардың бастапқы күйіне бір мезгілде қайтуына жағдай жасаса, олар қуатты радиоимпульстерін шығарады.

1954-1960 жылдар аралығында кванттық радиофизика қарқынды дамыды. Кванттық генераторлардың әртүрлі конструкциялары жасалды және олардың теориясы өңделді.

Квантты электрониканың дамуына Франция ғалымы А. Кастлердің жұмыстары үлкен үлес қосты. 1949 жылы Кастлер қорытындысы бойынша: атомдардың өзіндік жиілігі қоздырушы сәуленің жиілігімен резонансқа

түскенде, атомдардың жарықты күшті жұтуы жүреді. 1952 жылы ол оптикалық тартып шығару (накачка) әдісін ойлап тапты, сонда сыртқы жарық көзі немесе микротолқынды сәуле әсерінен жұмысшы денелердің атомдары қоздырылады. Лазерді жасап шығаруға А. Кастлер жұмыстары күшті ықпал етті.

1958 жылы Ч. Таунс және А. Шавлов лазер принципін ұсынды. Бұл пікірді жүзеге асыру үшін Шавлов рубинді стерженді қолданды, оның құрамында атомдары сәуле шығаратын хромның микроқосылысы болды. 1960 жылы америка физигі Т. Мейман бірінші рубинді лазерді, ал басқа америка физигі Али Джаван газды лазерді жасап шығарды.

### **Лазерлердің бірнеше типтері**

Белсенді ортасына қолданатын заттар класының аттарына сай немесе сол ортада инверсті қоныстандыруды жетілдіру әдісіне қарай лазерлер жіктеледі.

Жіктеудің бірінші түріне қарай қатты затты, газды, жартылай өткізгішті, сұйықты лазерлер, органикалық бояғыш лазерлері деп бөлінеді.

Инверсті қоныстандыру әдісі бойынша химиялық, газодинамикалық, молекулалық т.б. деп ажыратады.

Қатты денелі рубинді лазер - бірінші лазер болып табылады. Бұл лазердің белсенді ортасына қызғылт рубин кристалдары қолданылады. Энергетикалық күйінің орналасуының үшденгейлі схемасы - рубин иондарының сипаттамасы болып табылады. Бірінші лазердегі инверсті қоныстануды қозудың оптикалық әдісі бойынша күшті импульсты ксеон лампасының көмегімен тудырады. Кейінгі жылдардың конструкцияларында кристалдың оптикалық қозуының басқа схемалары қолданылған, ол рубиннің жарықтану күйін жақсартуға көмектеседі, мысалы, эллиптикалық шағылдырғыштары. Осындай шағылдырғыштың бір фокусына рубин кристалын, екіншісіне – тартып шығарудың (накачка) цилиндрлік лампасы орнатылады.

Рубинді лазерден кейін 1960 жылдың күз мезгілінде газды лазер жасап шығарылды, ол гелий мен неон қоспасында жұмыс жасайды. Бірінші газды лазердің түтікшесі сиффондарға бекітілген резонатор айналарының арасында орнатылған. Түтікшенің ұзындығы  $L = 100$  см және диаметрі 1,5 см-ге тең, парциалды қысыммен ( $\sim 130$  Па) гелий және қысыммен ( $\sim 13$  Па) неон қоспаларымен толтырылған. Молекулаларды электрлік әдіспен қоздыра отырып инверсті қоныстануы қамтамасыз етіледі. Газды лазердің разрядты түтікшесіне резонатор айналарын тікелей бекіту ыңғайсыз болды, өйткені түтікше жұмысқа жарамсыз болуынан оптикалық резонаторды да істен шығарып отырды. Сондықтанда разрядты түтікшенің тік қойылған дөңбек кескінді қабырғасын (торцевые стенки) Брюстер бұрышын сақтай отырып орналастыру ұсынылды. Сол себепті түтікшенің тік қойылған дөңбек кескінді қабырғасынан шағылысу болмайды және резонатор айналары түтікшенің өзінен бөлініп тұрады.

Қатты денелі лазерлерден газды лазерлердің айырмашылығы, олардың үздіксіз жұмыс істеуі. Мұндай жүйелердің пайдалы әсер коэффициенті (ПӘК) үлкен емес, 0,1-2% тең, ол тартып шығарудың (накачки) әсер етпеу әдісіне байланысты. Сәуленің жоғары деңгейдегі когеренттілігі газды лазерлердің тағы бір ерекшеліктеріне жатады. Тұрақтануына байланысты газды лазерлер  $10^3$  Гц тең көлденең сызықпен генерациялайды, мұны ОКГ-ның басқа түрлері бере алмайды. Осы қасиетіне байланысты газды лазерлер кеңінен қолданылады.

1962 жылы жартылай өткізгішті лазерлер жасап шығарылды, олардың ПӘК жоғары, өйкені ондағы электр энергиясы тікелей жарық энергиясына түрленеді. Жартылай өткізгішті лазерлерге жартылай өткізгіштерді қолданады, олар өткізу аймағынан валентті аймағына тікелей өте алуымен сипатталады. Генерациялау жағдайын орындау үшін бастапқы материал күшті қоспаланады, сонда р-типіндегі өткізуі бар жартылай өткізгіштер үшін Ферми деңгейі өткізу аймағында, ал n-типіндегі өткізуі бар жартылай өткізгіштері үшін Ферми деңгейі валентті аймағында тұрады. Осы материалдардың негізінде р-n-өтпелі жолындағы диодты құрылым қалыптасады. Осындай диодқа тура жылжытуды беру кезінде р- және n-аймақтарының арасындағы потенциалды тосқауыл нолге дейін төмендейді және өтпелі жолмен тура бағыттағы аса үлкен ток ағыны өтеді. р-n-өтпелі жолындағы аймақтарында электрондар мен бос жерлерде рекомбинация процесі жүреді. Зарядтардың рекомбинациялануынан бұл аймақтарда инверсті қоныстану жағдайы жақсарады, кристалдың белсенді аймағын резонаторға орналастыруынан жарық генерациясын алуға болады. Сәйкестелген өңдеудің нәтижесінен алынған кристалды диодтың бүйірлі қыры - резонатор қызметін атқарады. Жартылай өткізгішті лазерлерді жүзеге асыру үшін кездесетін негізгі қиындық бар, яғни лазерлерде жарықты генерациялау үшін қажетті табалдырық тогының кішкене күшін алу қиындық тудырады. Бөлмелі температурадағы бірінші жартылай өткізгішті лазерлердің табалдырық тогының тығыздығы  $10^9$  А/м<sup>2</sup> тең және олар тек импульсты режимде ғана жұмыс жасайды. Осындай лазерлердің үздіксіз режимде жұмыс жасауы үшін, оларды сұйық азот температурасына дейін салқындату керек.

1964 жылы р-n-өтпелі жолының күрделі құрылымындағы жартылай өткізгішті лазерлер жасалды, олар әртүрлі жартылай өткізгішті материалдардан тұрады (бастапқы материалы ретінде сол бір ғана жартылай өткізгіш қолданылатын диодтан (гомоөтпелі жол) айырмашылығы бар, мұндай өтпелі жолдарды гетероөтпелі жолдар деп атайды). Осындай құрылымдарда табалдырық тогының күшін 10-20 есе төмендетуге болады және бөлмелі температурада генерациялаудың үздіксіз режимі жүзеге асады.

Қазіргі кезде үздіксіз режимде жұмыс жасайтын аса қуатты лазерлерге молекулалы лазерлер жатады. Молекулалы лазерлерде қолданылатын орта газға жататын болса да, оларды прибордың жеке класына бөледі, себебі газды лазерлерге қарағанда молекулалы лазерлерде электрондық орнына тербелмелі қоздырылған күйі қолданылады.

Белсенді ортасы  $\text{CO}_2$  тең бірінші молекулалы лазерлердің тербелетін деңгейлер арасындағы инверсті қоныстануы электрлік разрядтармен орындалады. Мұндай лазерлерде ондаған метрлерге жететін разрядты түтікшелер қолданылады. Осындай типіндегі аса көлемді лазерлердің үздіксіз режимінде сәуленің қуаты 1-9 кВт-қа жетеді.

Молекулалы лазерлерге газодинамикалық лазерлерді де жатқызуға болады, тек оларда инверсті қоныстануды алу үшін молекуланы қоздыруға жылу әдісін қолданады. Оптикалық диапазонның белгілі генераторларының арасында газодинамикалық лазерлер ең қуаттысы. Олардың көмегімен  $\approx 60$  кВт-қа тең сәуле қуатын үздіксіз режимде алуға болады.

Сондай-ақ химиялық лазерлер бар, тікелей химиялық реакцияның энергиясымен оның сәуле энергиясы анықталады. Белсенді ортасына  $\text{CO}_2$  алынған химиялық лазерлер басқа да молекулалы ОКГ сияқты  $\lambda = 10,6$  мкм толқын ұзындығында генерацияланады.

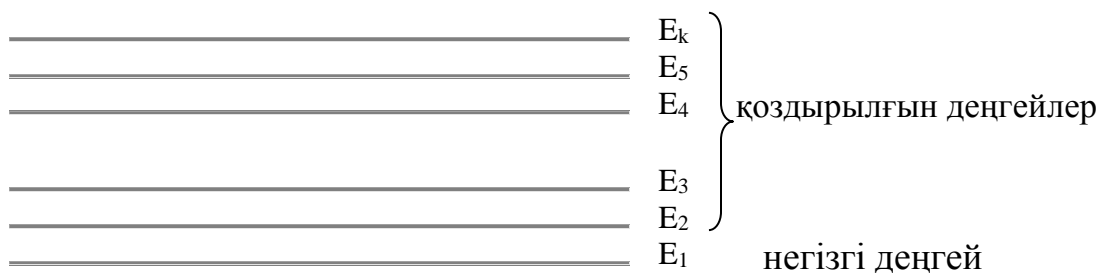
Сұйықты лазерлердің ерекше қасиеттері бар, олардың белсенді ортасына судағы немесе спирттегі органикалық бояғыштардың ерітіндісі алынады. Бояғыштарда жасалған осындай лазерлердің генерациялау жиілігі үлкен диапазонда қайта құрыла алады. Соңғы кездері қайта құрыла алатын лазерлердің сәулелену жиілігі көрінетін диапазонды толық қамтамасыз ете алады.

Көлденең тартып шығара (накачка) алатын лазерлердің тартып шығару көзіне импульсты рубин лазері жатады. Бұл лазердің жарығы бояғыш ерітіндісі бар кюветаға түседі, кювета айналармен жасалған резонаторға орналастырылған, айналар арасында дисперленген призма болады. Мұндай резонатордағы толқындар айналардан шағылысады, бірнеше рет белсенді ортадан өтеді де сәйкестелген жағдайдағы толқын ұзындығында жарықты генерациялайды. Призманы бұра отырып генерацияланатын жарықтың толқын ұзындығын немесе жиілігін бірқалыпты өзгертуге болады. Жарықтың жиілігін бірқалыпты өзгертетін басқа резонаторларда призма мен бір айнаның орнына шағылыстыратын дифракцияланған шілтер (решетка) қолданылады. Сұйықты лазерлерде қолданылатын бояғышқа родамин (6Ж) жатады. Бояғыштарда жасалған Ресейлік лазерлерінде 260-1200 нм диапазондағы сәуленің толқын ұзындығын қайта құру қамтамасыз етілген, ал 260-360 нм диапазонында 1 мВт-қа тең сәуле қуатын алуға болады, 360-720 нм диапазонында – 10 мВт сәуле қуатын, инфрақызылдың жақын диапазонында – 100 мВт сәуле қуатын алуға болады. Тартып шығару импульсы мен генерацияланатын сәуленің ұзақтығы шамамен 20 нс тең.

Барлық лазерлердің **әсер ету принципі** бірдей. Лазерлердің көмегімен электромагниттік толқындардың жоғары қарқынды шоғын алуға болады, ал олардың негізгі қасиеттеріне монохроматтық, когеренттілік, поляризация жатады.

Кез келген лазердің схемасына - сәуленің көзі болып табылатын белсенді зат (қатты, сұйық, газ), белсенді затты энергиямен қамтамасыз ететін қоздыру (накачка) көзі және белгілі бір бағытта энергия ағынын реттейтін резонансты құрылғы жатады.

Атомдар мен молекулалар ядро мен электрондардан тұратыны белгілі. Атомдардан тұратын бөлшектердің салыстырмалы қозғалысынан пайда болатын энергия белгілі бір мәнді ғана алады. Бұл мәндерді  $E_1, E_2, \dots, E_k$  – энергия деңгейлері деп аталады. Энергетикалық деңгей жүйесін ( $E_1, E_2, \dots, E_k$ ) атомдардың энергетикалық спектрі құрайды. “Төменгі” деңгейді – минималды энергиясымен негізгі деп, ал қалғандарын – қоздырылған деп атайды. Атомның энергетикалық спектрі оның құрылысына тәуелді келеді (8.1-сурет).



Сурет 8.1 - Атомның энергетикалық спектрі

Қалыпты жағдайда заттар төмен энергиясы бар деңгейде орналасқан.  $E_2$  энергиясында қоздырылған атомдарының жеткілікті мөлшері бар затты қарастырайық. Осындай мөлшердегі атомдарды  $E_2$  деңгейінде қоныстанған деп атайды. Егер  $E_1$  деңгейіне қарағанда  $E_2$  деңгейінде қоныстануы көп болса, онда мұндай заттарды белсенді деп атайды. Электромагнитті сәуле белсенді зат арқылы өткенде оның күшеюі жүреді, осылай болу себебі, атомдардың  $E_2$  деңгейінен  $E_1$  деңгейіне еріксіз өту мөлшері жұту актінің мөлшерінен артып түсуіне байланысты. Осылайша, квантты күшею атомдардың ішкі энергиясына байланысты жүреді, яғни заттан “ұшып шығатын” фотондар жаңа фотондарды тудырады. Затта фотондардың мөлшері көбейеді. Толқын энергиясы әлсіремеуі үшін, зат арқылы өткенде көбеюі үшін төмен деңгейлерін азайтып, жоғары деңгейлерде қоныстануды көбейту қажет, яғни заттарды инверсті (лат. сөзі *inversio* – қайта бұрылу, қайта орналастыру) қоныстану күйіне өткізу керек. Бұл генерацияланатын жарық жүйесі ретінде лазерлердің функциялауына қойылатын негізгі шарт.

Қоздырылған электрондардың бір бөлігі затта тұрақты қалып отыру керек, олар еріксіз сәулені тудыратын кванттың жаңа процияларын шығарып отырады. Бұл айналардың көмегімен жүзеге асады. Жұмысшы заттан өтетін жарық толқындарының бір бөлігі сыртқы ортаға шығады, ал бір бөлігі айнадан шағылысады да фотондардың жаңа ағыны пайда болуына импульс береді. Бұл қойылатын талаптардың екінші шарты.

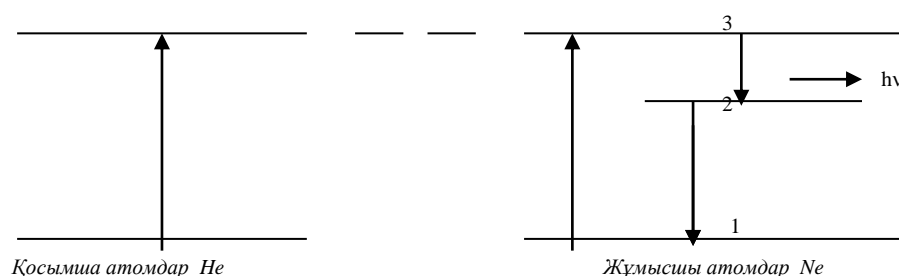
Үшінші шарты бойынша, белсенді затты мүмкіндігінше күшейту керек, яғни жұмысшы заттағы қозған атомдардың мөлшері табалдырық мәнінен жоғары болу керек.

Сонымен, когерентті сәуленің көзін тудыру үшін келесі шарттар орындалу қажет:

1. Жұмысшы заттың инверсті қоныстану қабілеті болу керек. Тек сонда ғана еріксіз өту жолымен жарықты күшейтуге болады.
2. Жұмысшы затты айналар арасында орналастыру қажет, сонда ғана кері байланыс іске асады. Тек осы айналардың көмегімен ғана шыққан жарық энергиясының бір бөлігін жұмысшы заттың ішінде қалдыруға болады, олар еріксіз сәулені тудыруға көмектеседі.
3. Жұмысшы заттың беретін күшейту энергиясы, яғни жұмысшы заттағы қозған атомдар мен молекулалардың мөлшері табалдырық мәнінен жоғары болу керек. Жартылай өткізгіш айнаның шағылыстыру коэффициентінен артық болғанда ғана жарық сыртқа шығады.

Осы үш шарт орындалған кезде ғана еріксіз сәуленің көмегімен жарықты күшейтетін жүйені алуға болады, яғни лазерді немесе оптикалық кванттық генераторды алуға болады.

Гелий-неонды лазердің жұмысшы заты ретінде инертті газ неон алынады. Гелий қоспасы неон атомдар деңгейінің инверсті қоныстануын көбейтеді (8.2-сурет).

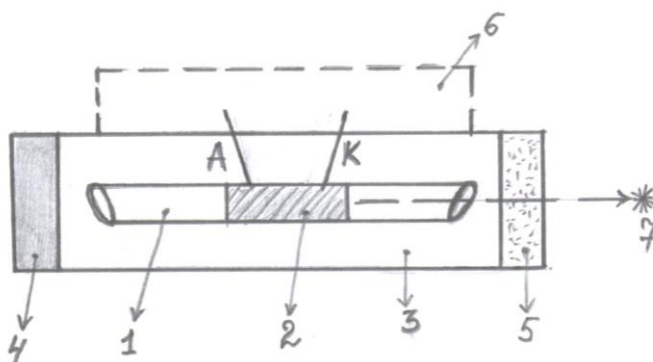


Сурет 8.2 - Гелий-неонды лазердің энергетикалық спектрі

Гелий-неонды лазердің сипаттамасына кіреді: сәуле жиілігінің жоғары тұрақтылығы, конструкцияның қарапайымдылығы, жоғары сәуле бағыты, ұзақ уақыт жұмыс жасауы. Өмірде 632,8 нм (0,64 мкм) толқын ұзындығындағы гелий-неонды лазерлер қолданылады. Сондай-ақ, басқа да толқын ұзындықтарындағы гелий-неонды лазерлер бар. Мысалы, толқын ұзындығы 543,3 нм және қуаты 0,4-1 мВт тең “жасыл” лазерлер, 1523,1 нм толқын ұзындығындағы инфрақызыл лазерлер. Гелий-неонды лазерлердің шығу қуаты үлкен емес (10-100 мВт), яғни төмен энергетикалық болып табылады.

Газды лазердің негізгі элементтеріне кіреді (8.3-сурет): газразрядты түтікше, газдың қоспасы (газразрядты түтікшедегі гелий және неон газдары), оптикалық резонаторлар (мөлдір және жартылай өткізгішті айналар, қозған

атомдардың арасында байланыс жасайды), коректендіруші блогы (түтікшеде разрядты тудырады және ұстап тұрады).



1 – газразрядты түтікше, 2 - активті элемент (гелий-неон қоспасы), 3 – герметикалық корпус, 4- мөлдір айна, 5 – жартылай өткізгішті айна, 6 – коректендіргіш блогы, 7- лазер сәулесі, А – анод, К – катод

Сурет 8.3 - Газды лазердің құрылым схемасы

Газразрядты түтікшенің тік қойылған дөңбек кескіні жазықпараллелді шыны пластинамен жабылған және түтікшенің көлденең осіне анықталған бұрышпен орнықтырылған. Осы шынылы “терезеден” сәуле жоғалмай өтеді де айналарға түседі. Айналар жоғары дәрежелі шағылысуды (98-99%) береді. Ал сәуленің бір бөлігі жартылай өткізгішті айнадан өтіп, қарқынды қызыл сәуле шоғы ретінде сыртқы шығады.

## Лабораториялық жұмыс №19

### Газды лазердің жұмысымен танысу

**Жұмыстың мақсаты:** газды лазердің жұмысымен танысу.

**Тапсырмалар:**

1. Лазер сәулесінің монохроматтылық, когеренттілік, поляризацияланған қасиеттерімен танысу.

**Құрал-жабдықтар мен материалдар:** He-Ne газды лазер, жартылай өткізгішті лазерлер (указка), оптикалық стол, монохроматор, поляроидтар, жарық фильтрлері.

Лазер сәулесі басқа сәуле көздерінде (Күн сәулесі, қыздыру шамы) байқалмайтын ерекшеліктері бар. Лазер сәулесінің қасиеттері:

1. Уақытқа байланысты және кеңістіктік когеренттілігі
2. Қатаң түрде монохроматтылығы
3. Сәуленің күшті қуаттылығы
4. Поляризациялануы
5. Сәуле шоғының шамалы ғана шашырауы

### **Жұмыстың орындалу тәртібі:**

Монохроматордың көмегімен He-Ne газды лазер мен жартылай өткізгішті лазерлердің (указка) сәулелері бақыланады. Байқалған спектрлерді суреттеңдер, сызықты шегараларына көңіл аударындар, оны түсіндіріп беріндер.

Поляроидтардың көмегімен лазерлер сәулесінің поляризацияланған жарық екеніне көз жеткізіндер, сәуленің таралу бұрышын бағаландар. Лазер сәулесінің ағымына ақ қағазды 10 см-ден 2 метрге дейінгі арақашықтықта қойып сәуле шоғының диаметрін өлшеңдер.

**Жұмысты рәсімдеу:** Монохроматор барабанының осінен анықталған мәліметтермен кесте толтыру, алынған нәтижелер бойынша графиктер тұрғызылу керек. Қорытынды шығару қажет.

## **Лабораториялық жұмыс №20**

### **Табиғи жарық пен жасанды жарық көздерінің қасиеттерін зерттеу**

**Жұмыстың мақсаты:** әртүрлі типтегі жарық көздерінен (күн сәулесі, қыздыру шамы, неонды және сынап шамдары, лазер) шығатын жарық ағымдарының қасиетіндегі айырмашылықтарды зерттеу, лазер сәулесінің монохроматтылығы мен поляризациялығын анықтау.

#### **Тапсырмалар:**

1. Берілген жарық көздерінің монохроматтылығын анализдеу.
2. Әртүрлі жарық көздерінен шығатын сәуленің таралу бұрышын зерттеңдер.
3. Поляроидтардың көмегімен жарық ағымдарының поляризацияланған қасиетін анықтау.

**Құрал-жабдықтар мен материалдар:** Монохроматор, оптикалық стол, жарық көздері: қыздыру шамы, сынап шамы, неонды шам, гелий-неонды лазер, поляроидтар, дифракциялық тор, айнымалы саңылаулар.

#### **Жұмыстың орындалу тәртібі:**

##### **Тапсырма 1.** Сәуленің монохроматтылығын зерттеу.

Монохроматор саңылауына әртүрлі жарық көздерінің сәулесін бағыттаңдар. Жұмыс жасағанда ең алдымен табиғи Күн сәулесі, сосын қыздыру шамы, неонды және сынап шамдары, соңынан лазер сәулесі қаралады. Лазер сәулесін қарағанда сұр жарық фильтрі арқылы зерттеледі. Монохроматор барабанын айналдыра отырып көру диапазонындағы барлық спектрлерді қарап шығындар. Спектрлердің жеке бөлімдерінің қарқындылығына, сәуле көздеріне байланысты бір түстің екінші түске ауысу ерекшеліктеріне назар аударындар. Спектрлер арасындағы шегаралардың болу-болмауына көңіл аударындар. Сызықты және жазықты спектрлердің арасындағы айырмашылықтарды белгілеңдер. Жарықты қабылдау қандай диапазонда жүретінін анықтаңдар. График тұрғызындар, остің ординатасына



нанометрмен алынған сәулені (түстер), остің абсциссасына – монохроматор барабанының көрсеткіштерін қойыңдар. Гелий-неонды лазердің қызыл сызығын белгілендер.

Жарықты қабылдау және қорғаныш көзілдіріктен көру айырмашылықтарын байқандар. Алдымен жай көзбен, сосын көзілдірікпен қараңдар. Лазер сәулесін зерттегенде монохроматордың саңылауына көзілдірікті қойып, лазер сәулесінің өзгерісін бақылаңдар.

**Тапсырма 2.** Лазер сәулесінің таралу бұрышын анықтау.

Лазер сәулесінің ағымына ақ қағазды 10 см, 50 см, 100 см, 200 см арақашықтықта қойып сәуле шоғының диаметрін өлшеңдер. Таралу бұрышын анықтап, оны құжаттық мәліметтерімен салыстырыңдар. Лазер шоғының радиусына лазер шоғына дейінгі қашықтыққа қатынасы бұрыштың тангенсі болып табылады, Брадис кестесі бойынша бұрышты табыңдар. Бұл есептеу жұмысын әрбір өлшенген қашықтыққа жасап, орташа мәнін анықтаңдар. Лазер сәулесінің таралу бұрышы басқа жарық көздерінің сәулелерінен айырмашылығы болатынын түсіндіріп, қорытынды жасаңдар.

**Тапсырма 3.** Лазер сәулесінің сызықты поляризациялануын байқандар

Жарық ағымына поляроидты перпендикулярлы түрде қойыңдар, оны өз осінде айналдыра отырып сәуленің анализатордан өткендегі қарқындылығының өзгеруін түсіндіріп беріңдер. Тәжірибе барлық жарық көздерімен жасалады, ондағы ерекшеліктерін атап өтіңдер. Жарық сәулесінде байқалатын немесе байқалмайтын поляризация құбылысын қорытындылап айтыңдар. Бұл тәжірибені екі поляроидпен қайталап жасаңдар, байқалатын өзгерістерді түсіндіріп, қорытынды жасаңдар.

**Жұмысты рәсімдеу:** Табиғи жарық пен жасанды жарық көздерінің (күн сәулесі, қыздыру шамы, неонды және сынап шамдары, лазер) қасиеттерін зерттеу, монохроматор барабанының осінен анықталған мәліметтермен кесте толтыру, алынған нәтижелер бойынша графиктер тұрғызылу керек. Қорытынды шығару қажет.

## **«БИОЛОГИЯДАҒЫ ЖӘНЕ МЕДИЦИНАДАҒЫ ЛАЗЕРЛЕР» - 8 тарауға арналған сұрақтар:**

1. Қандай жарық көзі поляризацияланған жарықты береді?
2. Қандай жарық көзі монохроматты жарықты береді?
3. Қандай жарық көзі монохроматты емес жарықты береді?
4. Қандай жарық көзі поляризацияланған емес жарықты береді?
5. Гелий-неонды лазердің жұмысшы заты не?
6. Неге неонды шам мен гелий-неонды лазердің бір-бірінен спектрлерінде айырмашылығы болады?

## ТАРАУ 9. ТІРІ ЖҮЙЕЛЕРДІҢ ЭЛЕКТРӨТКІЗГІШТІГІ

XVIII ғасырда Гальванидің жасаған тәжірибелерінде жануар электрлігі көрсетілген болатын. Кейін биоэлектрлік құбылыстарды зерттей бастағанда тірі жандар үшін ерекше мәні болатын мүшелердегі, ұлпалардағы, клеткалардағы потенциалдар айырмашылығы анықталды. Мысалы, органоидтар (митохондрия немесе хлоропласт) мембранасында потенциалдар айырмашылығы болмаса, тыныс алу мен фотосинтез процестері жүрмейді. Жүргізілген қоздыруды, жануарлардың қозғалысы, көптеген заттардың диффузиясы мен тасымалдануы потенциалдар айырмасы бойынша анықталады.

Тірі ұлпалар ұлпалық сұйықтықпен жуылатын клеткалардан тұрады. Клетка цитоплазмасы мен ұлпалық сұйықтықтарда электролиттер болады, олар нашар өткізгішті клеткалық қабықпен бөлінген. Мұндай жүйелер статикалық және поляризациялық сыйымдылығымен ерекшеленеді. Поляризациялық сыйымдылық – электролиттерден тұрақты электр тогы өткенде пайда болатын электрохимиялық поляризацияның нәтижесі. Ол ток күші мен оның өту уақытына тәуелді. Қазіргі көзқарастар бойынша, тірі ұлпаларда индуктивтілік болмайды, ал кедергі тек қана активті және сыйымдылықтан тұрады.

Тірі ұлпалардан айнымалы ток өткенде электрөткізгіштігінің дисперсиясы байқалады: ток жиілігі азайған сайын ұлпалардың толық кедергісі максималды шамаға дейін  $Z_{\max}$  артады және ток жиілігі артқан сайын минималды мәнге дейін  $Z_{\min}$  төмендейді. 9.1-суретте бұлшық еттер импедансының айнымалы ток жиілігіне тәуелділік графигі (1 қисық сызық) берілген.

Электрөткізгіштің дисперсиясын бағалау үшін Б.Н. Тарусов поляризация дисперсиясының коэффициентін ұсынды:

$$K = \frac{R_4}{R_6} \quad (9.1)$$

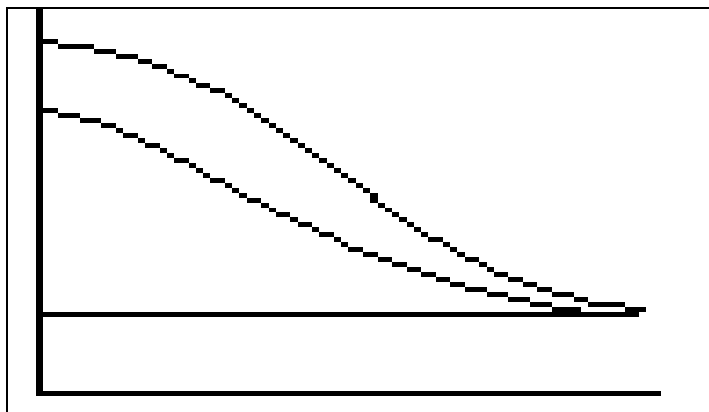
бұл жерде,  $R_4$  – ұлпаның кедергісі, 10 000 Гц жиілігіндегі ток үшін;

$R_6$  - ұлпаның кедергісі, 10 000 000 Гц жиілігіндегі ток үшін;

Тірі ұлпалардың электрөткізгіштік дисперсиясы - айнымалы ток жиілігіне сыйымдылық кедергінің тәуелділік нәтижесі, сонымен қатар төмен жиілікте артатын және жиілік артқан сайын төмендейтін поляризациялық сыйымдылық әсерінің нәтижесі болып табылады. Электрөткізгіштік дисперсия тек қана тірі ұлпаларға тән қасиет. Ұлпалар зақымдалғанда қисық сызықтың крутизасы төмендейді, ал өлгенде түзу сызыққа айналады. 9.1-суретте тірі ұлпа кедергісінің жиілікке тәуелділік графигі берілген: 1 – тірі ұлпа, 2 – зақымдалған ұлпа, 3 - өлі ұлпа.

Ұлпалар мен мүшелерді трансплантациялау кезінде электрөткізгіштігін анықтау әдісі - консервіленген терінің, қасаң қабықтың, сүйектердің тағы басқалардың тіршілігін бағалауға қолданылатын тесттердің бірі болып табылады.

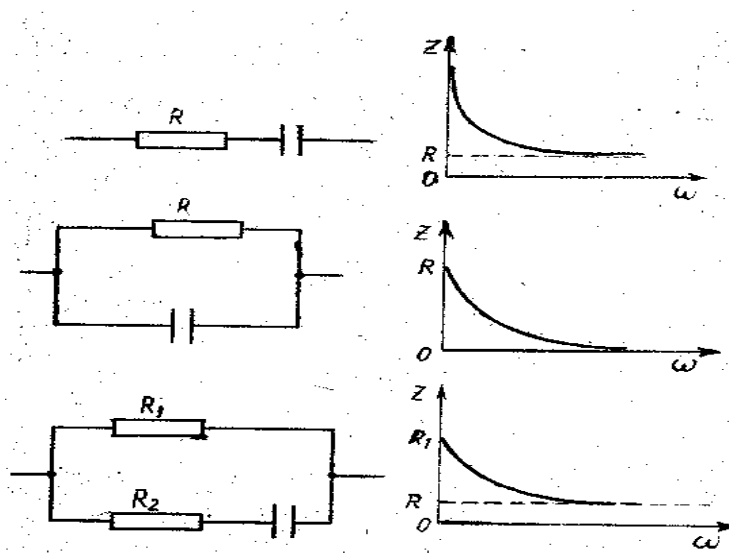
Тірі ұлпалар кедергісінің реактивті қасиетінің басқа көрінісіне ток күші мен кедергі арасындағы фазалық ығысу жатады. Биологиялық объектер ток күші мен кедергі арасындағы үлкен фазалық ығысуымен сипатталады, оған сыйымдылық кедергінің айтарлықтай әсер тигізетінін білдіреді. Мысалы, 1 кГц жиілікте адам терісінің фазалық ығысуы 55 тең.



Сурет 9.1.

Тірі ұлпалардың импедансы оның физиологиялық күйіне тәуелді және импеданс мәндерін диагностикада қолданылады. Ұлпалардың импедансын өлшеуге негізделген диагностикалық әдісті – реография деп атайды.

Тірі ұлпалардың импедансын эквивалентті схемалардың көмегімен моделдеуге болады. 9.2-суретте осы схемалар берілген және берілген жүйе үшін тәуелділік  $Z(f)$  графигі көрсетілген. Суретте берілгендердің ішінен тірі ұлпаларға жақын тәуелділік графигі в схемасында байқалады.



Сурет 9.2 - Эквивалентті электр схемасы

Импедансты өлшеуге арналған құрылғының схемасы 9.3-суретте кескінделген. К ауыстырып қосқышымен тізбекке үш эквивалентті

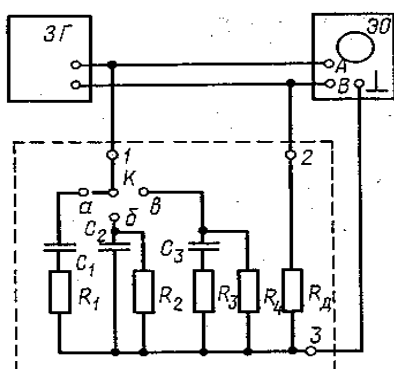
схемалардың біреуін кезектесіп қосуға болады. Оларға қосымша  $R_d$  кедергісі бар резисторы жүйелі қосылған.

Тізбекке эквивалентті схемалар мен қосымша резистор жүйелі түрде қосылғанына байланысты, оларда ток күші бірдей болады. Белгілер:  $U_z$  – эквивалентті схеманың кернеуі;  $U_R$  – резистордың кернеуі;  $Z$  - эквивалентті схеманың импедансы;  $I$  – тізбектегі ток күші. Ом заңы бойынша:

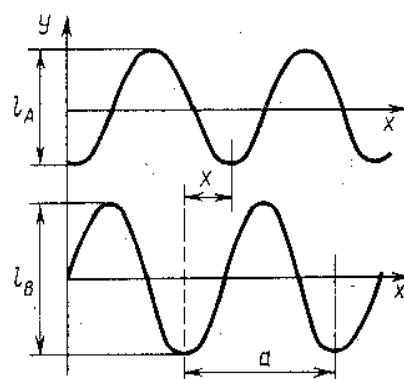
$U_Z = IZ$ ,  $U_R = IR_d$  осыдан  $Z = U_Z / I$ ,  $I = U_R / R_d$ ; өз кезегінде

$$Z = \frac{U_Z R_d}{U_R} \quad (9.2)$$

Схемаға кіретін кернеу дыбыс генераторынан беріледі, соның көмегімен берілетін сигналдың жиілігін өзгертуге болады. Кернеудің амплитуда мәнін өлшеу үшін екі каналды осциллограф қолданады, бұл эквивалентті схемадағы біреуінің кернеуін (А канал) және қосымша резистор кернеуін (В каналы) бір мезгілде қадағалауға мүмкіндік береді.



Сурет 9.3.



Сурет 9.4.

Құрылғының кіріс жолына кернеуді бергенде осциллограф экранында екі синусоид байқалады (9.4-сурет).  $I_A$  және  $I_B$  сигналдарының екі амплитудасын өлшеп алып, осциллографтың сәйкестелген каналының  $S_A$  және  $S_B$  сезімталдылығын біле отырып кернеуді есептеуге болады:

$$U_Z = I_A / (2S_A), U_R = I_B / (2S_B)$$

Бұл қатынастарды (9.2) өрнегіне қойсақ:

$$Z = \frac{l_A S_B R_d}{S_A l_B}$$

$S_A = S_B$  тең болса, онда

$$Z = \frac{R_d l_A}{l_B} \quad (9.3)$$

Осциллограф экранында берілген қисық сызығы бойынша ток күші мен кернеу арасындағы фазалық ығысуды анықтауға болады (9.4-сурет). Резистордың кернеуі  $R_d$  фаза бойынша ток күшіне сәйкес келеді, сондықтан да схемадағы ток күші мен кернеудің арасындағы фаза айырмасы  $\phi$  берілген қисық сызықтар арасындағы фаза айырмасына тең болады:

$$\varphi = \frac{2\pi x}{d},$$

бұл жерде,  $d$  – бірдей фазасы бар қисық сызықтағы екі көрші нүктенің арасындағы қашықтық,  $x$  – әртүрлі фазасы бар қисық сызықтағы екі нүктенің арасындағы қашықтық.

## Лабораториялық жұмыс №21

### Тірі ұлпалардан электр тогының өту заңдылығын зерттеу

**Жұмыстың мақсаты:** Зақымдалмаған және зақымдалған жануар терісінің кедергісін және поляризация дисперсиясының өзгерісін зерттеу.

**Тапсырмалар:**

1. Зақымдалмаған және зақымдалған жануар терісінің кедергісін анықтау.
2. Зақымдалмаған және зақымдалған құрбақа терісінің поляризация дисперсиясының коэффициентін есептеу.
3. Алынған нәтижелерді кестеде толтыру және график тұрғызу.
4. Байқалған құбылыстар бойынша қорытынды шығару.

**Құрал-жабдықтар мен материалдар:** осциллограф, импедансты өлшеуге арналған құрылғы, құрбақа.

**Жұмыстың орындалу тәртібі:**

1. 2 құрбақаны жансыздандырыңдар, тері жабынын алып тастаңдар. Бір құрбақаның терісін зақымдандар (кез келген әдіспен: механикалық; электрлік, термиялық, химиялық күйдіру).
2. К ауыстырып қосқышын а күйіне келтіріңдер, дыбыс генераторы мен осциллографты қосыңдар.
3. дыбыс генераторында  $f$  жиілігін келтіріңдер,  $S_A = S_B$  тең болған жағдайында осциллограф экранында тұрақты көріністі алыңдар.
4.  $I_A$  және  $I_B$  мәндерін өлшеңдер, а эквивалентті схемасы үшін импедансты  $Z$  есептеңдер (9.2-сурет).
5.  $x$  және  $d$  қашықтарын анықтаңдар және а эквивалентті схемасындағы ток күші мен кернеудің арасындағы фазалық ығысуды  $\varphi$  есептеңдер (9.2-сурет).
6. әртүрлі 10 жиілік үшін 3-6 пункттерді қайталаңдар.
7. Өлшеу нәтижелері мен есептеулерін 9.21.1-кестеде толтырыңдар.

Кесте 9.21.1.

Ұлпа	$f$ , Гц	$I_A$ , мм	$I_B$ , мм	$Z$ , Ом	$d$ , мм	$x$ , мм	$\varphi$ , мм
Қалыпты							
зақымдалған							

8. Қалыпты және зақымдалған құрбақа терісі үшін поляризация дисперсиясының коэффициентін есептеңдер.
9. Қорытынды жасаңдар.

**Жұмысты рәсімдеу:** Алынған нәтижелер бойынша кесте толтыру керек. Зақымдалмаған және зақымдалған құрбақа терісінің поляризация дисперсиясының коэффициентін есептеу. Қорытынды шығару қажет.

## **Лабораториялық жұмыс №22**

### **Гальванизация. Дәрі заттарының электрофорезі**

**Жұмыстың мақсаты:** Электр тогының ірі макромолекулалардың қозғалысына әсерін зерттеу.

**Тапсырмалар:**

1. Электрофорез әдістемесінің көмегімен эксперименттік жануарларға әртүрлі органикалық заттарды ендіру.
2. Жануарлар мінез-құлқының өзгерістерін бақылау.
3. Алынған нәтижелерді кестеде толтыру және график тұрғызу.
4. Байқалған құбылыстар бойынша қорытынды шығару.

**Құрал-жабдықтар мен материалдар:** гальванизацияға арналған аппарат, NaCl, су, ампуладағы панкуроний (пипекуроний, векуроний, атракурий), марліден немесе фланельден жасалған дәкелер, қояндар.

60-80 В кернеуіндегі үздіксіз тұрақты ток – физиотерапияның (гальванизация) емдік әдісі ретінде қолданады. Емдеу практикасында дәрілік заттарды теріге немесе шырышты қабыққа енгізу үшін тұрақты токты пайдаланады. Бұл әдісті дәрілік заттардың электрофорезі деп атайды.

**Жұмыстың орындалу тәртібі:** екі қоянның екі жағындағы бүйірлеріндегі терісінің жүнін қырып алып тастаңдар. Кураре тәріздес заттардың бір ампуласын сындырып алыңдар, физиологиялық ерітінді дайындаңдар. Қырылған қоян терісіне фланельден жасалған дәкені жабыстырыңдар: дәкенің біреуін кураре ерітіндісіне, екіншісін физиологиялық ерітіндіге малтып алыңдар. Фланельдерге электродтарды тіркеңдер де 50 мА-ге тең ток күшін тізбек бойынша жіберіңдер. Жануардың реакциясын бақылаңдар, дәптерге жазып алыңдар.

**Жұмысты рәсімдеу:** Алынған нәтижелер бойынша кесте толтыру керек. Электрофорез әдістемесінің көмегімен эксперименттік жануарларға әртүрлі органикалық заттарды ендіруді үйрену. Қорытынды шығару қажет.

**«ТІРІ ЖҮЙЕЛЕРДІҢ ЭЛЕКТРӨТКІЗГІШТІГІ» - 9 тарауға арналған сұрақтар:**

1. Тірі ағзаларда электр тогын не тасымалдайды?
2. Электрөткізгіштік деген не?
3. Тірі ағзалардың қандай кедергісі болады?
4. Электрөткізгіштік дисперсиясы деген не?
5. импеданс деген не?
6. Эквивалентті электр схемасын салып беріңіз№
7. Гальванизация және электрофорез деген не?

## ТАРАУ 10. АДАМ ЖӘНЕ ЖАНУАРЛАРДЫҢ ТЕРІСІНДЕГІ БИОЛОГИЯЛЫҚ АКТИВТІ НҮКТЕЛЕР

20 ғасырдың басында И.Р. Тарханов төмен потенциалы бар жергілікті бөліктерін адам денесінен тапты, кейіннен А.К. Подшибякин өзгермелі электрлік сипаттамалары бар (төмендеген потенциалды, төмендеген кедергіні, жоғары электрөткізгіштігін) нүктелердің оңтүстік-шығыс елдеріндегі акупунктура нүктелеріне сәйкес келетінін көрсетті (Қытай, Тибет, Жапония т.б.).

Чжень-цзю терапия әдісі тас дәуірінің соңында Ежелгі Қытай территориясында пайда болды және шамамен 4-5 мың жылдарға саналады. Бұл нүктелерді - биологиялық активті нүктелер (БАН) деп атайды, адам және жануарларда (жылқыларда, сиырларда, иттерде т.б.) эмпиризм жолымен табылды. Чжень-цзю терапия әдісі өте тиімді және әлемнің көптеген елдерінде кеңінен қолданады. Қазіргі кезде иглорефлексотерапия теориялық тұрғыдан негізделген, медицинаның эмпиризмдік бөлімінен ғылыми дәрежесіне өткен.

Акупунктураның перифериялық механизмдерін зерттеуде аса қиыншылықтар бар, ол “акупунктура нүктесі” түсінігінің өзінде нақты қабылданған дефинициясының (анықтамасы, түсіндірмесі) жоқтығы. Қытай медицинасында әсер ету нүктесі немесе акупунктуралық нүкте кун-сюэ терминімен анықталады, сөзбе-сөз аударғанда: кун – саңылау, сюэ – ін, үңгір, яғни рухани үңгір деген мағынаны білдіреді. Осы “саңылауда” сыртқы ортамен ағзаның энергия алмасуы жүреді және осылардан “се” – ауру тудырушы бастамалар денеге кіреді немесе денеден шығады. Дәстүрлі қытай түсініктері бойынша, акупунктура нүктелері 3 деңгейге бөлінеді: беткейлік – тянь (аспан), орташа - жень (адам) және төменгі – ди (жер). Беткейлік аймаққа инені енгіздіргенде ең төменгі эффектті тудырады, ал максималды эффект – инені әрбір нүктенің белгілі бір канонды тереңдігіне дейін енгіздіргенде, яғни акупунктура нүктесінің төменгі шегіне жеткенде, барлық деңгейлеріне әсер тиеді. Кун-сюэ - акупунктура нүктесінің иероглифтік (бір ұғымды белгілейтін сурет белгісі) бейнесі оның тереңдетіліп орналасқанын анықтайды, сондықтанда акупунктура нүктелерінің тері бетіндегі проекциясын акупунктура нүктенің өзімен теңестіруге болмайды. Көп жағдайларда (бас және мойынды есептемегенде) акупунктура нүктелері 0,5-тен 10-12 см тереңдікте (хуан-тяо) орналасқан, нүктелердің шамасы өте шектелген (бірнеше миллиметр).

Осы уақытқа дейін нүктелердің санын білдіретін бірыңғай пікір жоқ, көптеген авторлар 693-тен 10 000-ға дейін, кейбіреулері 120 нүктені білу жеткілікті деп санайды. 12 жұп және 2 тақ каналдары бар. Байланысқан мүшелерінің аттарымен каналдарды атайды, алайда ол нүктелер басқа да мүшелерге әсер етеді. Өмірлік энергиясы Чи түсінігі бойынша Янь және Инь каналдары болады. Янь (еркек бастамасы, күндіз) – Чи бойынша оң полюсті, Инь (әйелдер бастамасы, түн) – Чи бойынша теріс полюсті білдіреді. Каналдардың атау: өкпе (P), тоқ ішек (GI), көк бауыр және ұйқы безі (RP),



жүрек (С), аш ішек (IG), қуық (V), бүйрек (R), перикард (МС), үш жылытқыш (ТР), өт іркілетін қалта (VB), бауыр (F) және таңғажайып каналдар (орталық): Янь-Ду Май, Инь – Шэнь Мэнь.

Қазіргі медицина диагностикада, аурулардың этиологиясын, патогенезін, емдеуін зерттегенде белгілі категорияларды (морфологиялық, физиологиялық, биохимиялық т.б.) қолдануды ұсынады. Осыған байланысты батыс еуропа ғалымдарының акупунктураның әсер ету механизміне жүргізген зерттеулерінің бағыты адам ағзасына тигізетін акупунктуралық әсердің жеке жақтарын зерттеуге арналған. Сол себепті акупунктураның әсер ету механизмінің бірнеше теориясы бар.

*Ұлпалық терапия теориясы.* Әсер етудің негізгі факторына некрогормондар мен белоктың ыдырауынан туындайтын өнімдер жатады, ол инені енгіздірген жерлерде ұлпаның зақымдалуынан пайда болады.

*Капиллярлық қан ағысын қалыптастыру теориясы.* Инетерапия әсерінен капиллярлық қан ағысы қалыптасады, екіншіден сол нүктемен байланысы бар мүшелерде патологияны жоюға көмектеседі.

*Гистаминді реттеу теориясы.* Инетерапия кезінде сол нүктеге сәйкестелген жұлын сегменттері мен вегетативті нерв жүйесінің симпатикалық бөлігі арқылы рефлексті түрде ауру мүшенің зақымдалған ұлпаларында гистидин құрамы қалыптасады да олардан гистаминнің бөлінуі реттеледі. Нәтижесінде капиллярлардағы қан ағысына әсер етіп және алмасу процесі қалпына келеді.

*Электрлік теория.* а) Инешаншу кезінде пайда болатын биоэлектрлік ток резонанс тудыра отырып емдік әсер етеді, яғни биотоктарда пайда болатын толқын ұзындығы мен тербеліс жиілігі - ауырған мүше ұлпаларының осы көрсеткіштерімен сәйкестеледі; б) Акупунктура нүктесіне (АН) инені енгіздіргенде сол жерде өзгерген жергілікті электр заряды ағзаның барлық жеріндегі электр зарядына әсер етеді. Иненің әсер еткен жерінде пайда болатын потенциал канал бойымен таралады, бірінші нүкте мен канал бойымен орналасқан нүктелердің қосымша тітіркендірушісі болып табылады.

*Термоэлектрлік концепция.* Осы теорияға авторлардың пікірі бойынша, акупунктуралық иненің термоэлектрлік бірінші әсер ету механизмін, енгіздірілген ине термозонд болып табылатынын және тұтас ағзаның жылу гомеостазына әсер ететінін көрсетті. Ине электролитті ортаға батырылатын болған соң, әртүрлі температура градиентіне байланысты ол жерде электр потенциалы туындайды, бұл потенциал нерв жүйесіне бірдей энергетикалық әсерін тигізеді. А.П. Ромоданов әріптестерімен температураның екі фазалық өзгерісін және соған сәйкес акупунктуралық инені енгіздіргенде болатын “әсер ету нүктелерінің” функционалды күйін көрсетті: бірінші фаза – қоздыру, қан ағысының күшеюінен жергілікті температураның жоғарылауынан туады, екінші фаза – тежеуші, жергілікті температураның төмендеуімен жүреді.

*Биоэлектрлік және ақпаратты-энергетикалық теория.* Тірі ағза қоршаған ортамен қарым-қатынас жасағанда, гомеостазды сақтай отырып,

сол ортаның жағдайлары мен талаптарына әрдайым бейімделу керек. Биофизикалық көзқарас бойынша, ағза дегеніміз – энергетикалық жүйе болып табылады, сондықтанда сыртқы ортада да, ағза ішінде де, сыртқы орта мен ағза тоғысқан кезде де жүріп жатқан электрлік және электрмагниттік процестердің тіршілік ету үшін мәні зор. Макро- және микрокосмос арасында ақпаратты-энергетикалық алмасу акупунктура нүктелері (АН) арқылы жүзеге асады (Е.С. Вельховер, В.Г. Вогралик т.б.). Ю.П. Лиманский (1990) ұсынған гипотезасы бойынша, АН спецификалық жүйе болып табылады, Жердің электрмагниттік өрісінің және метеофакторлардың өзгерісі жайында сигналдарды қабылдап, миға жеткізу қабілеті бар және оны “экоцептивті сезгіштер” деп атайды. Ю.П. Лиманскийдің айтуынша, экоцептивті сезгіштер жүйесі ерекше афферентті кірушілер болып табылады, осылар арқылы ағза сыртқы орта факторларының сапалы және сандық параметрлерін қадағалайды, олардың шамалы өзгерген жағдайларында ағзаның тіршілігіне қажетті функционалды жүйелерінің әрекетін өзгертіп тұрады. Бұл ақпараттар ішкі мүшелердің висцеросенсорлық сезгіштер жүйесінен келетін ақпараттармен үйлесіп мида интеграцияланады және ағзаның функционалды жүйесіндегі кері өзгерістерін әлсірету немесе толық компенсациялау бағытында бейімделгіш механизмдерін іске қосуға пайдаланады.

Қазіргі биофизикалық түсініктер бойынша, спецификалық биоөрісі мен биоплазма бар тірі адам денесінің бүтіндігі - үш өлшемді кеңістікте тіршілік ететін және дамып өсетін тірі ағзаның толық энергетикалық жүйесі ретінде қабылданады. Онда энергоақпараттық байланыстар голографиялық белгілермен тәртіпке салынған: бүтіннің кез келген бөлігі бүтін жайында түсінік береді, ал кез келген бөлігінен ақпарат - бүтінде сақталады. Сонымен, нүктелер мен каналдардың әртүрлі мүшелермен сәйкестігі олардың эмбриологиялық байланысын көрсетеді, уақыт пен кеңістік бойынша кодталған генетикалық ақпараттың жазбасы болып табылады.

*Акупунктураның рефлекторлық механизмдері.* Акупунктураға ине шаншу, күйдіру және басқа да әдістері арқылы әсер етудің рефлекторлық принципін көпшілік қабылдаған. Көптеген ғалымдар ине шаншу мен күйдірудің әсерлеріне вегетативті-рефлекторлық теорияны қолданады, бұл теорияны физиотерапияға үйлестіре отырып А.Е. Щербakov (1936) дамытқан. Осы теория бойынша, ине шаншу әсерінің механизмінде негізгі ролді вегетативті нерв жүйесі, тері-висцералды қарым-қатынастары, тағы басқалары атқарады. Қазіргі кезде алынған мәліметтерден, акупунктуралық нүктелерге (АН) әсер ететін ине шаншу мен басқа да әдістеріне қайтарылатын жауапты реакциясы нерв жүйесі мен нейрогуморалды механизмдері арқылы жүзеге асады. Акупунктуралық нүктелерді стимулдағанда, сол нүктемен тығыз байланысқан ішкі мүшелердің сәйкестелген метамерінде немесе жұлын сегменттерінде рефлекторлық реакцияны тудырады. Бұл принцип “метамерлік рефлексотерапия” деп аталады, олар нақты нейроанатомиялық негізделген, себебі жеке жұлын-ми сегменттерінде сәйкестелген тері учаскелері (дерматомдар), сондай-ақ сәйкестелген бұлшық еттер (миотомдар), сүйектер мен сіңірлер

(склеротомдар), қан тамырлары мен ішкі мүшелері (энтеротомдар) анықталған. Бұл фактілер М.И.Аствацатуров (1929) еңбектерінен де белгілі және А.К.Подшибякин (1960), Ю.Н.Судаков әріптестерімен (1986) рефлексотерапияға қолдана отырып дәлелдеген. Бұл сол нейронның өзінде жүретін әртүрлі модальды афферентті импульсацияның конвергенциялық механизміне негізделген. Ол жұлын деңгейінде байқалатын висцеросоматикалық және соматовисцеральды әсерлерімен түсіндіріледі. Осындай соматовисцеральды тоғысулар ОНЖ-нің жоғарғы құрылымдарында да, мысалы, таламус деңгейінде де орын алады. Бас ми деңгейінде соматовисцералды қарым-қатынастар күрделі келеді, осыған қарамастан олар тәжірибелік модельдерде жан-жақты анықталған және клиникалық бақылауларда дәлелденген.

Сонымен, ине шаншу реакциясына ағзаның жауап реакциясына нерв жүйесінің барлық бөлігі қатысады, яғни рецепторлық аппараттан бастап жұлынның сегментарлық бөлімі, бас мидың орталық бөлімдері, ретикулярлы формация, қыртыс асты-баған құрылымдары, лимбикалық жүйе, қыртыс құрылымдары қатысады.

### **Лабораториялық жұмыс №23**

#### **Адам терісіндегі биологиялық активті нүктелердің биофизикалық параметрлерін зерттеу**

**Жұмыстың мақсаты:** Адам қолының терісінен биологиялық активті нүктелерді табу және қысым түсірген, тыныс алмай отырған, ылғалданған, майланған жағдайларына тәуелді нүктелердің электрөткізгіштігін өлшеу.

#### **Тапсырмалар:**

1. Бионүктелердің қолдағы топографиясын салып алындар.
2. Хэ-Гу, Вань-Гу, Шэнь-Мэнь нүктелерін табындар.
3. Қысым түсірген, тыныс алмай отырған, ылғалданған, майланған жағдайларына тәуелді нүктелердің электрөткізгіштігін өлшеп анықтаңдар. Мәліметтерін кестеде толтырыңдар.
4. Қорытынды жасаңдар.

**Құрал-жабдықтар мен материалдар:** терінің электрөткізгіштігін өлшеуге арналған “Поиск” аспабы, спирт, глицерин, су, мақта, қолда бионүктелердің орны көрсетілген акупунктуралық топографиялық картасы.

**Жұмыстың орындалу тәртібі:** Қолдың (сол және оң) алақан бетіндегі және сырт жағынан биологиялық активті нүктелердің топографиясын анықтап, суретін кескіндеңдер. Бионүктелер орналасқан жерлерден және бионүктелер жоқ аймақтан, тырнақ үстінен өлшеу жұмыстары жүргізіледі. Қолды (алақанды) қатты күштеп жұмған кезінде, тыныс алуды тоқтатқан жағдайда электродты тері бетіне перпендикуляр ұстай отырып, өлшеу уақытын белгілей отырып Хэ-Гу, Вань-Гу, Шэнь-Мэнь нүктелерінен және

бионүктелер жоқ аймақтар мен тырнақ үстінен электрөткізгіштігі өлшенеді. Өлшенетін жерлерді таза спиртпен сүртіп, оны кептіріп барып қайта өлшеулер жүргізіледі. Ылғалды кезіндегі өлшеулер жай сумен суландырып барып жасалады. Майланған жағдайды өлшенетін жерлерді вазелин (глицерин немесе крем) жағып, оны кептіріп барып қлшеу керек. Барлық алынған нәтижелерді салыстыруға мүмкіндік беретін кестені тұрғызып, оны толтыру қажет.

**Жұмысты рәсімдеу:** Алынған нәтижелер бойынша кестені толтырып, салыстырмалы талдауды жүргізу керек. Қорытынды шығару қажет.

### **«АДАМ ЖӘНЕ ЖАНУАРЛАРДЫҢ ТЕРІСІНДЕГІ БИОЛОГИЯЛЫҚ АКТИВТІ НҮКТЕЛЕР» - 10 тарауға арналған сұрақтар:**

1. Биологиялық активті нүктелер деген не?
2. Акупунктураға әсер ету механизмдерін түсіндіретін қандай теориялар бар?
3. Биологиялық активті нүктелер жөніндегі ілімдер қайда қолданылады?
4. Меридиандар, өмірлік энергия Чи деген не?
5. Акупунктура нүктелері бойынша ағзаға қалай әсер етуге болады?

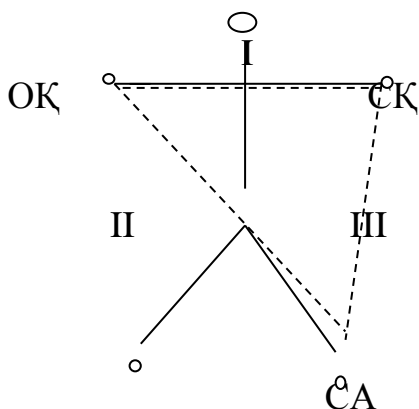
## ТАРАУ 11. ЭЛЕКТРОКАРДИОГРАФИЯ

Организмде әртүрлі клеткалар, ұлпалар қызмет атқарады. Олардың электр активтілігі электр өрісінің пайда болуына мүмкіндік жасайды. Потенциалдар айырмасының уақыт бойынша өзгеруін электрограмма дейді. Бұл электрограмманы дененің қай органы шығарып тұруына байланысты әртүрлі атайды. Жүректің биопотенциалдарының уақыт бойынша өзгеруін электроэнцефалограмма дейді.

Электрокардиография – (ЭКГ)-жүрек циклінің белгілі бір уақытында жүректе пайда болатын электрлік құбылысты тіркеп жазып алу әдісі болып табылады. Тірі ұлпаның қозбаған бөліміне қарағанда қозған бөлімінде электрлік терістілікті көрсететіні белгіленген. Сонымен өзінің қызмет барысында жүрек-жүрек циклінде бір-біріне біршама потенциалдарын өзгертіп тұратын, дене бойында әртүрлі бөліміне дейін таралатын электр тогының көзі болып табылады.

Жүректегі электр құбылыстарын дәйекті түрде осы ғасырдың басында В.Эйтховен, А.Ф.Самойлов зерттей бастады.

В.Эйтховен ЭКГ-ны үшке тарамдау арқылы жазып алуды ұсынды. Қазіргі кезде бұл стандартты болып табылады. Бұл жағдайда адамның денесі барлық ауданына өткізгіштік қабілеті бірдей орта ретінде қарастырады. Жүректі электр өткізгіш ортада орналасқан электрлік диполь деп қарастырады. Адам немесе жануар жүрегінің биопотенциалын жазып алу үшін жүректі үшбұрыштың ортасында орналасқан деп алады. Оң қол, сол қол және сол аяқ үшбұрыштың үш төбесі болып табылады (11.1-сурет).

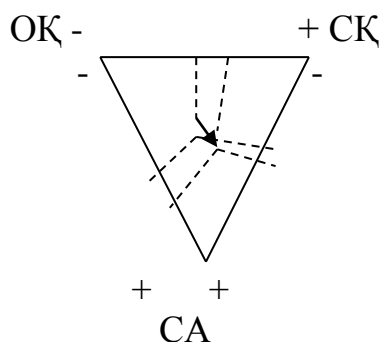


ОҚ - оң қол, СҚ - сол қол, СА – сол аяқ, I, II, III -тарамдар.

Сурет 11.1 - Үшбұрыштың ішінде орналасқан жүректі кескіндеу.

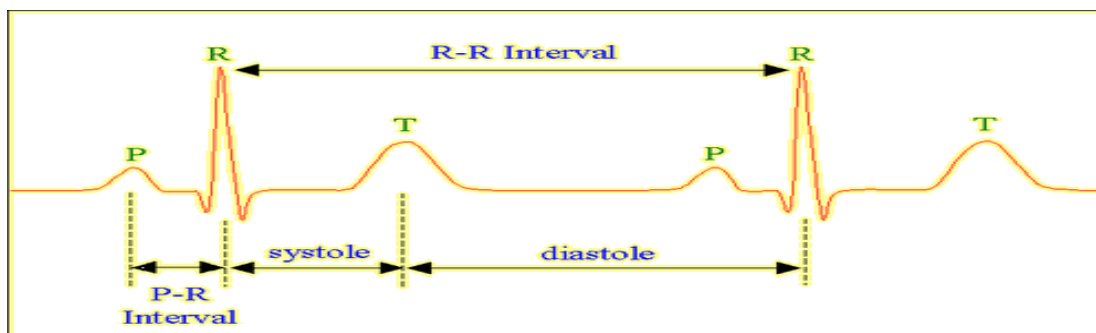
Бұл үшбұрыштан бірдей қашықтықта үшбұрыштың ішінде жүрек орналасқан. Сонда оң қол мен сол қол арасындағы потенциалдар айырмасын I тарам (отведение) деп, оң қол мен сол аяқ арасындағы потенциалдар айырмасын II тарам, ал сол қол мен сол аяқ арасындағы потенциалдар

айырмасын III тарам деп атайды. Мұны ең алғаш рет ұсынған В.Эйтховен болды (11.2.-сурет).



Сурет 11.2 - В.Эйтховен ұсынған үшбұрыш

Жүрек бір рет соққанда жазып алынатын максимумдар мен минимумдар (P,Q,R,S,T,U) медицинада тістер деп аталады. ЭКГ тістерінің шамасын біле отырып, жүректегі ЭҚК векторы мен I тарам аралығындағы  $\alpha$ -бұрышын анықтауға болады. Ол жүректің кеуде қуысында қалай орналасқанына және қозудың таралу бағытына баға беруге мүмкіншілік береді. Электрокардиограмманы (11.3-сурет) жазып алып, жүректің жұмысын тексеруге болады. Осы кезде жүрек қызметінің әртүрлі өзгерістеріне бұл түрі толық анықтама бермейтіні мәлім болса да, В.Эйтховеннің берген болжамдары ғылыми тәжірибеде дәлелденген.



Сурет 11.3 – Қалыпты жағдайдағы адамның электрокардиограммасы

Қазіргі уақытта I, II, III тарамдар стандартынан басқа кеуде қуысынан тарамдар қолданылады, онда электродтар кеуде тұсындағы жүректің тікелей үстіне орналастырады.

ЭКГ-ға тіркеп жазу арнайы биологиялық күшейткіш бір- және көп каналды термо- немесе сиямен жазу электрокардиографиясында жүргізіледі.

## ЭКГ интервалдары мен тістері

ЭКГ 5-6 тістерден тұрады. Оның жарты бөлігі нольдік (изопотенциалды) сызықтан жоғары бағытталған, жарты бөлігі төмен бағытталған (сурет 11.4). В.Эйтховен бұл тістерге өз атауларын берді және осы уақытқа дейін қолданылып келеді.



Сурет 11.4.

Жүрекше бұлшық етіндегі қозуды қамтитын нәтижелер Р тісі арқылы көрсетілген. Қозу синусты қуысынан басталады, ал бірақ оны ЭКГ тіркеп жаза алмайды. Жүрекше бұлшық етінің бойымен қозу тарала бастағанда потенциал пайда болады. Р тісінің жоғары бағытталған иіні оң жақтағы жүрекшеде туатын қозуды қамтиды, ал төмен бағытталған иіні сол жақтағы жүрекшеде туатын қозудың теріс таңбадағы потенциалын қамтиды.

QRS жинағы қарынша бұлшық етінде туатын қозудың таралған уақытында жүректе қалыптасатын потенциалдың динамикасын бейнелейді, ал ST интервалы - қарыншаның толық қозуына сай келеді (изопотенциалды сызық). Потенциалдың жаңа айырымы пайда бола бастаса (тісі), онда ол қарынша түбі теріс зарядталғанын (қозған) растайды, ал төбесі оң потенциалға ие бола бастағанда қалпына келу процесі жүреді.

U тісінің шығу тегі осы кезге дейін анықталмаған. Зерттеушілердің көп бөлігі бұл тіс Пуркинье талшықтарының 2-ші фазасын бейнелейді деп санайды (реполяризациялы).

Дені сау адамның Р тісі дұрыс (оң) болып келеді, яғни жоғары бағытталған және кетіктері немесе ыдырау бөлшектері болмайды. Р тісінің ұзақтылығы өте қажетті диагностикалық көрсеткіш болып табылады. Қалыпты жағдайда 0,1 с аспайды. ST интервалының да диагностикалық мәні бар.

ЭКГ интервалдарының ұзақтылығын бағалаудың мәні зор, өйткені ол қозудың таралу жылдамдығын көрсетеді (RR және TP интервалдары жүректің жиырылу ритмін анықтайды) және ЭКГ-да көтпеген жағдайда пайда болған тістер немесе комплекстерді көрсетеді (экстрасистол немесе атриовентрикулярлы түйіннің өткізгіштігінің бұзылуы).

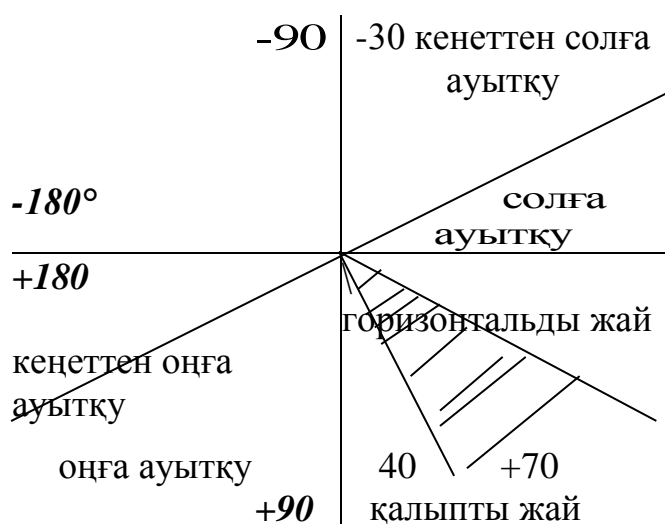
ЭКГ-ға талдау жүргізгенде жеке тістердің ұзақтылығы мен амплитудасы анықталады, сондай-ақ интервалдардың ұзақтылығы анықталады, ал ескертпеде ST интервалының жай-күйі және жүректің электрлік осінің бағыты белгіленеді. Жүректің электрлік систолы (QRST комплексі) және систол көрсеткіші (Фогельсон-Черногоров бойынша) есептеледі.

### Жүректің электрлік систолын есептеу

Жүректің электрлік систолы өзінің ұзақтылығымен QRST комплексінің ұзақтылығына тең. Оны  $Q R S T = k\sqrt{c}$  Базетта формуласымен есептеп шығарады, бұл жерде  $c$  - интервалының ұзақтығы,  $k$  - коэффициент, ер кісілер үшін 0,37 тең, әйелдер үшін 0,40 және балалар үшін 0,39 тең. Жіберілетін ауытқулар  $\pm 0,04$  с.

### Жүректің электрлік осін анықтау

Жүрек көкірек қуысында электрлік диполь ретінде қарастырылады, онда ток күшейе түсіп, жүрек еттеріне таралады. Потенциалдарды дене бетінен тексере отырып әрбір жүрек жиырылуында бұл токтың таралу бағытын анықтауға болады, яғни жүректің электрлік осін анықтауға мүмкіндік бар. Дені сау адамда электрлік және анатомиялық жүрек осі сәйкес келеді. Сол жақ қарыншада ауытқушылық болса, әсіресе гипертрофия кезінде, электрлік ось солға ауытқуы байқалады. Ал оң жақ қарыншадағы өзгерістерде ось оңға ауытқиды (сурет 11.5).



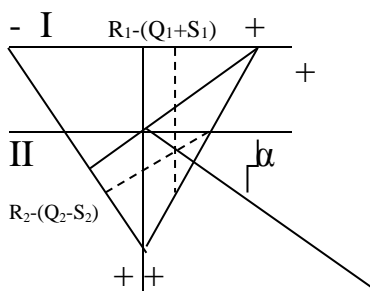
Сурет 11.5 - Жүректің электрлік осінің бола алатын түрлері

Жүректің электрлік осін табу үшін В.Эйтховеннің тең қабырғалы үшбұрышы пайдаланылады. Тең қабырғалы үшбұрыштың әрбір бұрышына электродтардың орналасуына байланысты ЭКГ стандартты тарамдары сай келеді (I, II, III).

Жүректің электрокардиограммасындағы әрбір тарамның тістерінің алгебралық есептеуінен шыққан амплитуда шамасын  $[R-(Q+S)]$  бағытына сай етіп I, II, III осьтеріне кескіндей, I тарамның  $0 \sim 10$  комплексінен есептеп алған орташа мәні  $[R_1-(Q_1+S_1)]$  үшбұрыштың I осінің орталық центрінен бастап, бағытын ескере отырып кескінін түсіреді. II тарамның орташа мәні үшбұрыштың II осінің орталық центрінен бағытын ескере кескіндейді. I және II осьтердегі кескіндерді үшбұрыштың орталығына перпендикуляр түсіргенде олар қиылысады. Бұл қиылысқан нүктені жүректің орталық



центрімен қосады. Шыққан вектор жүректің электрлік осі болып табылады (сурет 11.6).



Жүректің орталық центрінен I тарам осіне параллель етіп түзу жүргізеді. Сонда шыққан түзу мен жүректің электрлік осі аралығындағы бұрыш –  $\alpha$  - бұрышы болып табылады.

## Лабораториялық жұмыс №24

### Физикалық жүктеме түсірген кездегі адамның электрокардиограммасын зерттеу

**Жұмыстың мақсаты:** Физикалық жүктеме кезіндегі адамның ЭКГ өзгерісін зерттеу.

**Тапсырмалар:**

1. Эйтховен бойынша стандартты тарамдарда әрбір физикалық жүктемеден алдын және кейінгі 5-7 жүректің жиырылу циклін тіркеп алу.
2. Жүректің жиырылу циклінде тістердің амплитудасы мен ұзақтығын және интервалдарын есептеп шығару.
3. Қалыпты жағдайдағымен салыстыра отырып жүрек-қан тамырлар жүйесінің күйіне сипаттама беріңдер.

**Құрал-жабдықтар мен материалдар:** Электрокардиограф, электродтар, спирт, физиологиялық ерітінді, дәкеден жасалған төсегіштер (марлі немесе бинт), медициналық кушетка. Жұмысты студенттер өздеріне жүргізеді.

11.3 және 11.4 суреттерде қалыпты ЭКГ схемасы берілген, ал 11.24.1-кестеде тыныштық қалпындағы және горизонталды күйіндегі (кушеткаға жатқанда) дені сау адамның ЭКГ тістерінің амплитудасы мен ұзақтығы көрсетілген.

Кез келген физикалық жүктеме, сондай-ақ дене күйі жай өзгергеннің өзінде, мысалы жатқан адам тұрған кезінде жүректің жұмыс жасауында өзгерістер болады, ол ЭКГ тістерінің сипаттамаларын өзгертеді.

Кесте 11.24.1 - Адамның нормадағы ЭКГ көрсеткіштері

ЭКГ тістері, амплитуда А (мВ); ұзақтығы Д (с)														
P		Q		R		S		T		Интервал, с				
А	Д	А	Д	А	Д	А	Д	А	Д	P Q	Q R S	Q R S T	S T	R R
0.05- 0.25	0- 0.1	0- 0.2	max. 0,03	0,3- 1,6	max. 0,03	0- 0,03	max. 0,03	0,25 -0,6	max. 0,25	0,12 -0,2	0,06 - 0,09	0,30 - 0,49	0,- 0,15	0,7-1 (пульс жиілігіне тәуелді)

**Жұмыстың орындалу тәртібі:**

1. Аспапты жұмысқа дайындау

- а. аспаптық қосу тумблерін қосындар;
- ә. тарамдарды ауыстырып қосқышы –ПР, mv күйінде;
- б. сезгіштікті ауыстырып қосқышы - I/I күйінде;
- в. қаламұшты қыздыру тұтқасы - "0" күйінде
- г. қаламұшты жылжыту тұтқасы - орташа күйінде;
- д. лента созғыш механизмінің тетігі қысылған күйінде.

2. Сыналуға алатын адамды дайындау.

Зерттеуге алынған адамды кушеткаға жатқызады. Электродтарды адамның білегіне және жіліншігіне (аяғына) орналастырады. Электрод таңылатын жерлер спиртпен сүртіледі. Бірнеше рет бүктелген дәкеден жасалған төсегіштерді физиологиялық ерітіндіге малып, жеңіл сығып, тері мен электрод аралығына салады. Қойылған электродтарға кабельдің ұштарын жалғайды: сол қолға – сары, сол аяққа – жасыл, оң қолға – қызыл, оң аяққа – қара электродтарды бөледі. Оң аяқтағы электрод жерге қосылған және индифферентті болып саналады. Тіркеуді стандартты I, II, III тарамдарында жүргізеді (I тарам – оң және сол қолдар арасы, II тарам – оң қол мен сол аяқ арасы, III тарам – сол қол мен сол аяқ арасы). Тіркеу жұмысын жүргізер алдын калибрлеу сигналын жазып алады: 1 мВ = 1 см. Аспаптың жазу жылдамдығы 25 мм/с тең. Зерттелушілердің әрбір тарамында ең кемінде 3-7 жиырылу циклы жазып алынады.

Патологияны анықтау үшін арнайы үлгілерді қолданады – жүктемеден алдын және жүктемеден кейінгі ЭКГ тіркеледі.

1. **Ортостатикалық үлгі.** Зерттеуге алынған адамның ЭКГ көрсеткішін жатқан күйінде және тұрған кезінде тіркеп алады. Қалыпты жағдайда шамалы жиіленген ырғақ қана байқалады.

2. **Физикалық жүктеме берілген үлгісі.** Физикалық жүктемеге қолданылады: а) 20 рет отырып тұру, б) бір орында 15 немесе 20 секунд тез жүгіру.

Жүректің жақсы функциялануы кезінде ЭКГ-да рұқсат етілген өзгерістер:

- қалыпты жағдаймен салыстырғанда жүрек жиырылуының 50-60%-ға артқан жиілігі тіркеледі, синусты ырғақ сақталады.

- электр осінің күйі шамалы ғана өзгереді;
- P-Q интервалы өзгермейді немесе кішкене қысқарады;
- QRS ұзақтығы өзгермейді немесе кішкене қысқарады;
- изоэлектр сызығында 1 мм-ге дейін ығысу болады;
- P тісіндегі өзгерістер 3 мм-ден аспайды;
- бастапқы барлық көрсеткіштері 5 минут демалғаннан соң қалпына келеді.

3. ЭКГ тіркеп жазу.

- a. тарамдарды ауыстырып қосқышын I II III a VF тәртібіне келтіріңдер;
- ә. лентасозғыш механизмін іске қосып, калибр импульсын I в =10мм теңестіріңдер;
- б. жүрек циклінің 5-7 комплексін ЭКГ-ға жазыңдар;
- в. ЭКГ өшіріп, қол-аяқтан электродтарды шешіп алыңдар.

**Тапсырма 1:** 5-7 жүрек циклын жазып алыңдар.

**Тапсырма 2:** P, Q, R, S тістерінің амплитудасы мен ұзақтығын анықтаңдар; жүрек циклының ұзақтығы мен жүрек жиырылудың жиілігін табыңдар. P-Q; QRS; Q,T интервалдарын өлшеңдер. Алған мәліметтерді нормадағы белгіленген мәліметтермен (кестені кара) салыстыра отырып жүрек күйіне сараптама жүргізіңдер. Тыныштық қалпында (горизонталды жатқан күйінде), бірден тұрған кезіндегі, физикалық жүктемеден кейін ЭКГ тіркеледі. Жүктеме бергеннен соң бірден және 5-7 минут демалғаннан соң ЭКГ өлшеңдер. Дені сау адамның ЭКГ толығымен қалпына келеді.

**Жұмысты рәсімдеу:** Электрокардиограмманы дәптерге жабыстыру, тістер мен интервалдарын белгілеу, алынған мәліметтерді қалыпты жағдайдағы физиологиялық нормасымен салыстыру, әртүрлі жағдайларда тіркеп алынған нәтижелерді салыстыру керек. Зерттелетін адамның жүрек-қан тамырлар жүйесінің күйіне сипаттама беріп, қорытынды жасалу қажет.

## Лабораториялық жұмыс №25

### Жүректің электрлік осін анықтау

**Жұмыстың мақсаты:** Физикалық жүктеме алдын және кейін адам жүрегінің электрлік осін анықтау және зерттелушінің жүрек-қан тамырлар жүйесінің күйіне сипаттама беру.

**Тапсырмалар:**

1. Эйтховен бойынша стандартты тарамдарда ортостатикалық үлгісінде әрбір физикалық жүктемеден алдын және кейінгі 5-7 жүректің жиырылу циклін тіркеп алу.

2. I және II стандартты тарамдардағы мәндері бойынша электрлік систоланы есептеу, жүректің электрлік осін тұрғызу,  $\alpha$  бұрышын анықтау.

3. Қалыпты жағдайдағымен салыстыра отырып жүрек-қан тамырлар жүйесінің күйіне сипаттама беріңдер.

**Құрал-жабдықтар мен материалдар:** Электрокардиограф, электродтар, спирт, физиологиялық ерітінді, дәкеден жасалған төсегіштер (марлі немесе бинт), медициналық кушетка. Жұмысты студенттер өздеріне жүргізеді.

**Жұмыстың орындалу тәртібі:**

1. Аспапты жұмысқа дайындау
  - а. аспаптық қосу тумблерін қосыңдар;
  - ә. тарамдарды ауыстырып қосқышы –PP, mv күйінде;
  - б. сезгіштікті ауыстырып қосқышы - I/I күйінде;
  - в. қаламұшты қыздыру тұтқасы - "0" күйінде
  - г. қаламұшты жылжыту тұтқасы - орташа күйінде;
  - д. лента созғыш механизмінің тетігі қысылған күйінде.

2. Сыналуға алатын адамды дайындау.

Зерттеуге алынған адамды кушеткаға жатқызады. Электродтарды адамның білегіне және жіліншігіне (аяғына) орналастырады. Электрод таңылатын жерлер спиртпен сүртіледі. Бірнеше рет бүктелген дәкеден жасалған төсегіштерді физиологиялық ерітіндіге малып, жеңіл сығып, тері мен электрод аралығына салады. Қойылған электродтарға кабельдің ұштарын жалғайды: сол қолға – сары, сол аяққа – жасыл, оң қолға – қызыл, оң аяққа – кара электродтарды бөледі. Оң аяқтағы электрод жерге қосылған және индифферентті болып саналады. Тіркеуді стандартты I, II, III тарамдарында жүргізеді (I тарам – оң және сол қолдар арасы, II тарам – оң қол мен сол аяқ арасы, III тарам – сол қол мен сол аяқ арасы). Тіркеу жұмысын жүргізер алдын калибрлеу сигналын жазып алады: 1 мВ = 1 см. Аспаптың жазу жылдамдығы 25 мм/с тең. Зерттелушілердің әрбір тарамында ең кемінде 3-7 жиырылу циклы жазып алынады.

3. ЭКГ тіркеп жазу.

- а. тарамдарды ауыстырып қосқышын I II III a VF тәртібіне келтіріңдер;
- ә. лентасозғыш механизмін іске қосып, калибр импульсын I в =10мм теңестіріңдер;
- б. жүрек циклінің 5-7 комплексін ЭКГ-ға жазыңдар;
- в. ЭКГ өшіріп, қол-аяқтан электродтарды шешіп алыңдар.

**Тапсырма 1.** Эйтховен бойынша стандартты тарамдарда ортостатикалық үлгісінде әрбір физикалық жүктемеден алдын және кейінгі 5-7 жүректің жиырылу циклінің электрокардиограммасын жазып алыңдар.

**Тапсырма 2.** 11 тарауда түсіндіріліп, көрсетілген теориялары бойынша электрлік систоланы есептеңдер, жүректің электрлік осін тұрғызыңдар,  $\alpha$  бұрышын анықтаңдар.

**Жұмысты рәсімдеу:** Электрокардиограмманы дәптерге жабыстыру, тістер мен интервалдарын белгілеу, алынған мәліметтерді қалыпты жағдайдағы физиологиялық нормасымен салыстыру, әртүрлі жағдайларда тіркеп алынған нәтижелерді салыстыру, электрлік систоланы есептеу, жүректің электрлік осін тұрғызу,  $\alpha$  бұрышын анықтау керек. Зерттелетін

адамның жүрек-қан тамырлар жүйесінің күйіне сипаттама беріп, қорытынды жасалу қажет.

**«ЭЛЕКТРОКАРДИОГРАФИЯ» - 11 тарауға арналған сұрақтар:**

1. Жүрек бұлшық еттерінің құрылысы мен кардиомиоциттердің ерекшеліктері жайында айтып беріңдер.
2. Жүректің өткізуші жүйелерінің құрылысы мен ырғақтың пейсмеркерлері жайында естеріңе түсіріңдер.
3. Бұлшық ет талшықтарындағы деполяризация мен реполяризация кезінде қандай процестер жүреді?
4. Электр диполі деген не?
5. Зерттеуге алынған адамды не себепті 1 тарамын жерге қосумен қамтамасыз ету керек?

## ТАРАУ 12. АДАМНЫҢ ТЕРІ-ГАЛЬВАНИКАЛЫҚ РЕАКЦИЯСЫ (КГР)

Тері-гальваникалық реакция (ТГР) (син.: психогальваникалық реакция, тері-гальваникалық рефлекс, психогальваникалық рефлекс, Тарханов феномені) – ағзаның эмоциялық реакциясымен байланысқан тітіркеністерді бергенде тері бетінің екі бөлігі (мысалы, саусақтардың сыртқы және алақан беттері) арасындағы потенциалдар айырмасының өзгерісімен және электр кедергісінің төмендеуімен сипатталады.

Адамның психофизиологиялық реакциясын, оның жеке тұлға ретінде ерекшеліктерін, симпатикалық нерв жүйесінің белсенді деңгейін анықтауға ТГР зерттеулерін жүргізеді. Психофизиологиялық, физиологиялық, клиникофизиологиялық, кринималдық зерттеулерінде және адамның нейропсихологиялық күйін бағалауға жоғары сезімталды, жеңіл анықталатын көрсеткіш ретінде ТГР-ды қолданады. ТГР тіркеу әдісі - “өтірік детекторы” деп аталатын полиграфта қажетті компонент болып табылады.

Терінің биоэлектрлік белсенділігі симпатикалық нерв жүйесімен, тері бездерінің әрекетімен байланысқан. Тері бездері бар терінің барлық беттерінен тіркеледі (қызыл ерінде тері безі жоқ), көбінесе аяқ-қолдың саусақтарын пайдаланады.

ТГР құрылымында - фон ретінде тоникалық белсенділігінің шамалап ұзартылған күйіндегі деңгейіне және тітіркеністерге жауап ретінде пайда болатын реакцияларға бөлінеді. Жарнамалардың тиімділігін зерттеген жұмыстарда, жарнаманы қабылдау кезінде ТГР көрсеткіштері күнделікті тіршілік реакцияларымен байланысқаны анықталған.

ТГР тіркеудің екі әдісі бар: терінің екі бөлігі арасындағы потенциалдар айырмасын тіркеуге арналған Тарханов әдісі және теріге тоқты жібергенде оның электрөткізгіштігін зерттеуге арналған Фере әдісі. Тері потенциалдарын тіркегенде электр тізбегінде сыртқы ток көзі болмайды, потенциалдардың мәндерін сезімталды гальванометрмен өлшейді.

Тері – адам денесіндегі күрделі ұйымдасқан мүше болып табылады, ол әлі толық зерттелмеген. Өнімдерді шығаруға қатыса отырып, тері ішкі мүшелердің функциясын толықтыра түседі, сырттан оттегіні сіңіреді, алайда әртүрлі зақымдаушы заттарды, патогенді микробтарды т.б. өткізбейді. Жылу алмасу мен зат алмасуда терінің атқаратын ролі зор.

Тері “радиодыбысты” (жоғарғы жиіліктегі әсер ету аймағы) толқындарды, әсіресе 425, 1310, 2982 МГц жиіліктерін қабылдауға қабілеті бар, темірді темір емес заттардан ажырата алады, радиобелсенділікті сезеді. Жерге жақын магниттік толқулар болар алдын тері потенциалы жоғарылайтынын, арнайы физикалық прибор тіркегенге дейін көрінбейтін құйындарды 1-4 тәулік алдын метеосезімталды адамдар сезе алатынын атақты зерттеуші А.К. Подшибякин анықтап хабарлаған.

Тарханов пікірі бойынша, адамда ТГР өзгеруі нерв жүйесінің белсенділігінің жоғарылауымен байланысқан, осыдан тері секрециясы жоғарылап, тері бетінде гальваникалық ток қалыптасады.

Тері потенциалдарының реакциясы бір- немесе екіфазалы тербеліс түрінде болады. Терідегі симпатикалық ұштарының адреналинді бөлуімен теріс фазасы байланысқан, ал оң фазасы – тері бездерінің белсенділігімен байланысқан. Бұл екі факт терінің электртерілік кедергісінің бастапқы шамасын және импедансты анықтайды.

Тері клеткасының сыртқа және ішке қараған бөліктерінде өткізгіші әртүрлі болады, ішке қарай натрий иондарын, оның концентрациялық градиентін жеңе отырып белсенді түрде өткізеді. Сондықтанда потенциалдардың динамикасындағы қарапайым физико-химиялық факторларымен қатар терінің тіршілік әрекетіндегі процестер маңызды роль ойнайды.

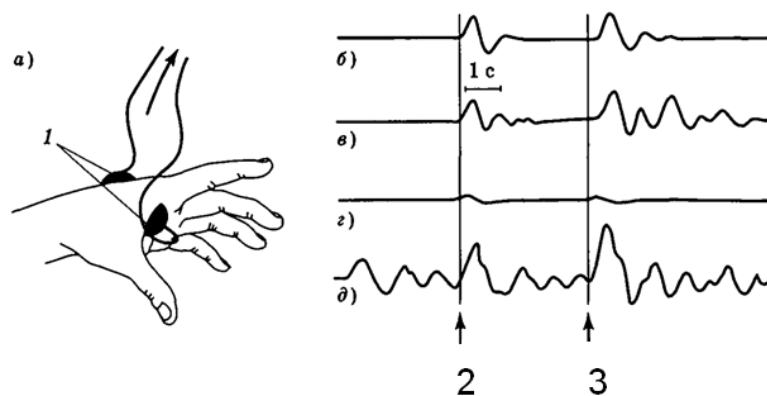
ТГР-дың қалыптасуына теріде орналасқан активті нүктелердің де айтарлықтай мәні бар, олар нерв талшықтарының теріде жақсы орналасуымен қалыптасқан. Тері-гальваникалық реакцияны тіркеудің екі әдісі бар: Тарханов (терінің электр потенциалын тіркеу) бойынша және Фере (терінің электр кедергісін тіркеу) бойынша. Бұл екі әдіс бірдей нәтиже береді, тек тері кедергісінің өзгеруіндегі латентті периоды тері потенциалының өзгеру кезіндегісінен жоғары келеді (кесте 12.1).

Кесте 12.1 - Терінің электрлік белсенділігін зерттеу әдістері

Фере	Тарханов
активті (сыртқы өріс көзі болады)	пассивті
кедергіні немесе электрөткізгіштігі өлшенеді	терінің электрлік потенциалдары өлшенеді
зерттелушінің терісіне электродтар тікелей қойылады (контактты)	

Теріде электр потенциалдарының пайда болуын ең бірінші рет орыс физиологы, “жануар электрлігінің” білгірі, И.М. Сеченов шәкірті Иван Романович Тарханов болды. Әдеби деректерде бұл әдіс Тарханов феномені деп аталады, сезімді тітіркендіргенде және әртүрлі формадағы психикалық әрекеттерде адам терісіндегі гальваникалық құбылыстардың күшеюімен сипатталады. Адамға берілген кез келген тітіркеністер латентті периодының 1-10 секундынан кейін алдымен жеңіл және баяу, сосын гальванометрдің айнасында күшейген ауытқуды, көбінесе шкаладан тыс шығатын ауытқуды тудырады. Бұл ауытқулар тітіркеніс әсерін тоқтатқанда да бірнеше минут созылады. Қиялданып сезінуде, абстракты ми әрекеттерінде, нерв жүйесі қозғанда, қажығанда адам терісіндегі электрлік құбылыстары бірден күшейетінін И.Р.Тарханов байқаған.

Электрод арасы 1 см қашықтықта болғанда, тері потенциалының стационарлық айырмашылығы 10-20 мВ тең. Тітіркеніс кезінде 100 мВ-қа дейін және одан артық тербелістер байқалады (12.1 –сурет).



а) – электродтарды орналастыру; б), в), г), д) – әртүрлі зерттелушілерден алынған КГР жазбасы: 1 – күшейткішке, 2 – қарапайым сұрақ, 3 – аса күрделі және маңызды сұрақ

Сурет 12.1 - Әдеттегі ТГР (КГР)

Фере әдісін қолданғанда кедергінің екі түрі өлшенеді: терінің өзіндегі кедергі және контакт жасаған электродтардың кедергісі. Тері кедергісі 10 КОм-нан 2 МОм-ға дейінгі аралықта тербелетіні анықталған. Сондықтанда, зерттеу жұмыстарында тері кедергісін төмендету мақсатында оны ылғалдандырады.

## Лабораториялық жұмыс №26

### Адамның тері-гальваникалық реакциясын (ТГР) зерттеу

**Жұмыстың мақсаты:** Берілген стимулдарға адамның тері-гальваникалық реакциясының жоғарылауын зерттеу.

#### Тапсырмалар:

1. Күтпеген жағдайда дыбыс (мысалы, қатты тарсыл), жарық тітіркеністеріне жауап ретінде ТГР-ды тіркеңдер.

2. “Өтірік детекциясын” жүргізіңдер – жасырын санды немесе есімдерді табу. Зерттелуші қағаз бетіне жасырын сандарды жазады (әдетте жүйелі түрді 5-7 цифрлардан тұратын санды қолданады, оның біреуі жасырын сан болады) да зерттеушіге көрсетпейді.

**Құрал-жабдықтар мен материалдар:** Электроэнцефалограф, дыбыс-және жарық стимулдары.

#### Жұмыстың орындалу тәртібі:

ТГР тіркеу жұмысын электрэнцефалографияда жүргізеді, оның қағаз шығару жылдамдығы төмендетілген және минималды күшейткіш орнатылған. Электродтарды Тарханов әдісі бойынша қолдың сыртқы және алақан жақтарына орналастырады. Электрод қойылатын теріні спиртке суланған мақтамен сүртеді, бұл тері майлануын кетіруге арналған.



Электродпен жақсы контакт болу үшін, олардың арасын арнайы гельмен немесе сабынды ерітіндімен ылғалдандырады.

Тіркеп жазу жұмысы құлаққа қойылатын электродты қолданумен монополярлы жүргізіледі, немесе биполярлы, яғни адам басында орнатылған екі электрод арасында орындалады.

Зерттелуші босаңсыған күйінде тыныш отырады. Жарық пен дыбыс кенеттен қосылады, сигналдарды 7-15 секунд интервалымен 7-10 рет қайталайды, ТГР өшуі бақыланады.

Кездейсоқ тәртіппен орналастырылған сандар сериясын танып көруге 7-9 рет беріледі, аталған сандардың аралық интервалы ТГР-дың латентті уақытынан, реакцияның өзінен және оның өшуінен жоғары болу керек. Әдетте аталған сандар арасының интервал уақыты 15-20 секундтан аспайды. Сандарды жиі көрсетуден ТГР реакциясының бірі үстінен екіншісінің қабатталып жіктелуін тудырады. Алған нәтижелерді кестеде толтыру керек (12.26.1-кесте).

Кесте 12.26.1.

Аты-жөні		студенттің ТГР сараптамасы			тіркеу күні	
№№	Реакция түрлері	Реакцияның ұзақтығы/амплитудасы				
		1	2	3	4	5
1	Дыбыс					
2	Жарық					
3	1 сан					
4	2 сан					
	...					

**Жұмысты рәсімдеу:** Дәптерге жасалған жазу үлгілерін жапсыру, ТГР өңделген нәтижелерін кестеде толтыру, минималды өшуі болатын ТГР-дың максималды реакциясын (бұл жасырылған сан болуы мүмкін) табу керек. Қорытынды жасалу қажет.

### «АДАМНЫҢ ТЕРІ-ГАЛЬВАНИКАЛЫҚ РЕАКЦИЯСЫ (КГР)» - 12 тарауға арналған сұрақтар:

1. Тарханов әдісінің Фере әдісінен айырмашылығы неде?
2. Не себепті ТГР - рефлекстің бағыттаушы компоненті ретінде қарастырылады?
3. ТГР тіркеуінің негізіне сүйене отырып адам жайында пікір айтуға болады ма?
4. ТГР реакциясының дамуына тері бездерінің ролі қандай?

## Қосымша

Бірліктердің халықаралық жүйесі (БХЖ)

### Негізгі бірліктер

Шама	Аты	Белгіленуі
Ұзындық	Метр	м
Масса	Килограмм	кг
Уақыт	Секунд	с
Электр тогының күші	Ампер	А
Термодинамикалық температура	Кельвин	К
Жарық күші	Кандела	кд
Зат мөлшері	Моль	моль

### Қосымша бірліктер

Шама	Аты	Белгіленуі
Жазық бұрыш	радиан	рад
Денелік бұрыш	Стерadian	ср

### Туынды бірліктер

Шама	Аты	Белгіленуі	Туынды бірліктері
Жиілік	Герц	Гц	$c^{-1}$
Күш	Ньютон	Н	$м \cdot кг \cdot c^{-2}$
Қысым	Паскаль	Па	$Н/м^2$
Энергия, жұмыс, жылу мөлшері	Джоуль	Дж	$Н \cdot м$
Қуат, энергия ағыны	Ватт	Вт	$Дж/с$
Электр заряды, электрлік саны	Кулон	Кл	$А \cdot с$
Электр потенциалы, потенциалдар айырмасы	Вольт	В	$Вт/А$
Электр сыйымдылығы	Фарад	Ф	$Кл/В$
Электр өткізгіштігі	Сименс	См	$А/В$
Электр кедергісі	Ом	Ом	$В/А$
Магнит ағынының индукциясы	Вебер	Вб	$В \cdot с$
Магнит индукциясы	Тесла	Тл	$Вб/м$
Индуктивтік	Генри	Гн	$Вб/А$
Жарық ағыны	Люмен	Лм	$Кд \cdot ср$
Жарықталыну	Люкс	Лк	$М^{-2} \cdot кд \cdot ср$
Цельсия температурасы	Градус Цельсия	$^{\circ}C$	К

### БХЖ-нің көбейткіштері мен қосымшалары

Қосымша	Қосымшаның белгіленуі	Көбейткіш	Қосымша	Қосымшаның белгіленуі	Көбейткіш
Экза	Э	$10^{18}$	Деци	д	$10^{-1}$
Пета	П	$10^{15}$	Сантис	с	$10^{-2}$
Тера	Т	$10^{12}$	Миллис	м	$10^{-3}$
Гига	Г	$10^9$	Микрос	мк	$10^{-6}$
Мега	М	$10^6$	Нанос	н	$10^{-9}$
Кило	К	$10^3$	Пикос	п	$10^{-12}$
Гекто	Г	$10^2$	Фемтос	ф	$10^{-15}$
Дека	Да	$10^1$	Атто	а	$10^{-18}$

### БХЖ-не кірмеген бірліктер

БХЖ-не кірмеген, бірақ өмірде кеңінен қолданылатын 8 бірліктер бар. Олар: минут, сағат, күн - уақытты өлшеу үшін; градус, минут, секунд - жазық бұрышын өлшеу үшін; литр және тонна - көлем мен салмақты өлшеу үшін қолданады.

## Әдебиеттер

### Негізгі:

1. Төлеуханов С. Биофизика: Учебное пособие. – Алматы: “Қазақ университеті”, 2011. -310 с.
2. Төлеуханов С. Биофизика: Учебник. – Алматы: ҚР ЖОО қауымдастығы, 2012.- 304 б.
3. Джаксон М. Молекулярная и клеточная биофизика. – М.: “Мир”; - БИНОМ. Лобаратория знаний, 2012. - 551 с:ил.
4. Артюхов В.Г., Ковалева Т.А., Наквасина М.А. и др. Биофизика. -М.: :Академический проект. - Екатеринбург: Деловая книга, 2009. - 294 с.
5. Кудряшов Ю.Б. Радиационная биофизика (ионизирующие излучения). – М.: ФИЗ МАТ-ЛИТ, 2004. - 448 с.
6. Ярмоненко С.П. Радиобиология человека и животных: Учебное пособие. – М.:Высшая школа , 2004. - 549 с.
7. Рошупкин Д.И., Фесенко Е.Е., Новаселов В.И. Биофизика органов: Учебное пособие. – М.: Наука, 2000. - 255 с.
8. Геннис Р. Биомембраны: Молекулярная структура и функции. – М.: Мир, 1997.- 624 с.
9. Артюхов В.Г., Наквасина М.А. Структурно–функциональное состояние биомембран и межклеточные взаимодействия: Учебное пособие. Воронеж: Воронежский госуниверситет, 2008. - 156 с.
10. Волобцев А.Н. Курс медицинской и биологической физики. - Самара: Самар. дом печати, 2002. - 432 с.
11. Самойлов В.О. Медицинская биофизика: Учебник для вузов. –СПб: Спец. литер., 2007. - 560 с.
12. Фотобиология и мембранная биофизика / Под ред. И.Д. Волотовского. - Минск: Технопроект, 1999.- 255 с.
13. Эдсолл Дж., Гатфренд Х. Биотермодинамика. – М.: Мир, 1986. - 296 с.
14. Крутецкая З.И., Лонский А.В. Биофизика мембран: Учебное пособие. – СПб.: СПб ун-та, 1994. - 288 с.
15. Антонов В.Ф., Коржуев А.В. Физика и биофизика. Физика и биофизика. Курс лекций для студентов медицинских вузов. – М.: ГЭОТАР-Медиа, 2007. - 192 с.
16. Антонов В.Ф., Черныш А.М., Козлова Е.К., Коржуев А.В. Физика и биофизика. Практикум: учебн. Пособие. – М.: ГЭОТАР-Медиа, 2012. - 336 с.
17. Гумарова Л.Ж. Радиобиология: Оқулық. – Алматы: ЖШС РПБК «Дәуір», 2011. – 176 б.
18. Гумарова Л.Ж. Физико-химические свойства биологических жидкостей. Учебно-методическое пособие к лабораторным занятиям по биофизике (спецпрактикум). – Алматы: Полиграфия-сервис К<sup>0</sup>, 2012. – 84 с.
19. Рубин А.Б. Биофизика в 2-х т.т., Т.1, Т.2. – М.: Изд. МГУ, 2004. -Т.1 - 448 с., Т.2 - 468 с.

- 20.Ревин В.В., Максимов Г.В., Кольс О.Р. Биофизика – Мордова: Издательство Мордовского университета, 2002 - 156 с.
- 21.Практикум по общей химии. Биофизическая химия. Химия биогенных элементов: учебн. Пособие для бакалавров /В.А.Попков и др.; под ред. В.А. Попкова, А.В.Бабкова. – 4-е изд. – М.: Издательство Юрайт, 2011. – 239 с.
- 22.Антонов В.Ф., Черныш А.М. и др. Биофизика. Учебник для ВУЗов. – М.: Владос, 2000. – 340 с.
- 23.Антонов В.Ф. и др. Биофизика.М.: ГИЦ «ВЛАДОС», 1999
- 24.Инюшин В.М. Конспект лекций по общей биофизике. Алматы.:КазГУ, 1994
- 25.Арызханов Б.С. Биологиялық физика. Алматы: Қайнар, 1990
- 26.Богданов К.Ю. Физик в гостях у биолога. – М.: Наука, 1986. – 144 с.
- 27.Ургалиев Ж.Ш., Төлеуханов С.Т., Құлбаева М.С. Биологиялық физиканың лабораториялық сабағына методикалық нұсқау. – Алматы: әл-Фараби атындағы ҚазМҰУ, 1995.

#### **Қосымша:**

1. Волькенштейн М.В. Энтропия и информация. М.: Наука 1986г.
2. Глансдорф П., Пригожин И. Термодинамическая теория структуры стабильности и флуктуаций. М.: Мир, 1973
3. Гурвич А.А. и др. Энергетические основы митогенетического излучения и его регистрация на фотоэлектронных умножителях. М.: Медицина, 1974
4. Дорохов Г.П. Перспективы применения электромагнитных полей в растениеводстве. Алма-Ата, КазНИИНТИ, 1984
5. Иваницкий П.Р. и др. Математическая биофизика клетки. М.: Наука, 1978
6. Ингрэм Д. Электронный парамагнитный резонанс в биологии. М.: Мир, 1972
7. Ремизов А.Н. Медицинская и биологическая физика. - М.: Высшая школа, 2010.
8. Христович К.Г., Писарев В.А., Сатыбалдина Н.К., Писарева М.П., Сергеева Н.И. Методическое руководство к лабораторным занятиям по биологической физике (большой практикум) /под ред. В.М.Инюшина. – Алма-Ата: Издание КазГУ, 1991.
9. Тарусов Б.Н. и др. Биофизика. М.: Высшая школа, 1968
- 10.Губанов Г.И., Утепбергенов А.А. Медицинская биофизика М.: Медицина, 1978
- 11.Блюменфельд Л.Д. Проблемы биологической физики. М.: Наука, 1977
- 12.Березин Т.И. Медицинская биофизика. М.: Высшая школа, 1988
- 13.Волькенштейн М.В. Биофизика. М.: Наука, 1988
- 14.Рубин А.Б. Биофизика (1 и 2 книги). М.: Высшая школа, 1987

## Мазмұны

	Бет
Кіріспе .....	3
БИОФИЗИКАЛЫҚ ПРАКТИКУМДЫ ЖҮРГІЗУДІҢ ТЕХНИКАЛЫҚ ҚАУІПСІЗДІГІ..	4
<b>ТАРАУ 1. ТЕРМОДИНАМИКА</b> .....	5
<b>Лабораториялық жұмыс №1</b>	
Құрбақа жүрегінің активация энергиясын есептеп шығару және температуралық коэффициентін анықтау .....	7
<b>Лабораториялық жұмыс №2</b>	
Элодея бұтақшасының тыныс алуындағы активация энергиясын есептеп шығару және температуралық коэффициентін анықтау...	9
<b>«ТЕРМОДИНАМИКА» - 1 тарауға арналған сұрақтар</b> .....	11
<b>ТАРАУ 2. ФИЗИКО-ХИМИЯЛЫҚ ӘДІСТЕР</b> .....	12
<b>Лабораториялық жұмыс №3</b>	
Өртүрлі ерітінділердің және биологиялық сұйықтықтардың рН мәнін анықтау .....	15
<b>Лабораториялық жұмыс №4</b>	
Қышқылды-сүт өнімдерінің рН мәнін анықтау .....	16
<b>«ФИЗИКО-ХИМИЯЛЫҚ ӘДІСТЕР» - 2 тарауға арналған сұрақтар</b> .....	17
<b>ТАРАУ 3. БИОЛОГИЯЛЫҚ СҰЙЫҚТЫҚТАРДЫҢ БУФЕРЛІК ҚАСИЕТТЕРІ МЕН БУФЕРЛІК СЫЙЫМДЫЛЫҒЫ</b> .....	18
<b>Лабораториялық жұмыс №5</b>	
Қан сарысуының сілтілі және қышқылды буферлерін анықтау....	18
<b>Лабораториялық жұмыс №6</b>	
рН метр көмегімен биологиялық сұйықтықтардың буферлік сыйымдылығын анықтау.....	20
<b>«БИОЛОГИЯЛЫҚ СҰЙЫҚТЫҚТАРДЫҢ БУФЕРЛІК ҚАСИЕТТЕРІ МЕН БУФЕРЛІК СЫЙЫМДЫЛЫҒЫ» - 3 тарауға арналған сұрақтар</b> .....	21
<b>ТАРАУ 4. СУДЫҢ ҚҰРАМЫНДАҒЫ ОТТЕГІ</b> .....	23
<b>Лабораториялық жұмыс №7</b>	
Суда ерітілген оттегі құрамын анықтау.....	25
<b>Лабораториялық жұмыс №8</b>	
Су өсімдіктері мен ашытқы клеткаларының тыныс алу қарқындылығын анықтаудың амперометрлік әдістемесі.....	26
<b>Лабораториялық жұмыс №9</b>	
Тұқым жуылған судың және ерітінділердің электрлік параметрлерін зерттеу.....	28
<b>«СУДЫҢ ҚҰРАМЫНДАҒЫ ОТТЕГІ» - 4 тарауға арналған сұрақтар</b> .....	31

<b>ТАРАУ 5. БИОЛОГИЯЛЫҚ ЖҮЙЕЛЕРДІ ЗЕРТТЕУДІҢ ФОТОМЕТРИЯЛЫҚ ӘДІСТЕМЕСІ .....</b>	<b>32</b>
<b>Лабораториялық жұмыс №10</b>	
Фотоэлектроколориметрдің жұмысымен танысу. Зерттелетін ерітіндінің градуирленген қисық сызығын тұрғызу....	33
<b>Лабораториялық жұмыс №11</b>	
Әртүрлі ерітінділердің оптикалық тығыздығын өлшеу.....	37
<b>Лабораториялық жұмыс №12</b>	
Тірі ұлпаларды бояу әдістері .....	38
<b>Лабораториялық жұмыс №13</b>	
Әртүрлі физикалық факторлардың әсеріне тәуелді биообъекттердің бояғыштарға сорбциялық қасиетін зерттеу .....	41
<b>Лабораториялық жұмыс №14</b>	
Әртүрлі физикалық факторлардың әсеріне тәуелді ұлпалардың суды сорбциялау қабілетін зерттеу .....	44
<b>Лабораториялық жұмыс №15</b>	
Спектрофотометрия .....	47
<b>«БИОЛОГИЯЛЫҚ ЖҮЙЕЛЕРДІ ЗЕРТТЕУДІҢ ФОТОМЕТРИЯЛЫҚ ӘДІСТЕМЕСІ» - 5 тарауға арналған сұрақтар .....</b>	<b>50</b>
<b>ТАРАУ 6. ҚАННЫҢ ОПТИКАЛЫҚ ҚАСИЕТТЕРІ .....</b>	<b>52</b>
<b>Лабораториялық жұмыс №16</b>	
Гемоглобин ерітіндісінің жарықты жұту және жарықты шашыратуына әртүрлі химиялық факторлардың әсері.....	53
<b>Лабораториялық жұмыс №17</b>	
Эритроциттердің фотодинамикалық гемолизін зерттеу.....	55
<b>«ҚАННЫҢ ОПТИКАЛЫҚ ҚАСИЕТТЕРІ» - 6 тарауға арналған сұрақтар .....</b>	<b>57</b>
<b>ТАРАУ 7. ПОЛЯРИМЕТРИЯ .....</b>	<b>58</b>
<b>Лабораториялық жұмыс №18</b>	
Ерітіндідегі қант концентрациясын СУ-4 поляриметрінде анықтау.....	59
<b>«ПОЛЯРИМЕТРИЯ» - 7 тарауға арналған сұрақтар .....</b>	<b>64</b>
<b>ТАРАУ 8. БИОЛОГИЯДАҒЫ ЖӘНЕ МЕДИЦИНАДАҒЫ ЛАЗЕРЛЕР .....</b>	<b>65</b>
<b>Лабораториялық жұмыс №19</b>	
Газды лазердің жұмысымен танысу.....	71
<b>Лабораториялық жұмыс №20</b>	
Табиғи жарық пен жасанды жарық көздерінің қасиеттерін зерттеу ...	72
<b>«БИОЛОГИЯДАҒЫ ЖӘНЕ МЕДИЦИНАДАҒЫ ЛАЗЕРЛЕР» - 8 тарауға арналған сұрақтар .....</b>	<b>73</b>
<b>ТАРАУ 9. ТІРІ ЖҮЙЕЛЕРДІҢ ЭЛЕКТРОТКІЗГІШТІГІ</b>	<b>74</b>
<b>Лабораториялық жұмыс №21</b>	
Тірі ұлпалардан электр тогының өту заңдылығын зерттеу.....	77

<b>Лабораториялық жұмыс №22</b>	
Гальванизация. Дәрі заттарының электрофорезі.....	78
<b>«ТІРІ ЖҮЙЕЛЕРДІҢ ЭЛЕКТРОТКІЗГІШТІГІ» - 9 тарауға арналған сұрақтар</b> .....	79
<b>ТАРАУ 10. АДАМ ЖӘНЕ ЖАНУАРЛАРДЫҢ ТЕРІСІНДЕГІ БИОЛОГИЯЛЫҚ АКТИВТІ НҮКТЕЛЕР</b> .....	80
<b>Лабораториялық жұмыс №23</b>	
Адам терісіндегі биологиялық активті нүктелердің биофизикалық параметрлерін зерттеу.....	83
<b>«АДАМ ЖӘНЕ ЖАНУАРЛАРДЫҢ ТЕРІСІНДЕГІ БИОЛОГИЯЛЫҚ АКТИВТІ НҮКТЕЛЕР» - 10 тарауға арналған сұрақтар</b> .....	84
<b>ТАРАУ 11. ЭЛЕКТРОКАРДИОГРАФИЯ</b> .....	85
<b>Лабораториялық жұмыс №24</b>	
Физикалық жүктеме түсірген кездегі адамның электрокардиограммасын зерттеу .....	89
<b>Лабораториялық жұмыс №25</b>	
Жүректің электрлік осін анықтау .....	91
<b>«ЭЛЕКТРОКАРДИОГРАФИЯ» - 11 тарауға арналған сұрақтар</b>	93
<b>ТАРАУ 12. АДАМНЫҢ ТЕРІ-ГАЛЬВАНИКАЛЫҚ РЕАКЦИЯСЫ (КГР)</b> .....	94
<b>Лабораториялық жұмыс №26</b>	
Адамның тері-гальваникалық реакциясын зерттеу.....	96
<b>«АДАМНЫҢ ТЕРІ-ГАЛЬВАНИКАЛЫҚ РЕАКЦИЯСЫ (КГР)» - 12 тарауға арналған сұрақтар</b> .....	97
Қосымша.....	98
Әдебиеттер .....	100